

Gebrauchsanweisung
Rollator XXL
Art.Nr.: G-227



Pflege erleichtern



XXL Serie



Sehr geehrte Benutzerin, sehr geehrter Benutzer,
wir gratulieren Ihnen zum Kauf dieses Rollators. Diese Gebrauchsanweisung beschreibt die Vorbereitung, Bedienung, Nutzung, Wartung und Pflege des Produktes. Sie dient somit dem Benutzer als Handlungsgrundlage für sichere und gefahrlose Nutzung Ihres Rollators. Um die Nutzung sinnvoll auszuschöpfen und gefährliche Situationen zu vermeiden, lesen Sie die Gebrauchsanweisung vor der ersten Benutzung aufmerksam durch und bewahren Sie diese griffbereit auf.

ACHTUNG: Überprüfen Sie alle Teile im Hinblick auf Transportschäden. Sollten Sie Transportschäden feststellen, benutzen Sie das Produkt bitte nicht, sondern kontaktieren Sie Ihren Fachhändler.

ACHTUNG!

Benutzen sie dieses Produkt nicht, bevor sie diese Bedienungsanleitung gelesen und verstanden haben. Sollte es Ihnen nicht möglich sein, Hinweise, Warnhinweise oder Vorsichtsmaßnahmen zu verstehen, nehmen sie bitte Kontakt zu ihrem Fachhändler, einem Techniker oder einer qualifizierten Pflegekraft oder Therapeuten auf, bevor sie versuchen, dieses Produkt in Betrieb zu nehmen. Bei Nichtbeachtung könnten sie sich verletzen oder es könnte zu Beschädigungen des Produktes kommen.

INHALTSVERZEICHNIS	SEITEN
TEIL 1 - SICHERHEITSHINWEISE	1+2
TEIL 2 - BENUTZUNG UND MONTAGEHINWEIS	2
TEIL 3 - HINWEISE ZUR INBETRIEBNAHME	2
TEIL 4 - ABMESSUNGEN	3
TEIL 5 - INSTALLATION	3
TEIL 6 - ENT-/FALTEN DES ROLLATORS	4
TEIL 7 - BEDIENUNG DER HANDBREMSEN	4+5
TEIL 8 - KABEL-EINSTELLUNGSEINHEIT	5
TEIL 9 - PFLEGE UND WARTUNG	6
TEIL10 - PFLEGE DER RÄDER	6

TEIL 1 - SICHERHEITSHINWEISE

Jeder Benutzer sollte mit seinem Arzt oder Therapeuten besprechen, wie dieses Produkt korrekt eingestellt und benutzt wird.

- Es ist nicht zulässig, mit dem Rollator zu fahren, während der Benutzer auf dem Rollator sitzt. Er ist nicht als Rollstuhl oder Transportrollstuhl gedacht.
- Alle manuellen Einstellungen oder Höhenverstellungen des Rollators müssen mit der gebotenen Sorgfalt vorgenommen werden. Bevor das Produkt benutzt wird, muss sichergestellt sein und überprüft werden, dass die Rollen und alle anderen beweglichen Teile einwandfrei funktionieren.
- Bitte lassen Sie sich bei der Höhenverstellung des Rollators von einer qualifizierten Pflegekraft, einem Therapeuten oder Ihrem Fachhändler helfen, um zu gewährleisten, dass der Rollator die bestmögliche Unterstützung bietet, die Bremsen einwandfrei funktionieren können und alle anderen Funktionen optimal eingestellt sind. Rollatoren sind **NICHT** dafür gedacht, während des Sitzen einzuklappen oder die Einrastungen zu lösen.
- Während der Benutzung des Rollators müssen alle Räder/Rollen jederzeit Kontakt zum Boden haben. Dadurch wird sichergestellt, dass der Rollator einwandfrei ausbalanciert ist.

- Stellen Sie sicher, dass alle Schrauben so befestigt sind, dass sie sich auch unter Belastung nicht lösen können. Lassen Sie dies ggf. durch Ihren Fachhändler überprüfen. Die Steckverbindungen der Räder müssen korrekt und so eingerastet sein, dass sie sich auch unter Krafteinwirkung nicht lösen können. Alle Schnappverschlüsse müssen vollständig in die dafür vorgesehenen Öffnungen eingerastet sein.
- Wenn der Benutzer mit dem Rollator steht oder sich auf den Rollator setzt, **MÜSSEN** die Bremsen angezogen oder festgestellt werden.
- Man sollte **NICHT** versuchen, Sachen aus der Sitzposition zu greifen. Ein Strecken nach Sachen wird eine Veränderung in der Max. Belastbarkeit verursachen - Dann besteht Kippgefahr!
- **ACHTUNG:** Bitte beachten Sie, dass beim Falten oder Entfalten des Rollators Klemmgefahr besteht. Auf glatten Fußböden - wie z.B. Parkett oder Fliesen - kann der Rollator, bedingt durch sein leichtes Gewicht wegrutschen. Achten Sie daher in diesen Situationen auf eine absolute Kontrolle über das Produkt.
- Bei extremen Temperaturen (über 38°C oder unter 0°C), hoher Luftfeuchtigkeit oder Nässe, muss sichergestellt sein, dass die Handgriffe nicht verrutschen oder sich drehen, damit Verletzungen und Beschädigungen ausgeschlossen werden können.

BEI NICHTBEACHTUNG DIESER WARNHINWEISE KANN ES ZU VERLETZUNGEN DES BENUTZERS ODER ANDERER PERSONEN KOMMEN.

TEIL 2 - BENUTZUNG UND MONTAGEHINWEIS

- Stellen Sie beim Entfalten des Rollators sicher, dass die Rohre der Sitzfläche sicher in den seitlichen Aufnahmen arretiert sind. Gleichzeitig müssen alle Steckverbindungen korrekt eingerastet sein.
- Vor der Benutzung muss sichergestellt sein, dass alle Räder/Rollen Kontakt zum Boden haben.
- Alle Schrauben müssen fest angezogen sein.
- Hängen Sie keine Gegenstände an die Rahmen / Handgriffe des Rollators. Dies kann dazu führen, dass sich die Rohre verbiegen und der Rollator auch im ausgefalteten Zustand nicht mehr ausbalanciert ist. Es kann auch zum Kippen des Rollators und damit zu Beschädigungen des Produktes oder zu Verletzungen des Benutzers oder anderer Personen führen.
- Sachen sollten in die Tasche gelegt werden. Sachen in der Tasche sollten **NICHT** über den Rand herausragen.
- Die Rückenlehne muss immer in richtiger Position sein und ist **NICHT** zur Unterstützung für das komplette Körpergewicht des Benutzers gedacht.

TEIL 3 - HINWEISE ZUR INBETRIEBNAHME

Wenn Sie das Produkt in Betrieb nehmen, stellen Sie sicher, dass alle Schnappverschlüsse sicher in die dafür vorgesehenen Öffnungen eingerastet sind, die Rohre der Sitzauflage in die Aufnahmen eingerastet sind, alle Steckverbindungen sicher eingerastet sind und alle Schrauben fest angezogen sind. Testen Sie dies immer, bevor Sie den Rollator benutzen.

ACHTUNG- beachten Sie immer die Sicherheitshinweise, Benutzungshinweise, Montagehinweise, Stabilitätswarnhinweise und Warnhinweise, sowie die Hinweise zum Falten und Entfalten des Rollators, bevor Sie das Produkt benutzen.

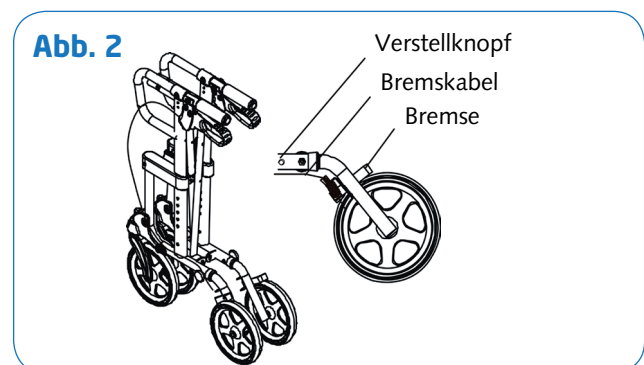
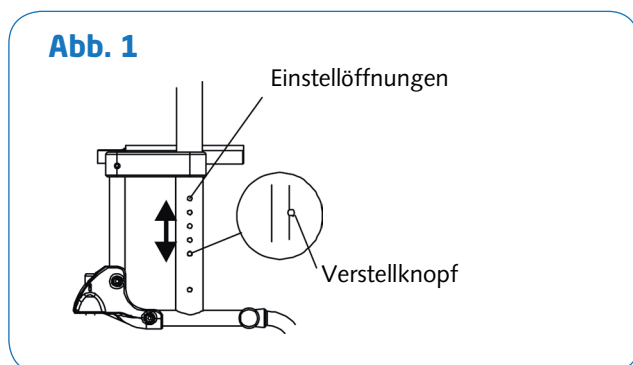
TEIL 4- ABMESSUNGEN

- Max. Belastbarkeit: 227 kg
- Max. Belastbarkeit der Tasche: 4,5 kg
- Gesamttiefe: 80 cm
- Gesamtbreite: 76 cm
- Sitztiefe: 25 cm
- Sitzbreite: 55 cm
- Sitzhöhe: 50 cm
- gefaltete Maße: 75 x 28 x 90cm (8,22 kg)
- Handgriffhöhe: 77 - 94,5 cm

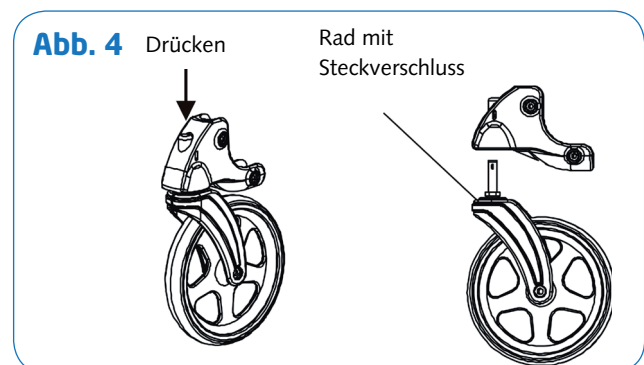
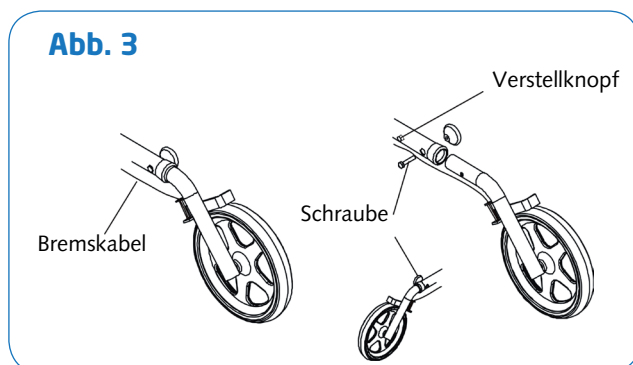
TEIL 5- INSTALLATION

HINWEIS: Die Höhe der Schiebegriffe soll so eingestellt werden, dass sich diese in Höhe der Handgelenke befinden, wenn die Arme am Körper gerade herunter hängen. Bei dieser idealen Einstellung sind die Arme des Benutzers etwa 20° bis 30° gebeugt.

1. Drücken Sie den Schnappverschluss der höhenverstellbaren Griffe, und stellen Sie die Griffe auf die gewünschte Höhe ein. Stellen Sie bei der gewünschten Einstellung sicher, dass der Knopf des Schnappverschlusses vollständig eingerastet ist. (**Abb. 1**)



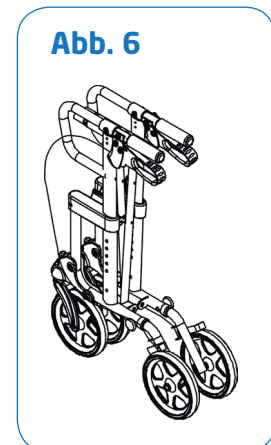
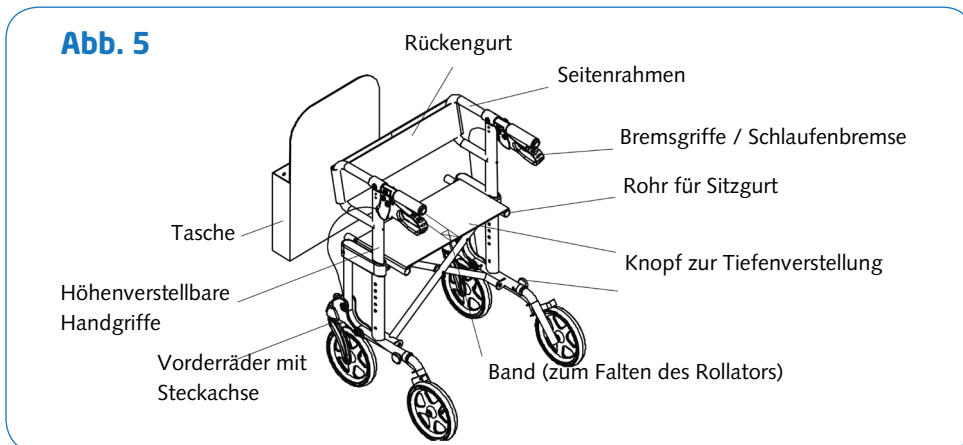
2. Führen Sie das Bremskabel so, dass es nahe am Einsteckrohr des Hinterrades anliegt.
3. **HINWEIS:** Um eine ordnungsgemäße Funktion der Bremsen zu gewährleisten, sollte das Bremskabel nahe am Seitenrahmen und in einem lockeren Bogen verlaufen. (**Abb. 2**)
4. Stellen Sie sicher, dass die Feder der Schraube eine ausreichende Spannung hat und dass die Schnappverschlüsse vollständig eingerastet sind. Das Einsteckrohr der Hinterräder darf sich nach dem Einrasten nicht mehr bewegen. (**Abb. 3**)
5. Stellen Sie sicher, dass die Steckverschlüsse richtig eingerastet sind und sich auch unter Krafteinwirkung nicht herausziehen lassen. (**Abb. 4**)



TEIL 6- ENT-/FALTEN DES ROLLATORS

ENFALTEN DES ROLLATORS:

1. Ziehen Sie die Seitenrahmen auseinander.
2. Senken Sie den Sitz ab, indem Sie auf die Aufnahme­rohre der Sitzfläche drücken, bis diese vollständig in die Aufnahmen am Rahmen eingerastet sind. **(Abb. 5)**



3. Testen Sie vor der Benutzung, ob der Rollator korrekt entfaltet ist, indem Sie versuchen, den Rollator durch Druck nach innen auf die Seitenrahmen zu falten. Dabei sollte etwas Kraft aufgewandt werden. Wenn der Rollator korrekt entfaltet wurde, wird er auch dann in der geöffneten Position bleiben.

FALTEN DES ROLLATORS:

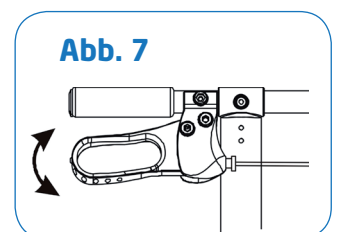
Falten Sie den Rollator, indem Sie ihn an der Mitte der Sitzfläche nach oben ziehen. **(Abb. 6)**

TEIL 7- BEDIENUNG DER HANDBREMSEN

HINWEIS: Sollten die Bremsen vor Betätigung blockieren, überprüfen Sie bitte die Einstellungshinweise zur Einstellung der Handgriffe und Handgriffrohre, Bremskabel und Hinterräder mit Einsteckrohr an den entsprechenden Stellen dieser Bedienungsanleitung.

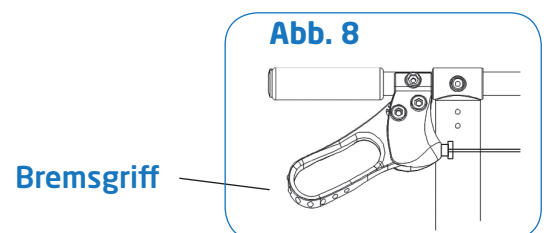
BEDIENUNG DER HANDBREMSEN:

1. Ziehen Sie die Bremsgriffe am oberen Bogen nach oben zu den Handgriffen
 - A. Wenn Sie stehen bleiben, halten Sie die Bremsgriffe nach oben gezogen.
 - B. Wenn Sie weiter gehen, lassen Sie die Bremsgriffe los. **(Abb. 7)**



FESTSTELLEN DER HANDBREMSEN:

1. Drücken Sie die Bremsgriffe am unteren Bogen nach unten, bis ein deutliches Klicken zu hören ist. **(Abb. 8)**
2. Das Lösen der Verriegelung wird im Absatz „Entriegeln der Handbremsen“ beschrieben.

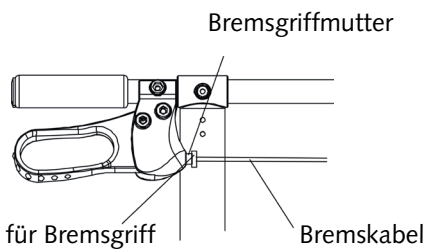


ENTRIEGELN DER HANDBREMSEN:

1. Ziehen Sie die Bremsgriffe am oberen Bogen nach oben, um die Verriegelung zu lösen. (Abb. 4)
2. Lassen Sie die Bremsgriffe los.

EINSTELLUNG DER HANDBREMSEN:

Abb. 9



1. Lösen Sie die Einstellmutter des Bremsgriffs, indem Sie die Einstellmutter im Uhrzeigersinn drehen.
2. Sie haben nun zwei Möglichkeiten:
 - A. Wenn Sie die Spannung des Bremsgriffes vermindern möchten, drehen Sie die Bremsgriffmutter entgegen dem Uhrzeigersinn.
 - B. Wenn Sie die Spannung des Bremsgriffes erhöhen möchten, drehen Sie die Bremsgriffmutter im Uhrzeigersinn.
3. Um die erzielte Einstellung zu sichern, drehen Sie die Einstellmutter im Uhrzeigersinn.
4. Sie haben nun zwei Möglichkeiten:
 - A. Wenn die erzielte Einstellung akzeptabel ist, wiederholen Sie die Schritte 1 bis 3 - falls erforderlich - für die gegenüberliegende Seite
 - B. Sollte die erzielte Einstellung nicht akzeptabel sein, verweisen wir auf das folgende Kapitel dieser Bedienungsanleitung zur Einstellung des Kabels (Kabel-Einstellungseinheit).

TEIL 8 - KABEL-EINSTELLUNGSEINHEIT

1. Prüfen Sie die Bremse. Sollte die Spannung immer noch zu hoch oder zu niedrig sein, gehen Sie wie folgt vor:
 - A. Lösen Sie die Bremsdruckfeder auf der Bremsklammer
 - B. Ziehen Sie den Draht des Bremskabels weiter durch die Bremsklammer.

HINWEIS: Dadurch steht der Draht des Bremskabels über. Es kann erforderlich sein den Draht hoch zu knicken, um eine Beeinträchtigung des Bremsvorgangs zu verhindern.

2. Führen Sie den Schritt 1 auch für die andere Bremse durch.

TEIL 9 - PFLEGE UND WARTUNG

- 1.** Stellen Sie sicher, dass alle Teile des Rollators einwandfrei funktionieren.
- 2.** Prüfen Sie, ob die Schrauben zur Fixierung des Sitzes am Auflagerohr fest angezogen sind. Falls nicht, ziehen Sie die Schrauben bitte fest.
- 3.** Prüfen Sie, ob alle Steck- und Schnellverschlüsse richtig eingestellt und vollständig eingerastet sind.
- 4.** Prüfen Sie, ob alle Knöpfe der Steck- und Schnellverschlüsse sich einwandfrei lösen und wieder fixieren lassen.
- 5.** Gebrochene, beschädigte und verbrauchte Teile des Rollators müssen sofort ersetzt werden.

TEIL 10 - PFLEGE DER RÄDER

- 1.** Reinigen Sie die Räder mit warmen Wasser und einem milden Reinigungsmittel und trocknen Sie diese mit einem sauberen Lappen ab.
- 2.** Ölen Sie die Räder in regelmäßigen Abständen oder wenn sie anfangen zu quietschen.

Ersatzteile
Rollator XXL
Art.Nr.: G-227



Pflege erleichtern



Ersatzteile

Folgende Einzelteile können zum G-227 separat bestellt werden:

- | | |
|--|--|
| ① Z-227-14 Handgriff links | ⑨ Z-227-7 Befestigungsschiene für Sitzbezug |
| ② Z-227-15 Handgriff rechts | ⑩ Z-227-11 Schraube mit Unterscheibe für Sitzpolster |
| ③ Z-227-5 Bremshebel links mit Bowdenzug | ⑪ Z-227-9 Tasche |
| ④ Z-227-13 Bremshebel rechts mit Bowdenzug | ⑫ Z-227-16 Gehstock-Befestigungsband |
| ⑤ Z-227-1 Feder für Bowdenzug | ⑬ Z-227-12 Gehstockhalter mit Befestigungsschraube |
| ⑥ Z-227-6 Schraube für Bremshebel | ⑭ Z-227-3 Vorderrad |
| ⑦ Z-227-10 Rückenlehne | ⑮ Z-227-4 Hinterrad mit Bremsklotz |
| ⑧ Z-227-8 Sitzbezug | ⑯ Z-227-2 Feststellschraube für Hinterrad |