



 Elektrorollstuhl

000691020.DE

Q100 R Configured
Q200 R Configured

Allgemeines Handbuch



SUNRISE MEDICAL ist nach ISO 13485 zertifiziert und bestätigt damit die Qualität der Produkte in jeder Phase – von der Forschung + Entwicklung bis hin zur Produktion. Dieses Produkt ist mit den in den EU- und UK-Verordnung dargelegten Anforderungen konform. Hier abgebildete Optionen oder Zubehörteile sind gegen Aufpreis erhältlich.



Unterschrift und Stempel des Fachhändlers

Informationen für den Benutzer

Bestimmungsgemäße Verwendung für Elektro-Rollstühle:

Elektro-Rollstühle sind ausschließlich für gehunfähige oder gehbehinderte Menschen zum persönlichen Gebrauch im Haus und im Freien bestimmt. Wenn eine Steuerung für eine Begleitperson eingebaut ist, kann der Elektro-Rollstuhl auch von der Begleitperson gesteuert werden. Wenn eine Dualsteuerung eingebaut ist, kann der Elektro-Rollstuhl vom Benutzer gesteuert werden oder die Steuerung kann auf eine Begleitperson umgestellt werden, die den Rollstuhl für den Benutzer steuert.

Das Höchstgewicht (das Körpergewicht des Benutzers und das Gewicht des im Rollstuhl eingebauten Zubehörs) ist auf dem Etikett mit der Seriennummer angegeben, das am Fahrgestell angebracht ist.

In der Verpackung des Rollstuhls befindet sich ein zusätzlicher Aufkleber mit der Seriennummer des Rollstuhls, der vorne auf das mit dem Rollstuhl mitgelieferte Handbuch aufgeklebt werden kann.

Eine Gewähr kann nur übernommen werden, wenn das Produkt unter den vorgegebenen Bedingungen und zu den vorgesehenen Zwecken eingesetzt wird.

Die vorgesehene Lebensdauer des Rollstuhls beträgt 5 Jahre. Bitte KEINE Teile von anderen Herstellern verwenden, außer diese sind von Sunrise Medical offiziell zugelassen.

Verwendungszweck

Die Vielfalt an Ausstattungsvarianten sowie die modulare Bauweise erlauben einen Einsatz bei Gehunfähigkeit/Gehbehinderung durch:

Indikationen

Die Vielfalt an Ausstattungsvarianten sowie die modulare Bauweise erlauben einen Einsatz bei Gehunfähigkeit/Gehbehinderung durch:

- Lähmung
- Gliedmaßenverlust (Beinamputation)
- Gliedmaßendefekt/Deformation
- Gelenkkontrakturen/-schäden
- Erkrankungen wie Herz- und Kreislaufinsuffizienz, Gleichgewichtsstörungen oder Kachexie sowie für ältere Menschen, die noch genügend verwendbare Kraft im Oberkörper haben.

Kontraindikationen

Der Rollstuhl darf in folgenden Fällen nicht benutzt werden:

- Wahrnehmungsstörung
- Ungleichgewicht
- Sitzbehinderung

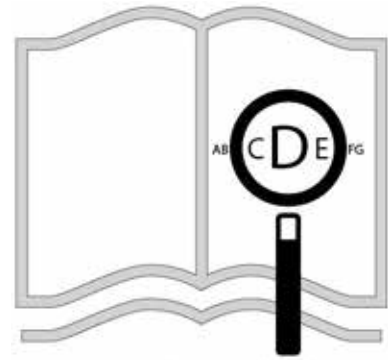
Warnungen:

Gemäß dem Benutzerhandbuch (siehe Intranet, <http://www.sunrisedice.com>) und dem Ergebnis der Risikoanalyse.

Berücksichtigen Sie bei der Anpassung auch die Körpergröße, das Körpergewicht, die körperliche und psychische Verfassung, die Lebensbedingungen und die Wohnverhältnisse des Benutzers.

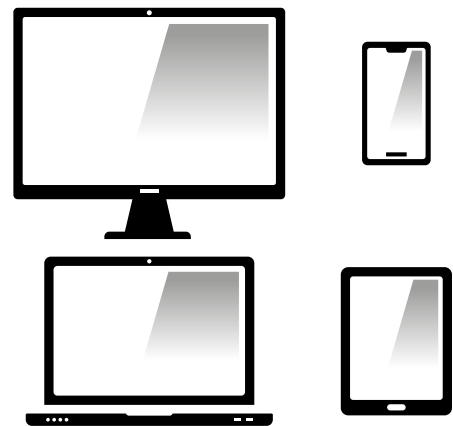
Wenn Sie sich nicht sicher sind, sollte ein Therapeut zu Rate gezogen werden, damit der Benutzer keinen untragbaren Risiken ausgesetzt wird.

Sunrise Medical ist ISO 13485 zertifiziert und garantiert damit Qualitätssicherung bei allen Entwicklungs- und Produktionsstufen dieses Rollstuhls.



Für sehbehinderte Personen steht dieses Dokument im PDF-Format auf:

www.SunriseMedical.de




zur Verfügung oder es ist auch im Großdruck erhältlich.




HINWEIS:

Bitte beachten Sie, dass zum Fahren eines Rollstuhls ausreichende kognitive, körperliche und visuelle Fertigkeiten erforderlich sind. Der Benutzer muss in der Lage sein, die Auswirkungen von Handlungen während des Betriebs des Rollstuhls zu beurteilen und sie bei Bedarf zu korrigieren. Diese Fähigkeiten und der sichere Gebrauch von zusätzlich angebauten Komponenten können von Sunrise Medical als dem Hersteller nicht beurteilt werden. Für daraus entstehende Schäden haften wir nicht.

Bitte beachten Sie die Bedienungsanleitung des Rollstuhls und der zusätzlich angebauten Komponenten. Unterweisen Sie den Benutzer im sicheren Gebrauch des Rollstuhls und der zusätzlich angebauten Komponenten. Informieren Sie die Benutzer über spezifische Warnungen, die gelesen, verstanden und respektiert werden müssen.

	<p>! WARNUNG! BENUTZEN SIE IHREN ROLLSTUHL ERST, WENN SIE DIESES HANDBUCH VOLLSTÄNDIG GELESEN UND VERSTANDEN HABEN.</p> <p>WENN DIESE ANWEISUNGEN NICHT BEACHTET WERDEN, KANN DAS ZU KÖRPERVERLETZUNG, BESCHÄDIGUNG DES PRODUKTS ODER UMWELTSCHÄDEN FÜHREN!</p>
--	---

 Sunrise Medical ist mit der Medizinprodukteverordnung (EU) 2017/745 konform.

Sunrise Medical erklärt, dass dieses Produkt die Leistungsanforderungen für einen "Crash-Test" gemäß ISO 7176-19:2008.

Die Seriennummer und andere wichtige Informationen sind auf einem Aufkleber an der rechten Seite des Rollstuhls am Fahrgestell angegeben (nur Beispiel - Fig. 1.0).

Hinweis an den Anwender und/oder den Patienten: Alle im Zusammenhang mit dem Produkt aufgetretenen schwerwiegenden Vorfälle sind dem Hersteller und der zuständigen Behörde des Mitgliedstaats, in dem der Anwender und/oder der Patient niedergelassen ist, zu melden.

FMG (Für Mich Gebaut) Sonderbauten

Sunrise Medical empfiehlt dringend, alle Informationen für den Benutzer, die mit Ihrem FMG-Produkt mitgeliefert werden, vor dem erstmaligen Gebrauch sorgfältig durchzulesen und sicherzustellen, dass alles verstanden wurde. Dadurch wird gewährleistet, dass Ihr FMG-Produkt wie vom Hersteller vorgesehen funktioniert.


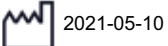







Sunrise Medical empfiehlt die Benutzerinformationen und Dokumente für einen späteren Gebrauch sicher aufzubewahren und nicht zu entsorgen.


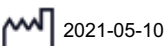



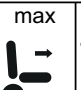



Kombinationen von Medizinprodukten

Dieses Medizinprodukt kann unter Umständen mit einem oder mehreren anderen Medizinprodukten bzw. anderen Produkten kombiniert werden. Informationen darüber, welche Kombinationen möglich sind, finden Sie unter www.Sunrisemedical.de. Alle aufgeführten Kombinationen wurden überprüft, um die grundlegenden Sicherheits- und Leistungsanforderungen gemäß Anhang I Nr. 14.1 der EU-Verordnung 2017/745 über Medizinprodukte zu erfüllen.

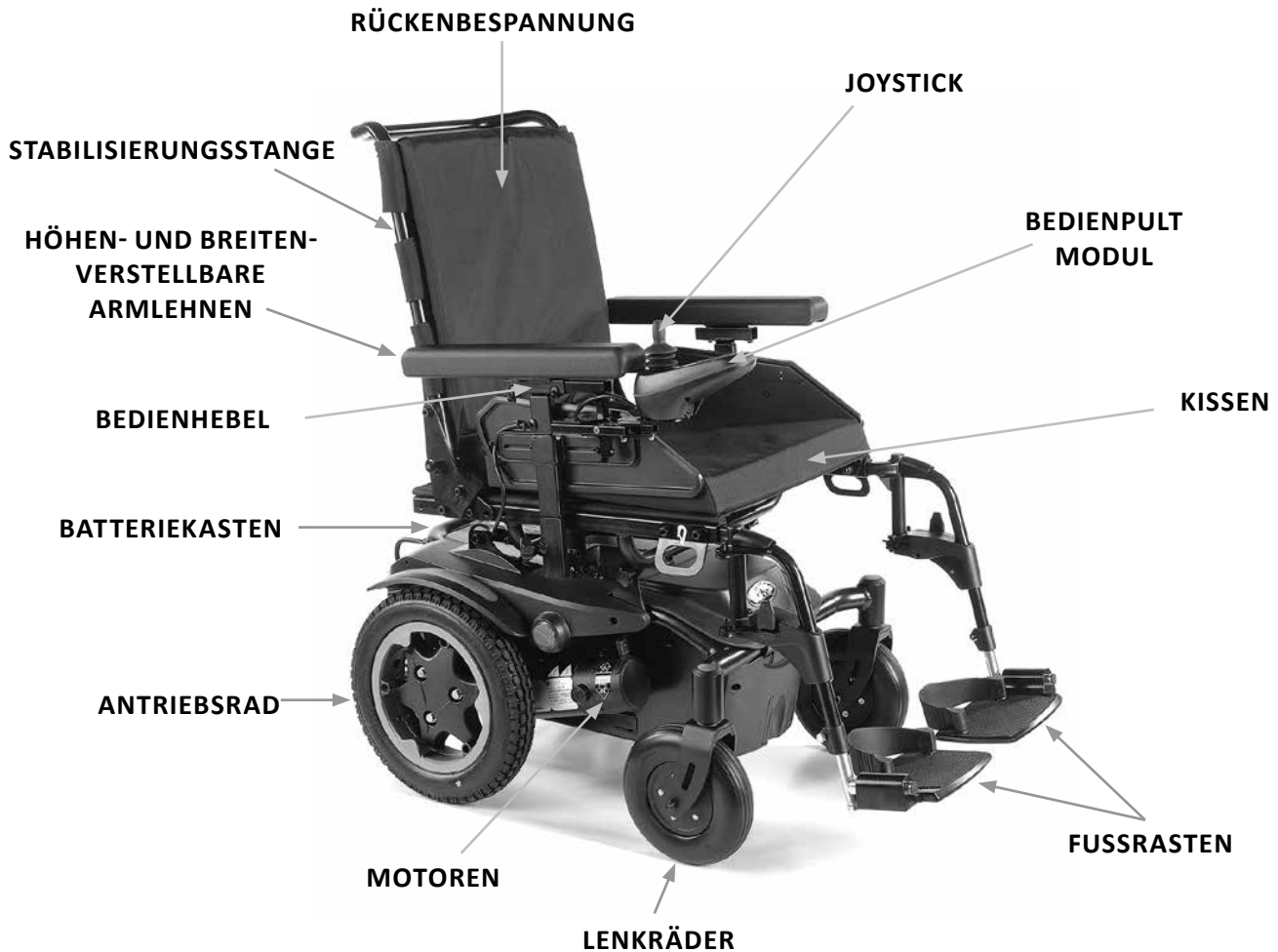
Leitlinien zum Kombinieren wie etwa die Montage finden Sie unter www.SunriseMedical.de.

Fig. 1.0

		Sunrise Medical GmbH Kahlbachring 2-4 D-69254 Malsch / Germany		 2021-05-10	
TYPE: POWER WHEELCHAIR		 21021162007375			
Q100R	ISO 7176-19:2008		FIN-Nr: 1R2159450		
 125 kg	 max 230 kg	 max 6 km/h	 max 8°	 max 160/105 kg	

		Sunrise Medical GmbH Kahlbachring 2-4 D-69254 Malsch / Germany		 2021-05-10	
TYPE: POWER WHEELCHAIR		 21021172009802			
Q200R	ISO 7176-19:2008		FIN-Nr: 2R2158612		
 136 kg	 max 260 kg	 max 10 km/h	 max 8°	 max 170/115kg	

Q100R/Q200R Eigenschaften



Durch die modulare Bauweise, die einfache Bedienung und die vielfältigen Verstellmöglichkeiten ist der Quickie Q100R/Q200R die perfekte Wahl für einfache Wartung und Instandhaltung und in Bezug auf die Recyclingfähigkeit.

Im Rahmen unserer Initiative zur kontinuierlichen Verbesserung unserer Produkte behält sich Sunrise Medical das Recht vor, technische Daten und Konstruktionen ohne vorherige Ankündigung zu ändern. Nicht alle der angebotenen Funktionen und Optionen sind mit allen Konfigurationen des Rollstuhls kompatibel.

Bei allen Maßen handelt es sich um ungefähre Maße, Änderungen bleiben vorbehalten.

1.0 Ihr Rollstuhl	7	11.0 VR2 Steuerung (Fig. 11.1):	39
2.0 Gebrauch dieses Handbuchs:	7	11.1 Ein-/Aus-Taste:	39
2.1 Einführung:	7	11.2 Batterieanzeige:.....	39
2.2 Garantie	8	11.3 Sperren des Rollstuhls und Aufheben der Sperre:	39
3.0 Erklärungen zu den Aufklebern / Begriffsdefinitionen	9	11.4 Bedienung des Joysticks:.....	40
3.1 In dieser Anweisung verwendete Begriffsdefinitionen:	9	11.5 Anzeige Höchstgeschwindigkeit / Profil:.....	40
4.0 Sicherheit:	11	11.6 Die Hupentaste:.....	40
4.1 Allgemeine Warnungen:.....	11	11.7 Taste Geschwindigkeit / Profil verringern:.....	40
4.2 Produkteigenschaften und Optionen:	11	11.8 Taste Geschwindigkeit / Profil erhöhen:.....	40
4.3 Vorprüfungen:	11	11.9 VR2-L.....	41
4.4 Notstopp:	11	11.10 Lade- und Programmierbuchse (Fig. 11.3 - A)	42
4.5 Bordsteine, (Fig. 4.1):.....	11	11.11 VR2 Dualsteuerungseinheit:.....	42
4.6 Reifen:	12	11.12 Kontrolltaste und Anzeige:	42
4.7 Freilaufmechanismus, (Fig. 4.2):.....	12	11.13 Taste für den Verstellmotor und LED:.....	42
4.8 Elektromagnetische Verträglichkeit.....	12	11.14 Taste und Anzeige für die Höchstgeschwindigkeit:	43
5.0 Transport	13	11.15 Fehlersuche mit dem VR2 Bedienpult:	43
5.1 Transport des Rollstuhls in einem Fahrzeug	13	11.16 Schiebegriff-Steuerung.....	45
5.2 Der Rollstuhl als Sitz für Insassen.....	15	12.0 R-net Steuersystem	46
5.3 Benutzung des Dahl Andocksystems für Kfz (aktiv oder passiv).	17	12.1 R-net Steuerung.....	46
5.4 Besondere Anforderungen beim Transport.....	20	12.2 R-Net Steuerung durch die Begleitperson.....	46
5.5 Rollstuhl anheben (Fig. 5.23).....	21	12.3 Gyro-Modul	46
5.6 Allgemeine Warnhinweise zum Transport.....	21	12.4 Hauptkomponenten	47
6.0 Wartung und Warnungen	22	12.5 Anzeige.....	48
6.1 Wartung	22	12.6 Mit dem Rollstuhl fahren	49
6.2 Scharfe Kurven:	23	12.7 Die elektronischen Verstellmöglichkeiten	49
6.3 Höchstlast:	23	12.8 Licht.....	51
6.4 Heiße Oberflächen	23	12.9 Fehlersuche	51
6.5 Vorsicht im Straßenverkehr:.....	23	12.10 Sperren der Steuerung	51
6.6 Widrige Umstände:.....	23	13.0 Akkus und Laden:	52
6.7 Rampen:	23	13.1. Technische Daten für Batterie und Ladegerät:.....	52
6.8 Ein- und Aussteigen:	24	13.2 Elektrische Sicherungen:	52
6.9 Sicherheitsräder:	24	13.3 Batterien (Fig. 13.1 - 13.6) (siehe nächste Seite):.....	52
6.10 Gebrauch an Steigungen bzw. Gefällen:	24	13.4 Allgemeine Angaben zur Batterie:	54
6.11 Steigungen: Hinauffahren:.....	24	13.5 Wartungsfreie Batterien:	54
6.12 Steigungen: Hinunterfahren	24	13.6 Batteriepflege:.....	54
6.13 Beckengurt / Positionierungsgurt.....	25	13.7 Pflegeplan für wartungsfreie Batterien:.....	54
6.14 Rückspiegel:	26	13.8 Allgemeine Angaben zum Ladegerät:	55
7.0 Montage:	27	13.9 Technische Daten für das Ladegerät:	55
7.1. Fußraste (Fig. 7.0.1 - 7.0.3):	27	13.10 Sicherheitsfunktionen des Ladegeräts:	55
7.2. Armlehne (Fig. 7.2):	27	13.11 Anschließen des Ladegeräts und Laden:	55
7.3. Sicherheitsräder (Fig. 7.3):	27	13.12 Sicherheitshinweise und Vorsichtsmaßnahmen für Ladegeräte:	55
7.4. Bürgersteighilfe (Fig. 7.4):	28	13.13 Die Reichweite des Fahrzeugs:.....	56
7.5. Batterien (Fig. 7.5):	28	13.14 Allgemeine Aussagen zu Batterien:.....	56
7.6. Räder (Fig. 7.6 und 7.7):	28	14.0 Verstellmöglichkeiten:	57
7.7 Stockhalter, (Fig. 7.8):.....	29	14.1 Verstellen der Fußraste (Fig. 14.1.1 und 14.1.2):	57
7.8 Licht und Blinker, (Fig. 7.9 - 7.10):	29	14.2 Innere oder äußere Breitenverstellung der Fußrasten:...	57
8.0 Benutzung des Rollstuhls:	30	14.3 Verstellen der Armlehnen:	57
8.1 Vorbereitung auf den Transport mit Verstauen:	30	14.4 Verstellung der Sitzbreite (Fig. 14.4):	57
8.2 Benutzung der elektrischen Rückenwinkelverstellung	30	14.5 Verstellbarer Schwerpunkt:	57
8.3 Um den Rollstuhl wieder zu benutzen:.....	30	14.6 Einstellen der Sitztiefe: (Fig. 14.6).	58
8.4 Mechanisch einstellbarer fester Rücken (90° bis 102° - 4 Positionen) (Fig. 8.2.1).....	30	14.7 Position der Steuerung verstellen (Fig. 14.7):	58
8.5 Verstellbarer Schwerpunkt	31	14.8 Dualsteuerung/Steuerung durch Begleitperson (falls eingebaut).....	58
8.6 Feste Sitzneigungsverstellung:.....	31	14.9 Parallel schwenkbare Steuerung (Fig. 14.8):.....	58
8.7 Freilaufmechanismus (Fig. 8.4):.....	31	14.10 Programmieren:	59
8.8. Reifendruck:	31	15.0 Reinigung:	59
8.9 Umsteigen (Fig. 8.5):	32	15.1 Allgemeine Reinigung:.....	59
8.10 Neigungen (Fig. 8.6):	32	15.2 Sitzreinigung:	59
8.11 Seitenpelotten (Fig. 8.8 - 8.9).....	33	15.3 Reinigung des Steuersystems:.....	59
8.12 Auf einen Bordstein oder eine Stufe hinauffahren (Fig. 8.10):.....	33	15.4 Sondersteuerungen:.....	59
8.13 Vom Bordstein herunterfahren (Fig. 8.11):.....	33	16.0 Anforderungen für Transport und Lagerung:	60
8.14 (Elektrische) Sitzverstellung	34	16.1 Lagerung - Temperatur und Luftfeuchtigkeit:	60
9.0 Fußrasten	35	16.2 Besondere Anforderungen beim Transport:	60
9.1 Voreingestellte schwenkbare SEDEO LITE Fußrasten	35	16.3 Mittel- und langfristiges Einlagern:	60
9.2 Voreingestellte schwenkbare UNI Fußrasten	35	17.0 Entsorgung:	60
9.3 Voreingestellte schwenkbare Fußrasten.....	36	18.0 Datenblatt gemäß EN 12184 und ISO 7176-15:1996	61
9.4 Voreingestellte elektrische, zentral montierte Fußraste...	37	19.0 Hinweise zum Service – Wartungs- und Serviceheft:	63
10.0 Kopfstütze	38	20.0 Leistungstests:	64
10.1 Voreingestellte Kopfstütze	38	20.1 Wiederverwendung/Wiedereinsatz	64
		21.0 Typenschild	65

1.0 Ihr Rollstuhl

Hier bei Sunrise Medical möchten wir natürlich, dass Sie Ihren Q100R/Q200R Rollstuhl optimal nutzen. Diese Gebrauchsanweisung soll Sie mit dem Elektrorollstuhl und seinen Eigenschaften vertraut machen. Es enthält Anweisungen über den täglichen Gebrauch und die allgemeine Wartung sowie Informationen über den hohen Qualitätsstandard, an den wir uns halten, und Einzelheiten über die Garantie.

Ihr Rollstuhl wird so angeliefert, dass er schnell montiert werden kann - siehe Kurzanleitung auf S. 3 dieses Handbuchs. Zur Verwendung mit dem Q100R/Q200R steht ein breites Angebot an Komponenten und Einstellungen zur Verfügung. Für weitere Informationen über diese wenden Sie sich bitte an Ihren Sunrise Medical Fachhändler.

Sie erhalten den Rollstuhl in perfektem Zustand, er wurde vor dem Versand persönlich überprüft. Wenn Sie die Wartungsanweisungen befolgen, bleibt die erstklassige Kondition des Rollstuhls erhalten und er bietet Ihnen über Jahre hinweg Zuverlässigkeit und Zufriedenheit.

Der Q100R/Q200R wurde für den täglichen Gebrauch einer Einzelperson entworfen. Es ist ideal für den Gebrauch innerhalb und außerhalb des Hauses (Klasse B). Er sollte nur auf dem Bürgersteig verwendet werden, doch es kann damit auch die Straße zum gegenüberliegenden Bürgersteig überquert werden.

Der Rollstuhl dient der Beförderung einer einzelnen, gehbehinderten Person mit einem Körpergewicht von bis zu 125 kg für den Q100R bzw. 136 kg für den Q200R (hängt davon ab, welche Optionen Sie für Ihren Rollstuhl gewählt haben), die über die geistigen, körperlichen und visuellen Fähigkeiten verfügt, um den Rollstuhl an den maximal zulässigen Steigungen bzw. Gefällen sicher unter Kontrolle zu halten - siehe Datenblatt in Abschnitt 18.0 für die maximal zulässigen Steigungen bzw. Gefälle. Sollten Sie Zweifel bezüglich der Eignung des Rollstuhls haben, wenden Sie sich an den zuständigen, durch Sunrise Medical autorisierten Fachhändler, um dies vor der Benutzung zu klären.

Sollten irgendwelche kleinere Einstellungen vorgenommen werden, ist es äußerst wichtig, den entsprechenden Abschnitt der Gebrauchsanweisung zu lesen. Für größere Anpassungen wenden Sie sich an einen durch Sunrise Medical autorisierten Fachhändler oder ziehen Sie das Service-Handbuch zu Rate.

Sollten Sie jedoch noch weitere Fragen bezüglich der Benutzung, der Wartung oder der Sicherheit des Rollstuhls haben, wenden Sie sich bitte an Ihren zuständigen Sunrise Medical Kundendienst. Falls es in Ihrer Nähe keinen autorisierten Fachhändler gibt oder Sie andere Fragen haben, wenden Sie sich bitte schriftlich oder telefonisch an:

Sunrise Medical GmbH
Kahlbachring 2-4
69245 Malsch
/HD
Heidelberg
Deutschland
Telefon: +49 7253 980-0
Fax: +49 7253 980-222
www.sunrisemedical.de

2.0 Gebrauch dieses Handbuchs:

2.1 Einführung:

Bitte notieren Sie die Adresse und Telefonnummer Ihres zuständigen Kundendienstes in dem dafür vorgesehenen Feld. Benachrichtigen Sie ihn im Fall einer Panne, und versuchen Sie, alle relevanten Einzelheiten anzugeben, damit Ihnen rasch geholfen werden kann.

Die Rollstühle, die in diesem Handbuch abgebildet und beschrieben sind, entsprechen möglicherweise nicht in allen Einzelheiten genau Ihrem eigenen Modell. Dennoch sind alle Anweisungen trotz möglicher Detailunterschiede völlig relevant.

HINWEIS: Der Hersteller behält sich das Recht vor, Gewichte, Abmessungen oder andere in diesem Handbuch aufgeführte technische Daten ohne vorherige Benachrichtigung zu ändern. Alle in diesem Handbuch aufgeführten Zahlenangaben, Abmessungen und Kapazitäten sind ungefähr und stellen keine präzisen technischen Daten dar.

2.2 Garantie

DIESE GARANTIE BESCHRÄNKT IHRE GESETZLICHEN RECHTE IN KEINER WEISE.

Sunrise Medical* gewährt seinen Kunden für alle Produkte eine Garantie gemäß den nachfolgenden Garantiebedingungen.





Garantiebedingungen:

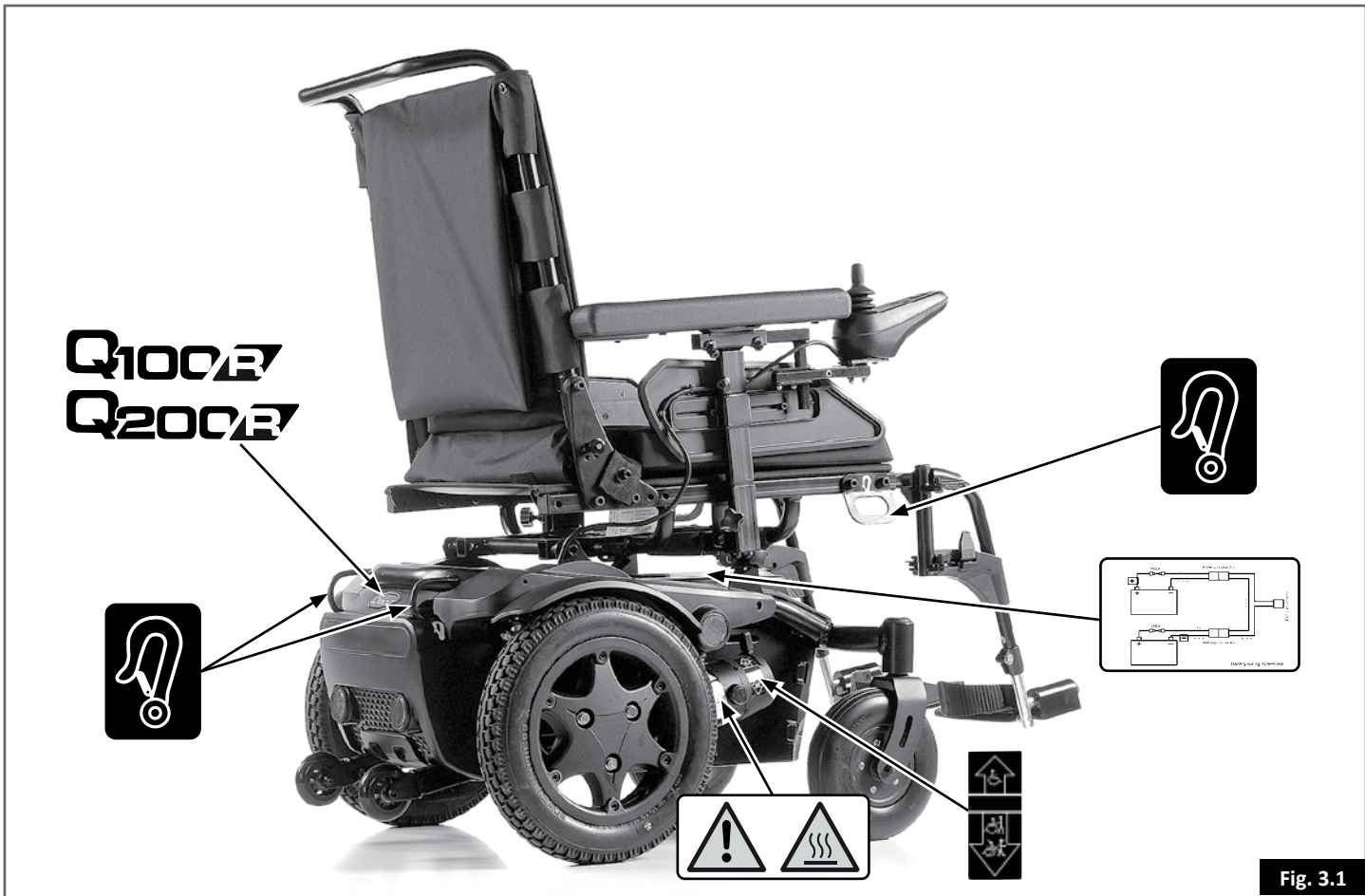
1. Sollte ein Teil oder Teile des Produkts innerhalb von 24 Monaten Reparaturen oder eine Auswechslung (Austausch) benötigen als Folge eines Herstellungs- und Materialfehlers, wird das Teil bzw. werden die Teile repariert oder kostenlos ausgetauscht. Die Garantie deckt ausschließlich Herstellungsfehler ab.
2. Zur Geltendmachung der Garantie benachrichtigen Sie bitte umgehend den Sunrise Medical Kundendienst mit einer genauen Beschreibung des Problems. Sollten Sie das Produkt außerhalb des Zuständigkeitsbereichs des Sunrise Medical Kundendienstes verwenden, werden Reparatur oder Austausch von einem anderen, vom Hersteller bezeichneten Kundendienst ausgeführt. Das Produkt muss von einem von Sunrise Medical bezeichneten Kundendienst /Händler repariert werden.
3. Für Teile, die im Rahmen dieser Garantie repariert oder ausgetauscht werden, gewähren wir eine Garantie nach diesen Garantiebedingungen für die für das Produkt verbleibende Garantiedauer nach Ziffer 1.
4. Auf Original-Ersatzteile, die auf Kosten des Kunden eingebaut wurden, wird nach dem Einbau gemäß den Garantiebedingungen eine Garantie von 12 Monaten gewährt.
5. Ansprüche aus dieser Garantie entfallen, wenn eine Reparatur oder ein Ersatz des Produkts oder eines Teiles aus den folgenden Gründen erforderlich ist:
 - a. Normaler Verschleiß, dazu gehören insbesondere folgende Teile, falls eingebaut: Batterien, Armauflagerung, Polsterung, Reifen, Bremsen, Metallkappen, etc.
 - b. Überlastung des Produkts, bitte überprüfen Sie die maximal zulässige Zuladung des Produkts auf dem Typenschild.
 - c. Das Produkt oder das Teil wurde nicht gemäß den in der Betriebsanleitung und/oder dem Service-Handbuch aufgeführten Empfehlungen des Herstellers gepflegt oder gewartet.
 - d. Es wurde Zubehör verwendet, bei dem es sich nicht um Originalzubehör handelte.
 - e. Das Produkt oder ein Teil wurde durch Nachlässigkeit, Unfall oder unsachgemäße Verwendung beschädigt.
 - f. Änderungen/Modifikationen am Produkt oder an Teilen, die von den Herstellerspezifikationen (Herstellervorgaben) abweichen.
 - g. Es wurden Reparaturen durchgeführt, bevor unser Kundendienst über den jeweiligen Sachverhalt informiert wurde.
6. Diese Garantie unterliegt dem Recht des Landes, in dem das Sunrise Medical Produkt gekauft wurde.
7. Erwartete Lebensdauer
Wir erwarten eine Lebensdauer von fünf Jahren für dieses Produkt, wenn die folgenden Voraussetzungen erfüllt werden:
 - Die in dieser Anleitung angegebene bestimmungsgemäße Verwendung wird genau beachtet.
 - Alle Anforderungen in Bezug auf Wartung und Service werden erfüllt.Die erwartete Lebensdauer kann überschritten werden, wenn das Produkt vorsichtig benutzt und sorgfältig gepflegt wird, vorausgesetzt, dass der technische und wissenschaftliche Fortschritt nicht zu technischen Einschränkungen führt. Die erwartete Lebensdauer kann bei extremer oder unsachgemäßer Benutzung auch wesentlich reduziert werden. Die Tatsache, dass wir eine erwartete Lebensdauer angeben, stellt keine zusätzliche Garantie dar.

* Bedeutet der Standort von Sunrise Medical GmbH, von dem das Produkt gekauft wurde.

3.0 Erklärungen zu den Aufklebern / Begriffsdefinitionen

3.1 In dieser Anweisung verwendete Begriffsdefinitionen:

Wort	Definition
 GEFAHR!	Anweisung an den Benutzer, dass ein potentielles Verletzungsrisiko besteht, wenn der Anweisung nicht entsprochen wird
 WARNUNG!	Anweisung an den Benutzer, dass ein Verletzungsrisiko besteht, wenn der Anweisung nicht entsprochen wird.
 VORSICHT!	Anweisung an den Benutzer, dass ein möglicher Sachschaden am Rollstuhl auftreten kann, wenn der Anweisung nicht entsprochen wird
HINWEIS:	Allgemeine Empfehlung oder Optimales Verfahren
RWD	Heckantrieb
	Bezugnahme auf weitere Dokumente



	<p>! WARNUNG – NICHT BERÜHREN - HEISS</p>
	<p>BATTERIEAUFKLEBER (UNTER DER ABDECKUNG)</p> <p>SCHALTPLAN</p>
	<p>VERANKERUNGSPUNKT FÜR DEN TRANSPORT</p>
	<p>BREMSE LÖSEN</p> <p>↑ ANTRIEB</p> <p>↓ FREILAUF</p>

Fig. 3.2

4.0 Sicherheit:

Wenn Sie die Hinweise in diesem Handbuch beachten, können Sie viele Jahre lang problemlos fahren:

! WARNUNG!

- Dieses Fahrzeug ist außer zum Überqueren der Straße von einem Bordstein zum nächsten nicht zur Benutzung im Straßenverkehr ausgelegt.
- Angaben zur Zuladung beziehen sich immer auf eine Person als Benutzer.
- Der Rollstuhl ist für die Benutzung durch eine Person oder eine sitzende Person sowie deren Begleitperson zugelassen, wenn eine Dualsteuerung bzw. Steuerung durch Begleitperson verwendet wird.

! WARNUNGEN!

4.1 Allgemeine Warnungen:

- Vergewissern Sie sich vor dem Ein- oder Aussteigen immer, dass der Elektrorollstuhl ausgeschaltet ist.
- Vergewissern Sie sich immer, dass Sie alle Steuerungen aus einer bequemen Position heraus bedienen können. Es ist unbedingt notwendig, dass Sie auf Ihre Haltung achten, um Ihren Komfort und Ihr Wohlbefinden dauerhaft sicher zu stellen.
- Achten Sie immer darauf, dass Sie gut gesehen werden, besonders, wenn Sie den Elektro-Rollstuhl bei schlechten Lichtverhältnissen benutzen.
- Dieser Rollstuhl wurde für die Benutzung durch eine bestimmte Person gebaut. Wenn der Rollstuhl von einer anderen Person benutzt wird, muss er neu eingestellt und programmiert werden.
- Lassen Sie nie Kinder oder andere Personen Ihren Rollstuhl benutzen.
- Heben Sie den Rollstuhl nicht an abnehmbaren Teilen an wie etwa Fußrasten, Armlehnen etc. an.

! VORSICHT!

4.2 Produkteigenschaften und Optionen:

Einige der Optionen, die in dieser Gebrauchsanweisung gezeigt werden, sind nicht immer in allen Ländern erhältlich und können auch die Leistungsgrenzen des Standardprodukts (z.B. Höchstgeschwindigkeit, max. Körpergewicht des Benutzers etc.) einschränken. Diese Einschränkungen sind auf dem Bestellformular, im technischen Handbuch und in dieser Gebrauchsanweisung aufgeführt.

Weitere Informationen erhalten Sie über Ihren Sunrise Medical Fachhändler.

! WARNUNG!

ERSTICKUNGSGEFAHR – Diese Mobilitätshilfe enthält Kleinteile, die unter Umständen eine Erstickungsgefahr für kleine Kinder darstellen können.

! GEFAHR!

4.3 Vorprüfungen:

- Sie sollten nicht versuchen, bei voller Geschwindigkeit zu manövrieren.
- Wenn Sie plötzlich abbiegen müssen, verringern Sie zuerst mit dem Joystick oder mit der Geschwindigkeitseinstellung die Geschwindigkeit.
- Das ist sehr wichtig, wenn Sie bergab fahren.
- Bei Nichtbeachtung dieser Warnung kann der Rollstuhl umkippen.
- Überprüfen Sie vor dem Ein- oder Aussteigen immer, ob der Rollstuhl ausgeschaltet ist.
- Überprüfen Sie immer, dass Sie aus Ihrer sitzenden Position alle Bedienelemente bequem erreichen können. Um Ihren Komfort und Ihr Wohlbefinden zu gewährleisten, ist es wichtig, dass Sie auf Ihre Haltung achten.
- Überprüfen Sie immer, dass der Freilaufmechanismus ausgeschaltet ist, bevor Sie mit dem Rollstuhl losfahren.
- Überprüfen Sie immer, dass Sie gut gesehen werden, vor allem, wenn Sie den Rollstuhl bei schlechten Sichtverhältnissen benutzen.

! WARNUNG!

4.4 Notstopp:

Wenn der Strom mit der EIN/AUS-Taste unterbrochen wird, wird der Rollstuhl sofort komplett abgebremst. Zum Anhalten wird diese Methode nur in Notfällen empfohlen, da der Rollstuhl ganz plötzlich stehenbleibt.

4.5 Bordsteine, (Fig. 4.1):

- Überqueren Sie die Straße immer so schnell wie möglich, da andere Fahrzeuge kommen können.
- Fahren Sie keine Bordsteine hinauf- oder hinunter, die höher als 100 mm sind.
- Fahren Sie keine hohen Bordsteine, steile Abhänge oder Kuppen hinauf, da die Gefahr besteht, dass Sie aus dem Rollstuhl fallen oder umkippen.
- Befahren Sie keine Bordsteine in der Nähe von Kanaldeckeln, unebenem Gelände oder Kies.
- Fahren Sie nicht vorwärts von Bordsteinen herunter, die höher als 50 mm sind.
- Fahren Sie Bordsteine nicht in einem schiefen Winkel hinauf oder hinunter. Nähern Sie sich Bordsteinen nur im 90°-Winkel und nehmen Sie mindestens 500mm Anlauf.

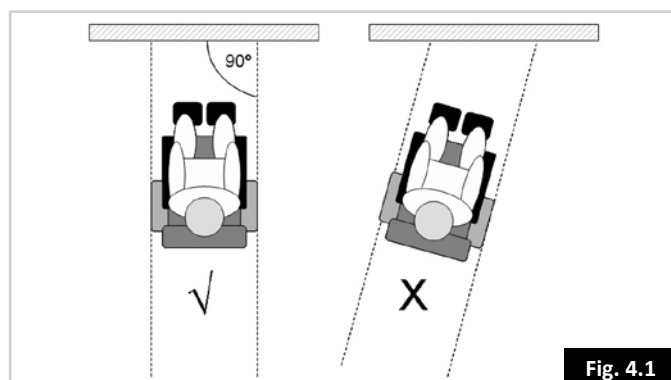


Fig. 4.1

4.6 Reifen:

Die Reifen eines Rollstuhls werden der Benutzung des Rollstuhls entsprechend abgenutzt. Überprüfen Sie sie regelmäßig, vor allem den Reifendruck gemäß der Wartungsanleitung in diesem Handbuch.

WARNUNG!

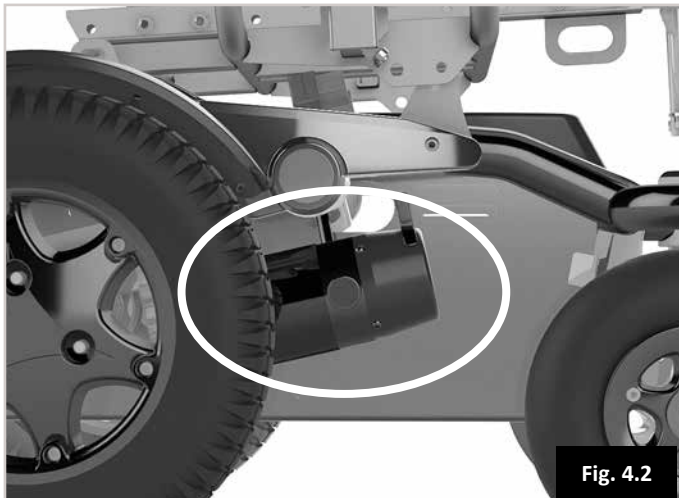
Luftreifen NIE mit dem Luftdruckmessgerät an einer Tankstelle aufpumpen (falls montiert).

WARNUNG!

4.7 Freilaufmechanismus, (Fig. 4.2):

Siehe auch Fig. 3.1

- Verwenden Sie diese Funktion nur, um den Rollstuhl von Hand von einer Stelle zur anderen zu schieben.
- Denken Sie daran, dass das Bremssystem des Rollstuhls nicht funktioniert, wenn der Freilaufmechanismus betätigt ist.
- Wenn der Motor ausgekuppelt ist, erscheint eine Fehlermeldung an der Steuerung, dies wird durch schnelles Blinken der LED-Anzeige angezeigt.
- Aus Sicherheitsgründen kann der Rollstuhl nicht mehr mit dem Joystick bewegt werden.
- Betätigen Sie den Freilaufmechanismus nicht, so lange Sie im Rollstuhl sitzen.
- Der Freilaufmechanismus darf nur von Personen betätigt werden, die über so viel Kraft und Behändigkeit verfügen, dass sie den Rollstuhl im Freilauf sicher manövrieren können.



4.8 Elektromagnetische Verträglichkeit

WARNUNG!

- Dieser Rollstuhl kann den Betrieb von Vorrichtungen in seiner Umgebung, von denen elektromagnetische Felder ausgehen (z.B. Alarmanlagen in Läden, automatische Türen etc.), beeinträchtigen.
- Das Fahrverhalten des Rollstuhls kann durch elektromagnetische Felder (z.B. von Mobiltelefonen, Generatoren oder Starkstromquellen) beeinflusst werden.

5.0 Transport

5.1 Transport des Rollstuhls in einem Fahrzeug

Einsteigen in bzw. Aussteigen aus dem Fahrzeug

⚠ GEFAHR!

- Überprüfen Sie, dass das Fahrzeug für den Transport eines Insassen in einem Rollstuhl ausgestattet ist und über einen für Ihren Rollstuhltyp geeigneten Zugang/Ausgang verfügt. Das Fahrzeug muss über eine ausreichende Tragkraft für das Gesamtgewicht, d.h., das Körpergewicht des Benutzers und das Gewicht des Rollstuhls und des Zubehörs, verfügen.
- Verwenden Sie eine Rampe (oder eine Hebevorrichtung), die für das Gesamtgewicht des Rollstuhls (einschließlich Benutzer) geeignet ist, zum Einfahren in das Fahrzeug.
- Der Rollstuhl sollte nach vorne gerichtet gesichert werden. Der Rollstuhl ist für die Verwendung in Fahrzeugen zugelassen und erfüllt die Anforderungen für den Transport in Fahrtrichtung und Frontalaufprall. Der Rollstuhl wurde nicht für andere Positionen in Fahrzeugen getestet (Fig. 5.1).

⚠ VORSICHT!

- Um den Rollstuhl herum sollte genügend Platz zur Verfügung stehen, damit das Rückhaltesystem des Rollstuhls und die Sicherheitsgurte für den Benutzer angelegt, festgezogen und wieder geöffnet werden können.
- Der Zugang zu und die Manövrierfähigkeit in Fahrzeugen hängen stark von der Größe und vom Wenderadius des Rollstuhls ab. Kleinere Rollstühle und/ oder Rollstühle mit einem kleineren Wenderadius erleichtern normalerweise den Zugang zum Fahrzeug und die Manövrierfähigkeit in eine nach vorne gerichtete Position.

Sicherung des Rollstuhls mit einem Rückhaltesystem

Dieser Rollstuhl hat unter Verwendung eines repräsentativen Rückhaltesystems einen Crash-Test gemäß ISO 7176-19:2008 bestanden.

- Mit einem 4-Punkt-Rückhaltesystem (2 vorne, 2 hinten, Fig. 5.2) gesichert, das mit folgenden Normen konform ist:
 - i. ISO 10542 (international) oder
 - ii. SAE J2249 (USA).

HINWEIS: Der Rollstuhl wurde mit einem 4-Punkt-Rückhaltesystem gesichert, geeignet für das Gesamtgewicht des Rollstuhls (einschließlich aller Optionen) gemäß der Bedienungsanleitung des Herstellers des Rückhaltesystems (WTORS 1)).

Begriffserklärung:

1) WTORS: *Wheelchair Tie-down Occupant Restraint System = Rückhaltesystem für Rollstühle*

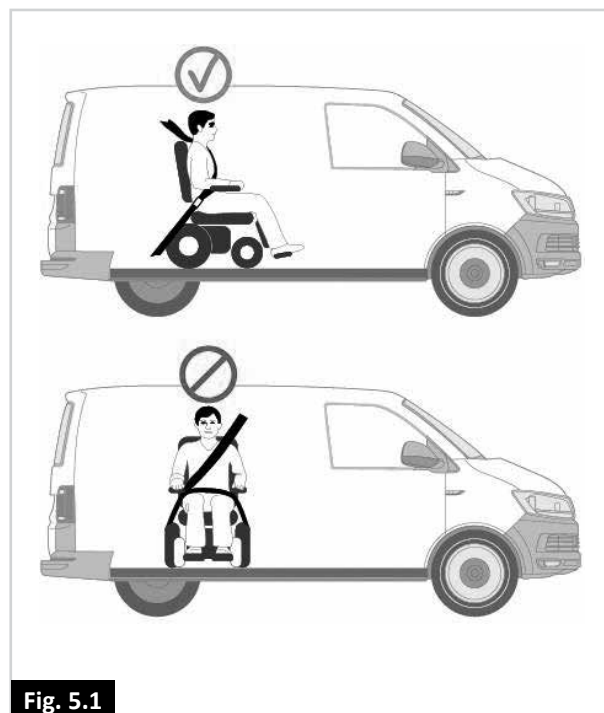


Fig. 5.1

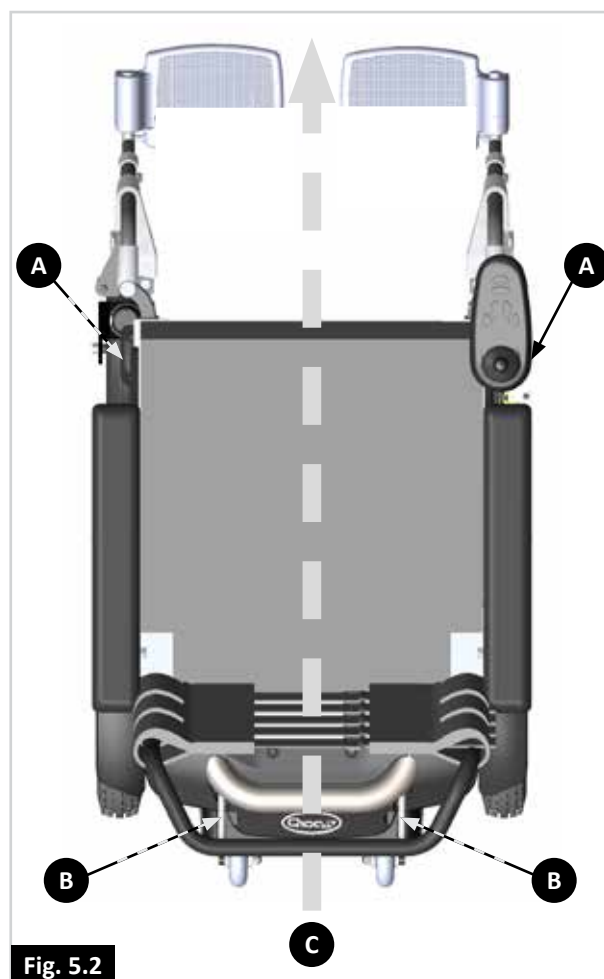


Fig. 5.2

- A** Vordere Verankerungspunkte.
- B** Hintere Verankerungspunkte.
- C** Fahrtrichtung.

⚠ GEFAHR!

- Der Rollstuhl kann nur mit den Verankerungspunkten am Rahmen des Rollstuhls gesichert werden (Fig. 5.2 - 5.8).
- Die Verankerungspunkte (2 vorne, 2 hinten) sind mit dem Verankerungssymbol gekennzeichnet (Fig. 5.5). Bringen Sie die vorderen Gurte zuerst an, dann die hinteren Gurte. Spannen Sie die Gurte, um den Rollstuhl zu sichern. Der Rollstuhl darf nicht an Zubehörteilen (Querlenker, Armlehnen, Halteplatte des Sicherheitsrads etc.) befestigt werden.
- Es dürfen ohne Rücksprache mit dem Hersteller keine Änderungen an den Verankerungspunkten/ Befestigungspunkten am Rollstuhl bzw. an Bauteilen oder Rahmenteilen durchgeführt werden.
- Wenn der Rollstuhl ohne den Benutzer in einem Fahrzeug transportiert wird und kein Rückhaltesystem verfügbar ist, sollte der Rollstuhl während der Fahrt auf der Ladefläche verstaut und gesichert werden.

Fig. 5.5

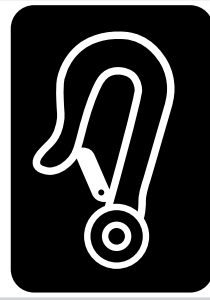


Fig. 5.6



Fig. 5.3

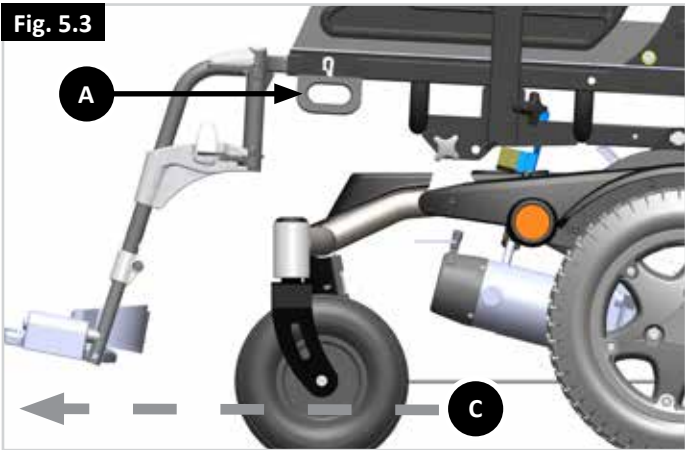
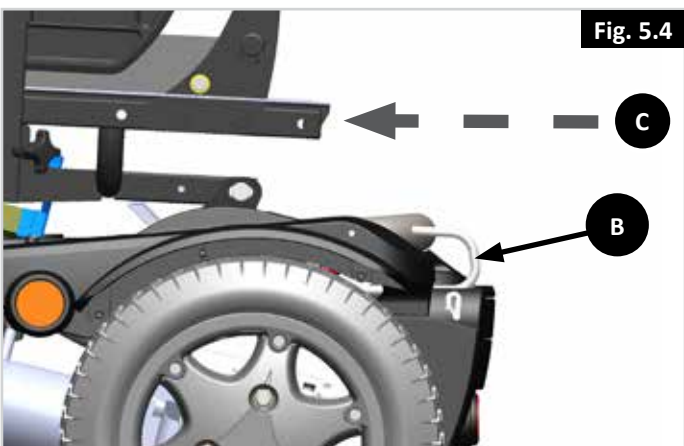


Fig. 5.4



- A** Vordere Verankerungspunkte.
- B** Hintere Verankerungspunkte.
- C** Fahrtrichtung.

5.2 Der Rollstuhl als Sitz für Insassen

Ein in einem Fahrzeug gesicherter Rollstuhl bietet nicht die gleiche Sicherheit wie das Sitzsystem eines Fahrzeugs. Sunrise Medical empfiehlt, dass der Benutzer in das Sitzsystem des Fahrzeugs umsteigt und, soweit möglich, das Rückhaltesystem des Fahrzeugs benutzt. Sunrise Medical erkennt an, dass es in der Praxis nicht immer möglich ist, dass der Benutzer umsteigt und in diesem Fall müssen die folgenden Ratschläge beachtet werden, wenn der Benutzer im Rollstuhl sitzend transportiert werden muss:

GEFAHR!

- Die Sicherheit des Benutzers während des Transports hängt von der Sorgfalt ab, mit der das Rückhaltesystem befestigt wird, die Person, von der die Befestigung ausgeführt wird, sollte in der Bedienung des Systems unterwiesen bzw. geschult sein.
- Sofern möglich, alle Hilfsmittel wie z.B. Krücken, lose Kissen, Therapietische etc. vom Rollstuhl abnehmen und sicher verstauen.
 - i. Abgenommen und sicher im Fahrzeug verstaut oder
 - ii. Am Rollstuhl befestigt, aber mit Energie absorbierendem Polster zwischen dem Tisch und dem Benutzer.
- Hochschwenkbare/höhenverstellbare Fußrasten dürfen nicht hochgestellt sein, wenn der Benutzer im Rollstuhl sitzend transportiert wird.
- Falls zutreffend: Verstellbare Rücken müssen in die aufrechte Position gebracht werden.
- Falls zutreffend: Die Sitzhöhenverstellung sollte auf die niedrigste Position gestellt werden.
- Falls zutreffend: Die manuelle Bremse muss fest angezogen werden.

Anleitung für das Anschnallen des Rollstuhlbenutzers

GEFAHR!

- Den Benutzer mit einem 3-Punkt-Rückhaltesystem sichern.
- Der Benutzer muss sowohl mit dem Beckengurt als auch mit dem Schultergurt angeschnallt werden (Fig. 5.9 auf der nächsten Seite), um die Wahrscheinlichkeit eines Aufpralls von Kopf und Brust auf die Bauteile des Fahrzeugs zu verringern.
- Die Sicherheitsgurte müssen an der entsprechenden Säule des Fahrzeugs angebracht werden und dürfen nicht durch Rollstuhlteile wie Armlehnen oder Räder vom Körper ferngehalten werden (Fig. 5.10).
- Verwenden Sie beim Transport im Rollstuhl eine richtig positionierte Kopfstütze.
- Haltevorrichtungen (Beckenriemen, Beckengurte) dürfen bei der Fahrt nur zur Sicherung des Rollstuhlbenutzers verwendet werden, wenn auf dem Etikett angegeben ist, dass sie die Anforderungen von ISO 7176-19:2008 oder SAE J2249 erfüllen.

Positionierung des Rückhaltesystems

⚠ GEFAHR!

- Der Beckengurt muss unten an der Vorderseite des Beckens so angelegt werden, dass der Winkel des Beckengurts innerhalb des bevorzugten Bereichs von 30 bis 75 Grad zur Horizontalen liegt.
- Ein steilerer (größerer) Winkel innerhalb des bevorzugten Bereichs ist wünschenswert, d.h., näher an 75°, aber keinesfalls darüber (Fig. 5.10).
 - i. Der Schultergurt muss wie gezeigt über die Schulter und quer über die Brust passen, (Fig. 5.9). Sicherheitsgurte müssen so fest wie möglich sitzen ohne den Benutzerkomfort zu beeinträchtigen.
- Sicherheitsgurte dürfen beim Gebrauch nicht verdreht sein.
- Beim Anlegen des Rückhaltesystems die Schnalle des Sicherheitsgurts so positionieren, dass die Rollstuhlkomponenten den Entriegelungsknopf bei einem Aufprall nicht berühren können.

Insassen mit einem Körpergewicht < 22 kg.

Wenn ein Kind mit einem Körpergewicht von unter 22 kg befördert wird und weniger als acht (8) Insassen im Fahrzeug sitzen, wird empfohlen, ein Rückhaltesystem für Kinder (CRS) gemäß UNCE Regulation 44 zu verwenden.

Diese Art von Rückhaltesystem bietet einen wirksameren Schutz als der normale Dreipunkt-Sicherheitsgurt in Fahrzeugen und manche Rückhaltesysteme für Kinder verfügen auch über zusätzliche Haltevorrichtungen, die dazu beitragen, die Sitzhaltung des Kindes aufrecht zu erhalten.

Eltern oder Therapeuten können unter bestimmten Umständen auch erwägen, dass ihr Kind während der Fahrt im Rollstuhl sitzen bleibt, da der Rollstuhl für eine bessere Haltungskontrolle sorgt und mehr Komfort bietet.

In diesem Fall empfehlen wir, dass Ihr Gesundheitspfleger und sachkundige Personen eine Risikoanalyse durchführen.

Fig. 5.9

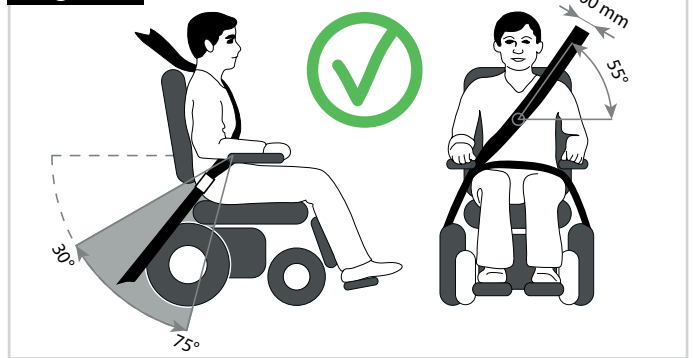
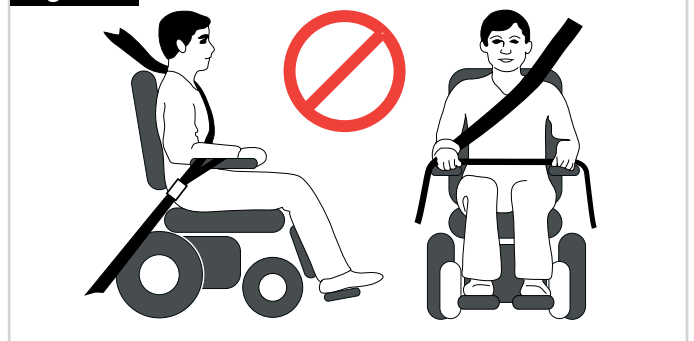


Fig. 5.10



5.3 Benutzung des Dahl Andocksystems für Kfz (aktiv oder passiv)

VORSICHT!

Der Einbau sollte von einem Techniker vorgenommen oder beaufsichtigt werden. Lesen Sie alle Anweisungen sorgfältig durch, bevor Sie mit dem Einbau beginnen.

Verwenden Sie den Dahl Anbausatz Nr. 503259 für den Einbau der Andockplatte

1. Bringen Sie das 8 mm Distanzstück an der Sicherungsplatte an (Fig. 5.11).

2. Verwenden Sie weitere Distanzstücke, um die gewünschte Dicke, zum Beispiel in Bezug auf das Körpergewicht des Benutzers und den Reifendruck zu erzielen.

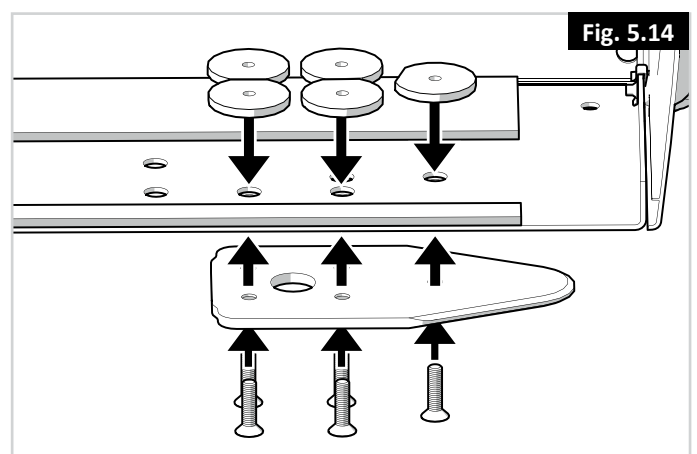
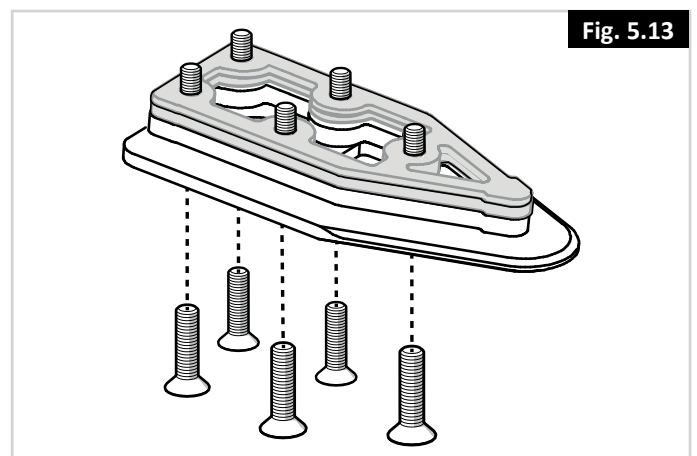
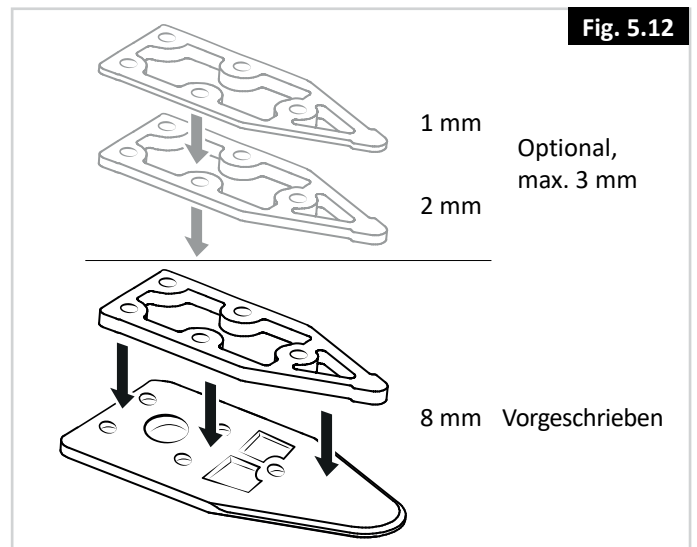
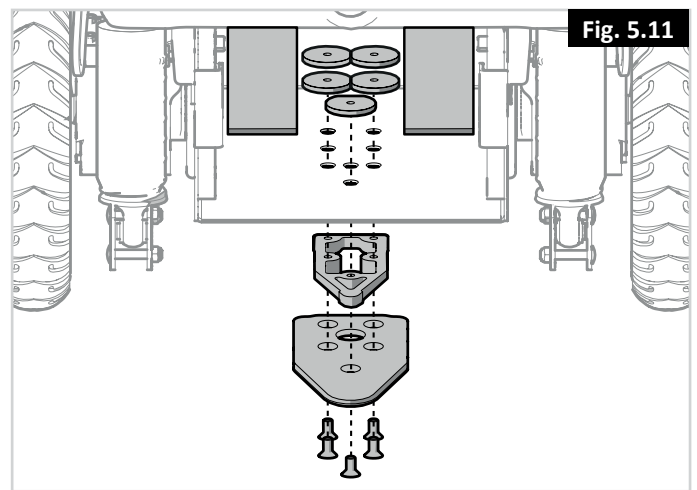
Weitere Distanzstücke können unter der Andockstation angebracht werden (Fig. 5.12). Um die Höhe der Sicherungsplatte unter dem Rollstuhl an die Andockstation anzupassen, bringen Sie zwischen der Andockstation und dem Fahrzeugboden Distanzstücke an, um die Andockstation anzuheben.

3. Stecken Sie die fünf Schrauben durch die Sicherungsplatte, das vorgeschriebene 8 mm Distanzstück und die ausgewählten optionalen Distanzstücke (in der Abbildung grau dargestellt) (Fig. 5.13).

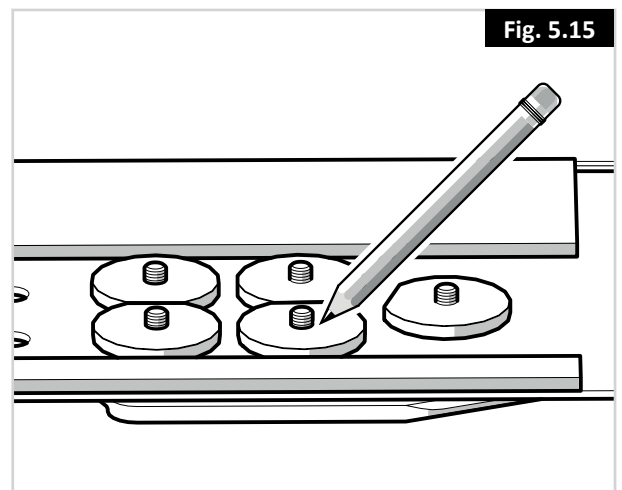
WARNUNG!

Verwenden Sie nur die von Dahl Engineering gelieferten Schrauben (Teile-Nr. 502800, Güte 14.9 für Torx-Schlüssel der Größe 27). Standardschrauben können den bei einem Aufprall einwirkenden Kräften nicht widerstehen.

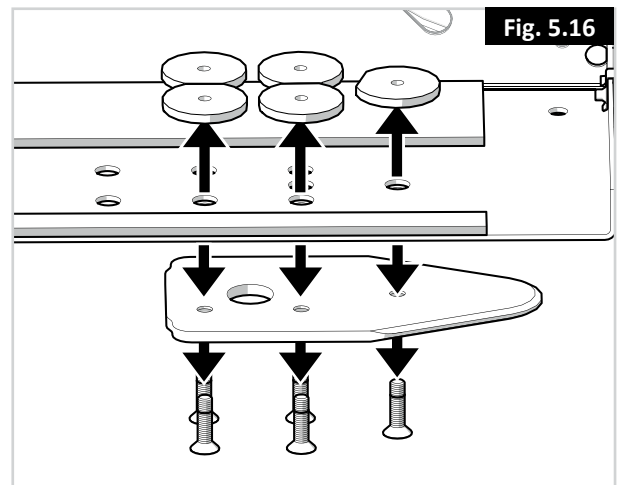
4. Montieren Sie die fünf Schrauben mit dem bzw. den Distanzstücken und der Sicherungsplatte an die Unterseite des Fahrgestells (Fig. 5.14).



5. Markieren Sie die Stelle, an der die Schrauben abzuschneiden sind. (Fig. 5.15).

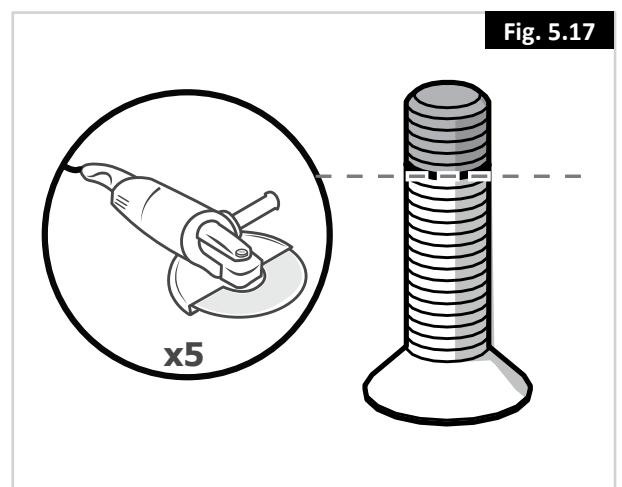


6. Nehmen Sie Schrauben mit dem bzw. den Distanzstücken ab (Fig. 5.16).

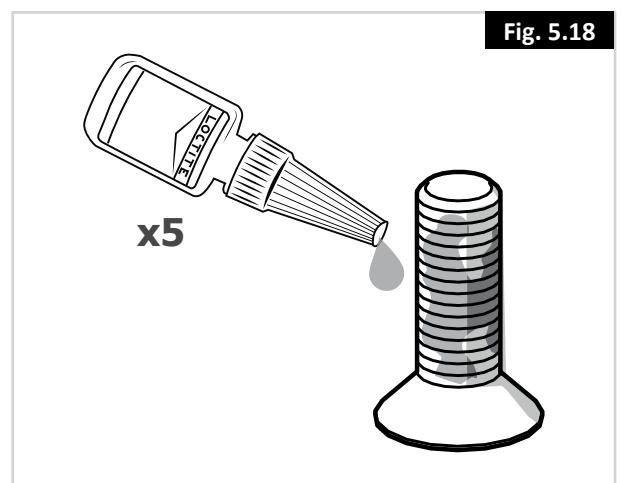


7. Schneiden Sie die Schraube an der markierten Stelle ab (Fig. 5.17).

Es ist sehr wichtig, dass der Mechaniker überprüft, dass die Schrauben die richtige Länge aufweisen. Wenn die Schrauben zu kurz sind um durch alle Gewinde zu reichen - können sie die erforderlichen Lasten nicht tragen. Wenn die Schrauben zu lang sind, können die Batterien oder andere Komponenten des Rollstuhls beschädigt werden. Bei Bedarf durch längere Schrauben ersetzen oder kürzen.

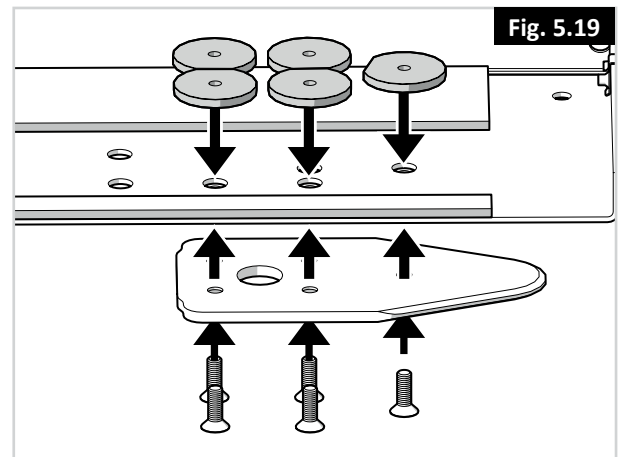


8. Tragen Sie Loctite 222 (oder ein gleichwertiges Produkt) auf die Schraube auf (Fig. 5.18).



9. Montieren Sie die fünf Schrauben mit dem bzw. den Distanzstücken aus Kunststoff (damit die Batterien nicht mit den Muttern in Berührung kommen) und der Sicherungsplatte an die Unterseite des Fahrgestells. Drehmoment: 16-18 Nm/13,3 lb.ft (Fig. 5.19).

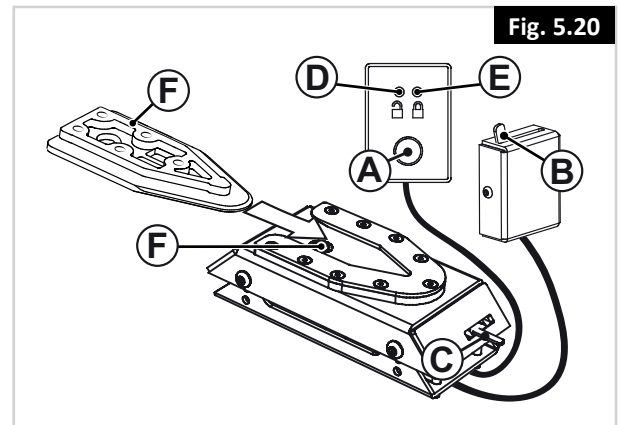
Siehe Abschnitt 6.6 in diesem Handbuch, um dieses Verfahren zum Auswechseln der Batterien rückgängig zu machen.



10. Schließen Sie für die abschließende Prüfung den Rollstuhl an die Andockstation an. Überprüfen Sie, dass sie sicher verriegelt ist und vergewissern Sie sich, dass alle Entriegelungsmethoden wie beabsichtigt funktionieren (Fig. 5.20).

Wenn die Sicherungsplatte nicht richtig eingerastet ist, ertönt ein Warnton.

- (A) Entriegelungsknopf.
- (B) Manueller Betätigungshebel.
- (C) Not-Entriegelung.
- (D) Rote LED.
- (E) Grüne LED.
- (F) Sicherungsplatte.
- (G) Sicherungsstift.



Rollstuhl in der Andockstation sichern:

Vergewissern Sie sich, dass die Fußrasten bei der Einfahrt in das Fahrzeug nicht mit der Rampe oder der Andockstation in Kollidieren.

1. Fahren Sie den Rollstuhl langsam und in einer einheitlichen Richtung über die Andockstation. Die Sicherungsplatte unter dem Rollstuhl erleichtert das Manövrieren des Rollstuhls in die Andockstation. Wenn die Sicherungsplatte richtig in der Andockstation eingerastet ist, wird die Sicherungsplatte automatisch mit einem federnden Sicherungsstift gesichert.
2. Die Andockstation ist mit einem Überwachungsschalter ausgestattet, der anzeigt, ob die Sicherungsplatte richtig in der Andockstation gesichert ist. Sobald die Sicherungsplatte mit dem Sicherungsstift in Berührung kommt, ertönt ein Warnton (ein hoher Pfeifton), und die rote Leuchtdiode/Lampe (LED) am Bedienfeld leuchtet auf, bis die Sicherungsplatte ganz eingerastet ist oder der Rollstuhl von der Andockstation abgenommen wird.
3. Zur Bestätigung, dass der Rollstuhl ordnungsgemäß gesichert ist, wird der Warnton abgeschaltet, die rote Leuchtdiode am Bedienfeld geht aus und die grüne Leuchtdiode/Lampe (LED) leuchtet auf.
4. Vergessen Sie nicht, sich für die Fahrt anzuschnallen.

Von der Andockstation abnehmen

1. Wenn das Fahrzeug zum Stillstand gekommen ist, nehmen Sie den Sicherheitsgurt ab.
2. Zum Entriegeln fahren zuerst den Rollstuhl nach vorne, um den Druck auf den Sicherungsstift zu entlasten, und drücken Sie dann den roten Entriegelungsknopf am Bedienfeld. Der Sicherungsstift wird ca. 5 Sekunden lang ausgelöst/entriegelt, danach wird der Sicherungsstift wieder automatisch verriegelt/aktiviert. Versuchen Sie nicht, rückwärts aus der Andockstation herauszufahren, bis die rote LED am Steuermodul aufleuchtet, die die entriegelte Position anzeigt.

- WARNUNG!** Wenn Sie versuchen, mit dem Rollstuhl rückwärts zu fahren, bevor die rote LED aufleuchtet, wird der Verriegelungsmechanismus der Andockstation blockiert und es kann nicht rückwärts gefahren werden. Wenn dies passiert, führen Sie die Entriegelung erneut durch.
3. Fahren Sie den Rollstuhl innerhalb dieser 5 Sekunden von der Andockstation weg.

Manuelle Entriegelung bei einem Ausfall der Elektrik

1. Sollte die Elektrik ausfallen, befindet sich vorne an der Andockstation eine manuelle Notentriegelung. Fahren Sie den Rollstuhl nach vorne, um den Druck auf den Sicherungsstift zu entlasten. Drücken Sie dann den roten Entriegelungsknopf am Bedienfeld auf eine Seite und halten Sie ihn in dieser Position, während der Rollstuhl rückwärts aus der Andockstation heraus fährt.
2. Ein über ein Kabel aktivierter, manueller Betätigungshebel kann ebenfalls eingebaut werden (Zubehör). Der rote Entriegelungsarm muss auf eine Seite gedrückt und in dieser Position gehalten werden, während der Rollstuhl weggefahren wird.
3. Wenn die beschriebenen Verfahren zur manuellen Entriegelung nicht funktionieren, kann die Not-Entriegelung aus rotem Kunststoff verwendet werden, mit der alle Andockstationen ausgestattet sind.

Fahren Sie den Rollstuhl nach vorne, um den Druck auf den Sicherungsstift zu entlasten, und platzieren Sie die Not-Entriegelung in der Lücke zwischen der Sicherungsplatte und der Andockstation. Drücken Sie die Not-Entriegelung nach vorne, bis der Sicherungsstift nach unten gedrückt wird - danach kann der Rollstuhl aus der Andockstation herausgefahren werden.

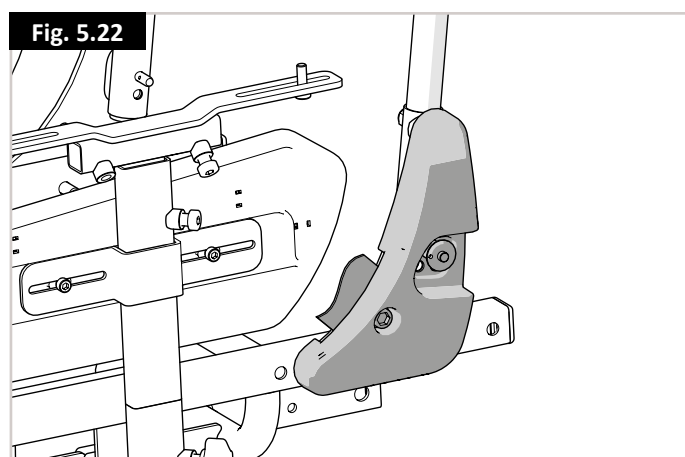
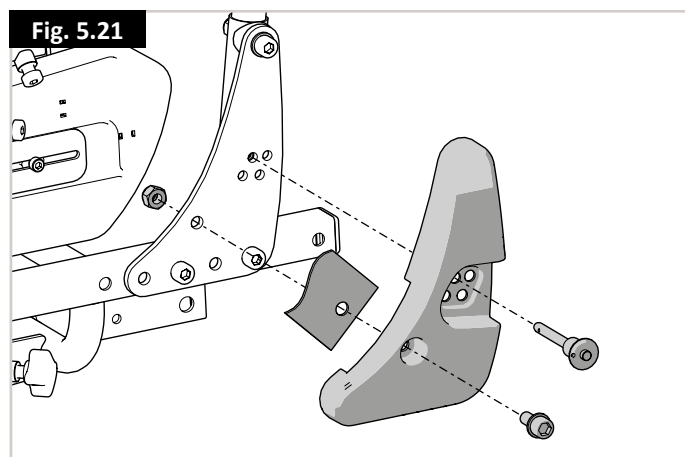
Bitte beachten Sie auch die Anleitung von Dahl Engineering für Installation, Gebrauch und Wartung der Docking Station MK II, sowie die Installation und Bedienungsanleitung für das elektrisch höhenverstellbare Dahl VarioDock™ System.

Einbau der Dahl Rücken Abdeckungen (Fig. 5.21 - 5.22)

- Nehmen Sie die Befestigungsteile für den Sicherheitsgurt ab (13 mm Steckschlüssel/6 mm Inbusschlüssel)
- Notieren Sie die Position vom Schnellverschluss Pin
- Entfernen Sie den Schnellverschluss Pin
- Montieren Sie die Schraube und Unterlegscheibe des Sicherheitsgurts an die Abdeckung des Dahl Rückens
- Montieren Sie den Sicherheitsgurt an der Schraube, der Sicherheitsgurt sollte sich im Ausschnitt der Abdeckung befinden
- Stecken Sie die Abdeckung auf die Gelenkschraube des Rückens auf
- Bringen Sie den Schnellverschluss Pin im richtigen Loch der Rückenwinkelverstellung an
- Bringen Sie die Mutter an der Schraube des Sicherheitsgurts an und ziehen Sie sie auf 5-6 Nm an.

! VORSICHT!

Diese Abdeckungen sind bei Verwendung der Dahl Docking Station notwendig. Nicht bei Dahl erhältlich. Bitte direkt bei Sunrise Medical anfragen (via Bestellblatt oder als Ersatzteil).



5.4 Besondere Anforderungen beim Transport

Benutzung Ihres Rollstuhls im Zug.

Wenden Sie sich vor dem Reiseantritt an die Bahngesellschaft. Sie können Sie über besondere Anforderungen/Anweisungen informieren. Wir empfehlen, Folgendes zu überprüfen:

- Gibt es im Zug einen Bereich für Rollstuhlfahrer, der für Rollstühle geeignet und vorgesehen ist (mit ausreichendem Wenderaum zum Manövrieren)?
- Gibt es auf dem Bahnsteig einen Bereich für Rollstuhlfahrer, der für Rollstühle geeignet und vorgesehen ist (mit ausreichendem Wenderaum zum Manövrieren)?
- Haben Sie beim Einsteigen in den und Aussteigen aus dem Zug genügend Platz, um in den Eisenbahnwagen und den „Rollstuhlbereich“ zu gelangen?
- Ist der Einstieg für das Gesamtgewicht von Rollstuhl und Benutzer geeignet?
- Vergewissern Sie sich, dass die Neigung des Einstiegs nicht größer ist als die maximal zulässige Steigung bzw. das Gefälle. (Siehe Abschnitt 16)
- Hindernisse oder Schwellen sollten nicht höher sein als die maximal befahrbare Bordsteinhöhe des Rollstuhls. (Siehe Abschnitt 16)

Die meisten Bahngesellschaften bieten Unterstützung an, wenn dies im Voraus vereinbart wird. Wir schlagen vor, dass Sie bei der Planung Ihrer Reise und bei der Kontaktaufnahme das Benutzerhandbuch bereithalten.

Transportieren des Rollstuhls als Gepäck

Rollstuhlteile, die einfach abgenommen werden können, sollten beim Transport des Rollstuhls abgenommen werden. Diese Teile sicher verstauen. Z.B.:

- A. Die Fußrasten abnehmen
- B. Die Armlehnen abnehmen.
- C. Den Rücken ganz nach vorne klappen

- Achten Sie darauf, dass alle abnehmbaren Teile an Ihrer Mobilitätshilfe gesichert oder separat verpackt und gekennzeichnet sind, damit sie beim Ver- und Entladen nicht verloren gehen.
- Der Rollstuhl kann auf der Straße, mit der Bahn, mit dem Schiff oder im Flugzeug transportiert werden.
- Wenden Sie sich vor dem Reiseantritt immer an das jeweilige Beförderungsunternehmen. Erkundigen Sie sich beim Reiseveranstalter nach besonderen Anforderungen/Anweisungen.
- Für Informationen über die Abmessungen und das Gewicht des Rollstuhls siehe (Abschnitt 16).
- Für Informationen über die Batterien in Ihrem Rollstuhl siehe (Abschnitt 6).
- Achten Sie darauf, dass alle abnehmbaren Teile an Ihrer Mobilitätshilfe gesichert oder separat verpackt und gekennzeichnet sind, damit sie beim Ver- und Entladen nicht verloren gehen.
- Nehmen Sie diese Bedienungsanleitung immer mit. Das Beförderungsunternehmen muss die folgenden Abschnitte beachten:
 - i. Rollstuhl schieben.
 - ii. Verriegeln/Entriegeln der Steuerung.
 - iii. Abklemmen der Batterien,.
 - iv. Trennen des Antriebs.
- Transportieren des Rollstuhls.
- Mittel- und langfristiges Einlagern, beachten Sie die Anweisungen.

5.5 Rollstuhl anheben (Fig. 5.23)

Die vordersten Löcher für die Sitztiefe bieten eine Referenzposition für das Gleichgewicht für 2-Punkt-Hebesysteme (für bestimmte Rollstuhlkonfigurationen und optionales Zubehör kann eine andere Position erforderlich sein).

Fig. 5.23



5.6 Allgemeine Warnhinweise zum Transport

! WARNUNG!

- Es dürfen ohne Rücksprache mit Sunrise Medical keine Änderungen an den Verankerungspunkten/Befestigungspunkten am Rollstuhl bzw. an Bauteilen oder Rahmenteilern durchgeführt werden.
- Der Rollstuhl muss nach einem Aufprall jeglicher Art mit einem Fahrzeug vor der weiteren Verwendung von einem durch Sunrise Medical autorisierten Fachhändler/Kundendienst überprüft werden.

6.0 Wartung und Warnungen

Die Lebensdauer des Rollstuhls hängt davon ab, wie gut er instandgehalten wird.

Für Informationen zu spezifischen Einstellungen, Wartung und Reparaturen wenden Sie sich bitte an Ihren autorisierten Sunrise Fachhändler. Geben Sie dabei bitte immer das Modell, das Jahr der Herstellung und die auf dem Typenschild des Rollstuhls angegebene Seriennummer an.

VORSICHT!

Der Rollstuhl sollte einmal im Jahr von Ihrem autorisierten Sunrise Fachhändler oder bei intensiver Benutzung alle sechs Monate gewartet werden. Eine Liste der zugelassenen autorisierten Fachhändler in Ihrer Region ist vom Sunrise Medical Service Center erhältlich.

Die Kontaktdaten für Ihren zuständigen Sunrise Medical Kundendienst finden Sie auf Seite 2 dieses Handbuchs.

Die Adressen für die nationalen und internationalen Websites finden Sie auf der Rückseite.

6.1 Wartung

WARNUNG!

- Lose Verbindungselemente sollten gemäß der Montageanleitung wieder angezogen werden.
- Brustgurte sollten bei den ersten Anzeichen von Beschädigung und/oder übermäßiger Abnutzung ausgewechselt werden.
- Wenn ein defektes oder loses Bauteil festgestellt wird, nicht weiterverwenden. Wenden Sie sich an Ihren autorisierten Sunrise Medical Händler für einen Ersatz.
- Überprüfen Sie, dass alle Klettverschlüsse nach dem Zusammendrücken richtig haften.
- Achten Sie darauf, dass alle Fremdkörper wie Flusen, Haare etc. von den Klettverschlüssen entfernt werden. Diese Fremdkörper können die Haftung beeinträchtigen.

WARNUNG!

- Wenn Sie zur Leistung Ihres Rollstuhls Fragen haben, wenden Sie sich an Ihren durch Sunrise Medical autorisierten Händler.
- Nach Wartungsarbeiten oder Reparaturen am Rollstuhl müssen Sie vor der Benutzung sicherstellen, dass er richtig funktioniert.
- Alle Befestigungsteile müssen gegen identische Teile mit der richtigen Länge, Reißkraft und aus dem richtigen Werkstoff ausgewechselt werden.
- Achten Sie beim Auswechseln von selbstsichernden Muttern oder Muttern/Stiftschrauben, die mit einer flüssigen Schraubensicherung gesichert sind, darauf, dass eine geeignete Schraubensicherung auf das Verbindungselement aufgebracht wird.

Tägliche Überprüfungen

Führen Sie vor der Fahrt die in Kapitel 20.0 beschriebenen täglichen Routineprüfungen durch.

Wöchentliche Überprüfungen

Führen Sie vor der Fahrt die nachfolgend beschriebenen wöchentlichen Routineprüfungen durch.

Parkbremse überprüfen:

Dieser Test sollte auf ebenem Untergrund mit mindestens einem Meter Platz rund um den Rollstuhl durchgeführt werden.

- Schalten Sie das Steuersystem ein.
- Überprüfen Sie, ob die Batterieanzeige nach einer Sekunde an bleibt oder langsam blinkt.
- Bewegen Sie den Joystick langsam nach vorne, bis die Parkbremse betätigt wird.
- Der Rollstuhl kann sich jetzt evtl. bewegen.
- Lassen Sie den Joystick sofort los. Sie müssen innerhalb von ein paar Sekunden hören, wie die Parkbremse betätigt wird (klickt).
- Wiederholen Sie den Test noch dreimal, bewegen Sie den Joystick langsam nach hinten, nach links und nach rechts.

Anschlüsse und Kabel überprüfen:

- Achten Sie bei allen Steckverbindern auf festen Sitz.
- Überprüfen Sie den Zustand aller Kabel und Steckverbinder auf Beschädigung.

! GEFAHR!**6.2 Scharfe Kurven:**

Kurven sollten nicht mit voller Geschwindigkeit genommen werden. Bei einer scharfen Kurve muss die Geschwindigkeit mit dem Joystick oder der Geschwindigkeitseinstellung reduziert werden. Dies ist besonders wichtig, wenn Sie bergab oder an einer abschüssigen Strasse quer entlang fahren. Die Missachtung dieses Hinweises könnte zum Kippen des Rollstuhls führen.

! GEFAHR!**6.3 Höchstlast:**

- Q100R: Das Körpergewicht des Benutzers plus mitgeführte Gegenstände dürfen das Gesamtgewicht von 125 kg nicht überschreiten.
- Q200R: Das Körpergewicht des Benutzers plus mitgeführte Gegenstände dürfen das Gesamtgewicht von 136 kg nicht überschreiten.
- Der Rollstuhl darf nicht für Krafttraining verwendet werden, wenn dadurch das Gesamtgewicht (Benutzer einschließlich zusätzliche Gewichte) das oben angegebene Gesamtgewicht überschreitet.
- Ein Überschreiten des Gesamtgewichts kann zu Schäden am Sitz, Rahmen oder an Befestigungsteilen und damit durch das Versagen des Rollstuhls zu schweren Verletzungen des Fahrers oder anderer Personen führen.
- Durch die Überschreitung des Höchstgewichts wird die Garantie ungültig.

6.4 Heiße Oberflächen**! WARNUNG!**

Nach längerem Gebrauch werden die Motoren heiß und die Hitze strahlt durch die Motorenverkleidung nach außen ab. Die äußere Motorenverkleidung mindestens 30 Minuten nach Gebrauch des Rollstuhls nicht berühren, zuerst abkühlen lassen.

! WARNUNG!

Beim Betrieb des Rollstuhls können nicht nur die Motoren heiß werden, auch die Bespannung und die Armlehnen können sich erwärmen, wenn er in der Sonne steht.

! GEFAHR!**6.5 Vorsicht im Straßenverkehr:**

- Bitte nehmen Sie äußerste Rücksicht auf andere Verkehrsteilnehmer.
- Denken Sie daran, dass ein Auto- oder LKW-Fahrer mit Sicherheit nicht erwartet, dass ein Rollstuhl rückwärts vom Bürgersteig auf die Straße fährt.
- Im Zweifelsfall warten, bis die Straße sicher überquert werden kann.
- Die Straße aus Rücksicht auf den restlichen Verkehr immer so schnell wie möglich überqueren.

! WARNUNG!**6.6 Widrige Umstände:**

- Bitte beachten Sie, dass bei der Fahrt mit dem Rollstuhl unter schwierigen Bedingungen, z.B. auf nassem Gras, Schlamm, Eis oder sonstigem rutschigen Untergrund verminderte Bodenhaftung und Zugkraft auftreten kann. Bei solchen Bedingungen empfehlen wir besondere Vorsicht, da der Rollstuhl vor allem an Steigungen und Abhängen kippen oder ins Schleudern geraten könnte und Verletzungsgefahr besteht. Extreme Temperaturunterschiede könnten den Selbstschutzmechanismus im Steuersystem auslösen. Wenn dies der Fall ist, schaltet sich das Steuersystem vorübergehend ab, um Schäden an der Elektronik des Rollstuhls vorzubeugen.
- Lassen Sie bei der Benutzung von E-Mobilen oder Elektro-Rollstühlen mit lockersitzenden oder langen Kleidungsstücken besondere Vorsicht walten. Bei beweglichen Teilen wie z.B. Rädern kann Verletzungsgefahr oder sogar Lebensgefahr bestehen, wenn sich Kleidungsstücke darin verheddern.

! WARNUNG!**6.7 Rampen:**

- Wenn Sie eine Rampe benutzen, vergewissern Sie sich, dass die Tragfähigkeit der Rampe für das Gesamtgewicht aus Rollstuhl und Ihrer Person ausreicht.
- Wenn der Stuhl über eine Rampe auf ein Fahrzeug verladen werden soll, vergewissern Sie sich, dass die Rampe richtig am Fahrzeug befestigt ist.
- Nähern Sie sich der Rampe immer frontal mit dem Rollstuhl und lassen Sie Vorsicht walten.
- Bitte überprüfen Sie, dass die Rampe für den Rollstuhl, den Sie transportieren, geeignet ist.

! WARNUNG!

Der maximale Rampenwinkel ist auf den Datenblättern in Abschnitt 16 definiert.

6.8 Ein- und Aussteigen:

Sunrise Medical empfiehlt, dass Sie mit Ihrem Therapeuten Rücksprache halten, um die Ein- und Aussteigetechnik - von vorn oder von der Seite - zu ermitteln, die Ihren persönlichen Ansprüchen am besten zusagt und mit der Verletzungen vermieden werden.

 **WARNUNG!****6.9 Sicherheitsräder:**

- Achten Sie vor der Nutzung Ihres Rollstuhls darauf, dass die Sicherheitsräder nicht beschädigt sind und keine Verschleißerscheinungen aufweisen.
- Überprüfen Sie in regelmäßigen Abständen, dass die Sicherheitsräder richtig funktionieren.
- Begleitpersonen müssen die Lage der Sicherheitsräder kennen, um ein Einklemmen der Füße unter den Rädern und damit verbundene Verletzungen zu vermeiden.
- Begleitpersonen - Stellen Sie sich nie auf die Sicherheitsräder, da der Rollstuhl dadurch instabil werden könnte.

 **WARNUNG!****6.10 Gebrauch an Steigungen bzw. Gefällen:**

Ihr Rollstuhl wurde für den Einsatz gemäß den in den Datenblättern in Abschnitt 16 angegebenen Gefällen und Steigungen entwickelt und getestet.

- Bevor Sie einen Abhang oder einen Bordstein hinauf- oder hinunterfahren, sollten Sie Vorsicht walten lassen, wenn Sie gewichtsverlagernde Optionen (z.B. elektrische Rückenwinkelverstellung) am Sitz (falls eingebaut) und/oder Ihren Körper als Gegengewicht verwenden.
- Zur Verbesserung der Stabilität beim Bergauffahren Sitz und Rücken aufrecht stellen und nach vorne lehnen.
- Sie können beim Bergabfahren auch aufrecht sitzen oder den Sitz nach hinten neigen. Wir empfehlen Ihnen dringend, den Rücken wieder in eine niedrige aufrechte Position zu stellen, bevor Sie bergauf oder bergab fahren.
- Bei Nichtbeachtung kann der Rollstuhl instabil werden.
- Im Zweifelsfall befahren Sie die Steigung oder das Gefälle bzw. den Bordstein nicht, und versuchen Sie einen anderen Weg zu finden.

 **WARNUNG!****6.11 Steigungen: Hinauffahren:**

- Beim Bergauffahren den Rollstuhl nicht anhalten.
- Mit seitwärts gerichteten Joystickbewegungen lenken.
- Nach dem Anhalten auf einem Hügel wieder langsam anfahren.
- Bei einem Rollstuhl mit Heckantrieb nach vorne lehnen, falls erforderlich, um dem Abheben der Vorderräder entgegen zu wirken.

 **WARNUNG!****6.12 Steigungen: Hinunterfahren**

- Beim Bergabfahren ist es wichtig, dass der Rollstuhl nicht schneller fährt als auf ebenem Gelände.
- Es ist immer sicherer, steile Gefälle langsam hinunterzufahren (mit weniger als 5 km/h) und anzuhalten, wenn Sie sich wegen der Richtungssteuerung Sorgen machen.
- Nimmt der Rollstuhl an Geschwindigkeit zu, zentrieren Sie die Steuerung, um ihn anzuhalten oder die Vorwärtsbewegung zu stoppen. Fahren Sie dann wieder langsam an, und achten Sie darauf, dass der Rollstuhl nicht zu schnell fährt.

6.13 Beckengurt / Positionierungsgurt

! GEFAHR/WARNUNG!

- Dieses Produkt darf nur zum Positionieren einer einzelnen Person in einem Rollstuhl verwendet werden.
- Beckengurte sind für den Transport in Fahrzeugen nicht geeignet, es müssen zugelassene Rückhaltesysteme verwendet werden.
- Die Nichtbeachtung dieser Warnungen kann zu schweren Körperverletzungen oder zum Tod führen.
- Vergewissern Sie sich, dass die Pflege- oder Begleitperson im richtigen Gebrauch der Gurte geschult wurde.
- Bei ungeschulten Pflege- oder Begleitpersonen kann es im Notfall zu Verzögerungen kommen.

Montage des Beckengurts / Sitzpositionierungsgurts

1. Befestigen Sie (A) links und rechts mit einer Schraube am Sitzrahmen. (Fig. 6.2)

Positionierung von Personen mit einem Beckengurt

- Die Länge des Beckengurts passend einstellen. Um den Komfort und die Sicherheit des Benutzers zu gewährleisten, sollte die Lücke nicht mehr als eine Handbreite betragen (Fig. 6.3).
- Die Handbreite sollte mit dem normal gespannten Beckengurt gemessen werden und keine großen Lücken oder Schlaufen lassen.
- Normalerweise sollte der Beckengurt so angebracht werden, dass sich die Gurte in einem Winkel von ca. 45° (Fig. 6.4) befinden; wenn er richtig eingestellt ist, darf der Benutzer im Sitz nicht nach unten rutschen.
- Den Gurt locker über den Sitz legen; für einen Linkshänder zeigt dabei die Öffnung der Schnalle nach rechts und für einen Rechtshänder nach links. Führen Sie das andere Ende des Gurts durch die Lücke zwischen den Rückenrohren und dem Rücken.

! GEFAHR/WARNUNG!

- Achten Sie immer darauf, dass der Beckengurt vor dem Anlegen korrekt angebracht und eingestellt ist.
- Wenn ein Gurt zu locker sitzt, könnte der Benutzer nach unten rutschen und sich schwer verletzen.
- Prüfen Sie den Beckengurt und die Befestigungsteile in regelmäßigen Abständen auf Anzeichen von Ausfransen oder Schäden. Je nach Bedarf muss er ausgetauscht werden.
- Beim Service überprüfen, dass die Schnalle richtig funktioniert und auf Anzeichen von Abnutzung am Material oder an den Plastikhalterungen achten.
- Regelmäßige Überprüfungen/Aktivitäten:
- Wie bei allen Positionierungsteilen können Anpassungen erforderlich sein, wenn die Person im Laufe der Zeit ihre Sitzposition ändert.
- Überprüfen Sie die Gurte regelmäßig auf korrekten Sitz, um die Sicherheit und den Komfort des Benutzers zu gewährleisten.

Fig. 6.1

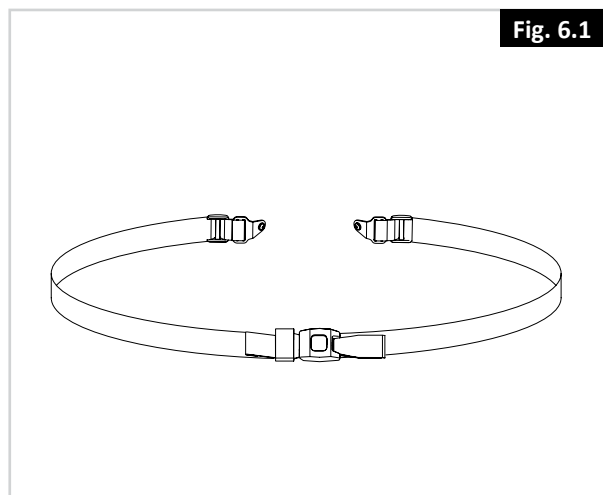


Fig. 6.2

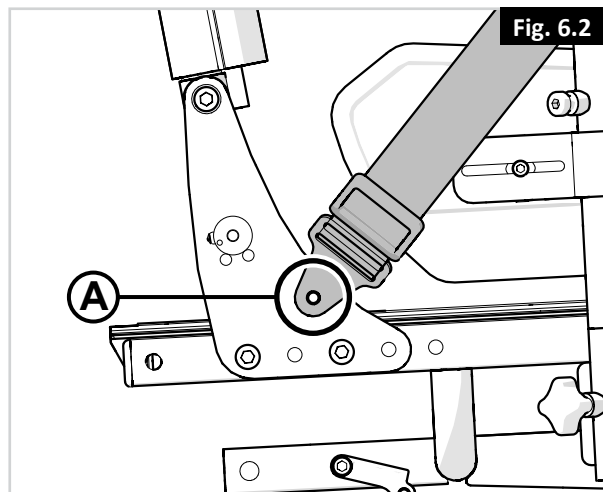


Fig. 6.3

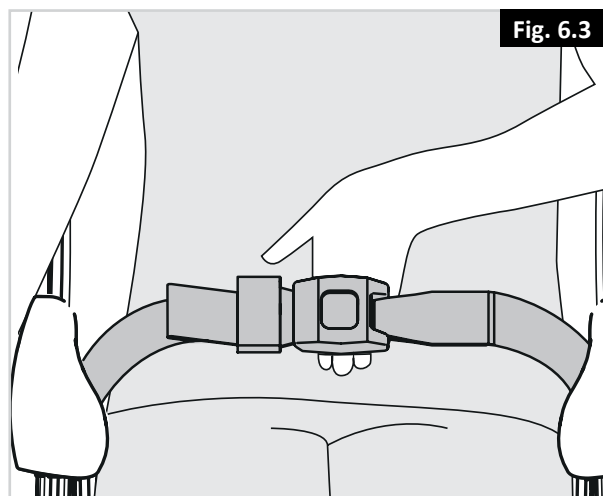
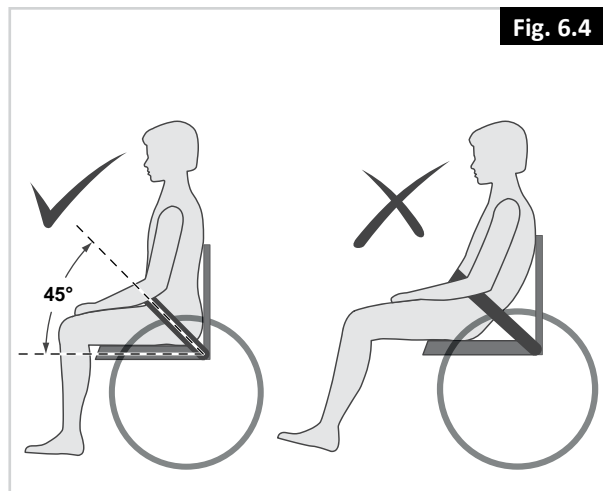


Fig. 6.4



! WARNUNG!**Hinweise für den Patienten**

Der Beckengurt muss täglich überprüft werden, um sicherzustellen, dass er richtig eingestellt ist und keine Behinderung oder übermäßige Abnutzung vorliegt.

! GEFAHR!

Wenn vor der Fahrt nicht überprüft wird, dass der Beckengurt gesichert und richtig eingestellt ist, könnte das schwere Körperverletzungen des Benutzers verursachen. Wenn z.B. der Gurt zu locker sitzt, kann der Benutzer im Rollstuhl nach unten rutschen und es besteht Erstickengefahr.

! WARNUNG!**Wartung:**

- Prüfen Sie den Beckengurt und die Befestigungsteile in regelmäßigen Abständen auf Verschleißanzeichen oder Schäden.
- Je nach Bedarf muss er ausgetauscht werden.
- Den Beckengurt mit warmem Seifenwasser abwaschen und trocknen lassen.
- Der Beckengurt sollte wie oben beschrieben an den Endbenutzer angepasst werden.
- Sunrise Medical empfiehlt auch, die Länge und die Passform des Gurts täglich zu überprüfen, um die Gefahr zu verringern, dass der Endbenutzer den Gurt aus Versehen zu lang einstellt.
- Wenn Sie Fragen zur Benutzung und Bedienung des Beckengurts haben, wenden Sie sich an Ihren, Rollstuhlhändler, Pfleger oder an Ihre Begleitperson.

! WARNUNGEN!

- Der Fahrer, einschließlich mitgeführter Gegenstände, darf das in den Datenblättern in Abschnitt 16 angegebene Gesamtgewicht nicht überschreiten.
- Überprüfen Sie die Funktionalität sorgfältig vor der Benutzung des Rollstuhls.
- Wenn Sie einen Defekt am Rollstuhl feststellen, lassen Sie ihn reparieren oder zurücksetzen. Ihr Fachhändler kann Ihnen bei Fehlersuche und -behebung behilflich sein.
- Stellen Sie sicher, dass die Batterien aufgeladen sind. Benutzen Sie den Rollstuhl nicht, wenn die Batterie einen niedrigen Ladestand aufweist. Der Rollstuhl kann sonst plötzlich und unerwartet stehenbleiben.
- Bedenken Sie, dass sich beim Umsteigen immer einen Moment lang der Rollstuhl nicht mehr unter Ihnen befindet.
- Seien Sie besonders vorsichtig, wenn Sie mit Rollstuhl rückwärtsfahren. Wenn eines der Räder auf ein Hindernis trifft, könnten Sie die Kontrolle über den Rollstuhl verlieren oder herausfallen.
- Befahren Sie mit dem Rollstuhl nur Steigungen und Gefälle, wenn Sie sicher sind, dass Sie dabei die Traktion nicht verlieren.
- Heben Sie den Stuhl nur an nicht-abnehmbaren Teilen des Hauptrahmens hoch.
- Schließen Sie keinesfalls elektrische Anschlüsse kurz, da Sie damit eine Explosion verursachen könnten.
- Benutzen Sie den Rollstuhl nicht, wenn dieser mit Luftreifen ausgestattet ist und einer oder mehrere Reifen einen Über- oder Unterdruck aufweisen.
- Bei der Benutzung von Handys sollten Sie den Rollstuhl ausschalten, damit Sie keine elektromagnetische Strahlung verursachen.

6.14 Rückspiegel:

Einbau des Rückspiegels (Fig. 6.5 - 6.7):

- Steuerung abnehmen – 2 Schrauben
- Halteplatte der Steuerung abnehmen – 2 Schrauben
- Spiegelhalterung abnehmen und umdrehen
- Halteplatte der Steuerung wieder anbringen, dabei darauf achten, dass das Befestigungsloch für den Spiegel sichtbar ist (\varnothing 8,5 mm) – 2 Schrauben – Drehmoment 1 bis 1,5 Nm
- Spiegel an der Spiegelhalterung montieren.

! WARNUNG!

- Achten Sie beim Manövrieren darauf, dass der Spiegel nicht an Personen oder Gegenstände anstößt.
- Hängen Sie keine Gegenstände an den Spiegel.
- Wenn er Sie blendet, kippen Sie den Spiegel leicht.
- Halten Sie den Spiegel sauber.

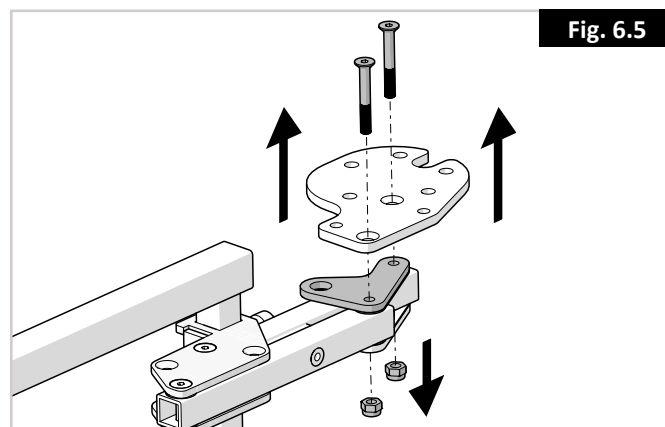


Fig. 6.5

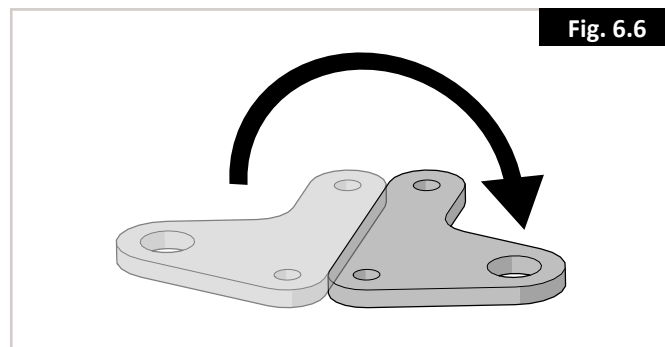


Fig. 6.6

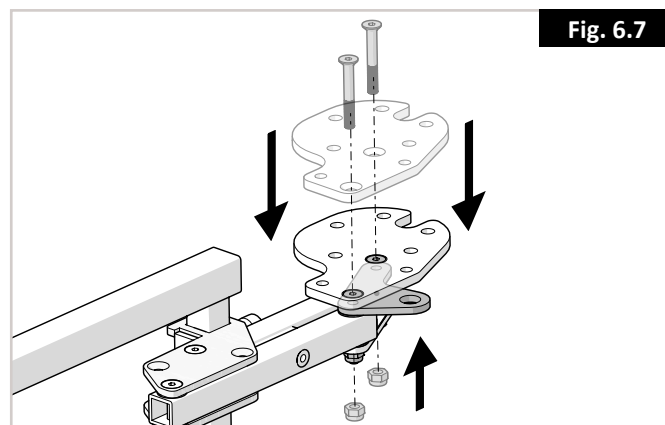


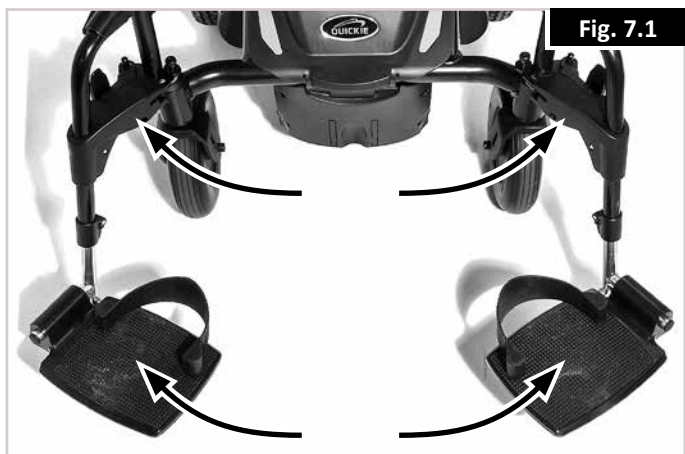
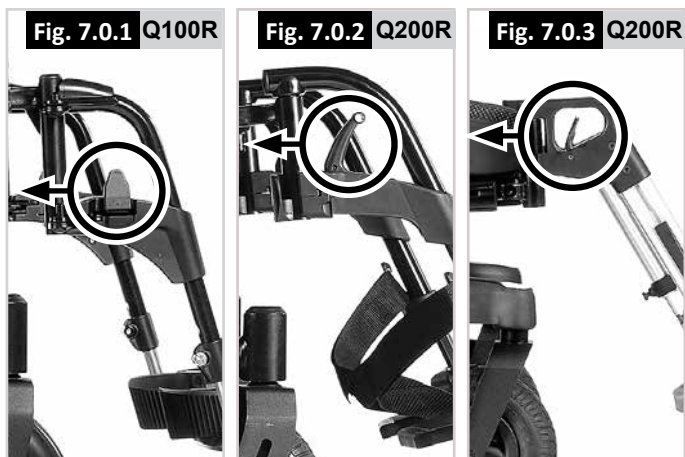
Fig. 6.7

7.0 Montage:

7.1. Fußraste (Fig. 7.0.1 - 7.0.3):

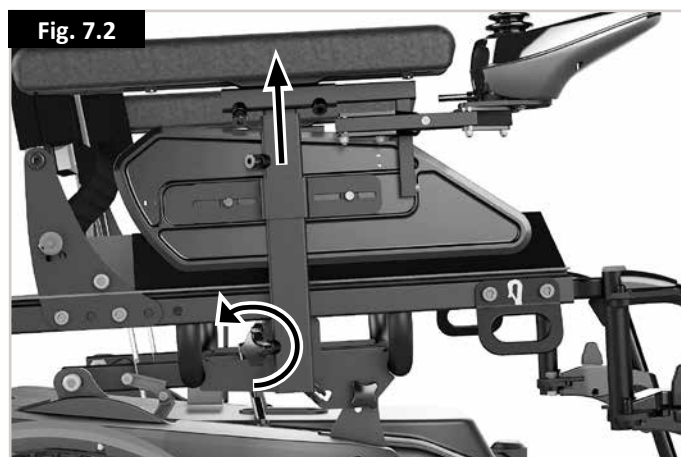
Der Q100R-Q200R ist mit drei Ausführungen von abschwenkbaren Fußrasten erhältlich.

Die Fußrasten können weggeschwenkt werden: Stellen Sie dazu den Hebel nach hinten zum Sitz und schieben Sie die Fußrastenhalter nach außen. Zum Abnehmen der Fußrasten den Verschlusshebel betätigen, die Fußraste ca. 90° nach außen drehen und dann nach oben herausziehen. Zum Wiederanbringen der Fußraste den Vorgang in umgekehrter Reihenfolge wiederholen, die Verriegelung rastet automatisch ein, wenn sie nach innen geschwenkt wird.



7.2. Armlehne (Fig. 7.2):

Stecken Sie das Armlehnenrohr in die Aufnahme am Rollstuhl und stellen Sie zum Verriegeln den Hebel nach rechts. Wenn Sie eine andere spezifische Armlehnenhöhe benötigen, können Sie diese mit der Stellschraube am Verbindungsrohr einstellen.



7.3. Sicherheitsräder (Fig. 7.3):

Diese werden werksseitig eingebaut. Das Rohr für das Sicherheitsrad ist am Hauptfahrgerüst des Rollstuhlrahmens angeschweißt.

Hinweis: Die Sicherheitsräder können beim Befahren von Bordsteinen auf dem Bordstein aufsitzen. Beachten Sie die Anweisungen in Abschnitt 6.9 und 6.10.



WARNUNG!

Benutzen Sie den Rollstuhl nie ohne Sicherheitsräder.



7.4. Bürgersteighilfe (Fig. 7.4):

- Der Q100R und der Q200R sind mit einer optionalen Bürgersteighilfe erhältlich. Diese kann von Ihrem Rollstuhlhändler angebaut werden.
- Montage der Bürgersteighilfe.
- Die Kunststoffabdeckung vorne am Rollstuhl abnehmen, dazu die 4 Befestigungsschrauben entfernen.
- Die beiden dünnen, herausdrückbaren Teile von der Kunststoffabdeckung abnehmen.
- Die beiden Seitenplatten der Bürgersteighilfe durch die dafür vorgesehenen Löcher am vorderen Rohr anbringen und auf 20-25 Nm anziehen.
- Die vordere Kunststoffabdeckung wieder anbringen – vorsichtig über die beiden Seitenplatten der Bürgersteighilfe führen. Die 4 Schrauben wieder einsetzen und auf 1-2 Nm anziehen.
- Die Bürgersteighilfe durch das dafür vorgesehene Loch montieren und die Baugruppe auf 10-15 Nm anziehen.
- Vor dem Gebrauch prüfen, ob die Baugruppe ganz angezogen ist.



Fig. 7.4

7.5. Batterien (Fig. 7.5):

Zum Ausbauen der Batterien siehe Abschnitt 13.0
Abklemmen der Batterien.

- Die vordere Batterieabdeckung abnehmen, dazu mit dem dafür vorgesehenen Griff an der Vorderseite der Abdeckung nach oben anheben.
- Lösen Sie die zwei GRAUEN Stecker, die die beiden Batterien miteinander verbinden.



Fig. 7.5

7.6. Räder (Fig. 7.6 und 7.7):

Wenn die Räder abgenommen werden müssen, zum Beispiel zur Reparatur eines Reifenschadens, gehen Sie wie folgt vor:



WARNUNG!

Alle Räder sind sicherheitskritische Teile. Wenn Sie sich bei der Durchführung dieser Arbeiten nicht sicher sind, wenden Sie sich an Ihren autorisierten Sunrise Medical Fachhändler.

Vorderes Lenkrad:

Q100 (Fig. 7.6.1)

- Nehmen Sie die Radachse mit einem 6 mm Inbusschlüssel und einem 13 mm Schraubenschlüssel von der Gabel ab.
- Nehmen Sie das beschädigte Rad ab.
- Wenn es repariert ist, das Rad in umgekehrter Reihenfolge wieder einbauen.
- Die Achsschraube auf ein Drehmoment von 13-17 Nm anziehen.

Q200 (Fig. 7.6.2)

- Nehmen Sie die Radachse mit einem 5 mm Inbusschlüssel und einem 13 mm Schraubenschlüssel von der Gabel ab.
- Nehmen Sie das beschädigte Rad ab.
- Wenn es repariert ist, das Rad in umgekehrter Reihenfolge wieder einbauen.
- Die Achsschraube auf ein Drehmoment von 13-17 Nm anziehen.



Fig. 7.6.1 Q100R



Fig. 7.6.2 Q200R

Antriebsrad hinten (Fig. 7.7):

- Die 3 Stiftschrauben mit einem 17 mm Steckschlüssel lockern.
- Heben Sie das Rad an und stützen Sie es mit Blöcken ab.
- Nehmen Sie die Schrauben und das beschädigte Rad ab.
- Wenn es repariert ist, das Rad in umgekehrter Reihenfolge wieder einbauen.
- Ziehen Sie die 3 Schrauben auf ein Drehmoment von 40-45 Nm fest.

Hinweis: Die Hinterräder sind als separate Felgen ausgelegt und können demontiert werden, um das Auswechseln des Schlauchs oder des Reifens zu erleichtern.



Fig. 7.7

7.7 Stockhalter, (Fig. 7.8):**⚠️ WARNUNG!**

- Stellen Sie sicher, dass der Stock sicher am Stockhalter befestigt ist.
- Stellen Sie sicher, dass der Stock die Mechanismen des Rollstuhls nicht behindert.
- Stellen Sie sicher, dass der Stock nicht aus dem Rollstuhl herausragt.
- Versuchen Sie nicht, den Stock abzunehmen, wenn der Rollstuhl noch in Bewegung ist.
- Bringen Sie vor dem Abnehmen des Stockes immer den Rollstuhl ganz zum Stehen und schalten Sie die Steuerung ab, bevor Sie den Stock abnehmen. Dadurch wird verhindert, dass der Rollstuhl aus Versehen betrieben wird.

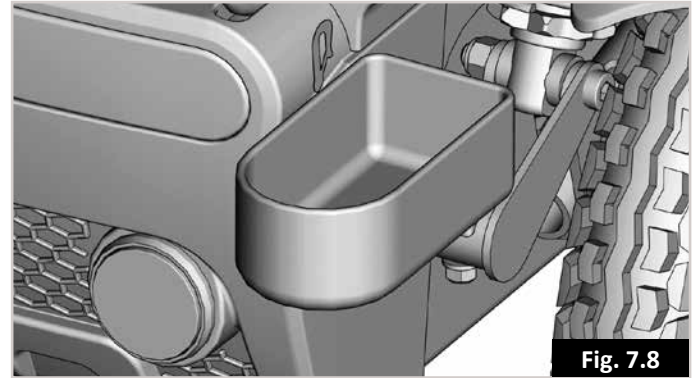


Fig. 7.8

7.8 Licht und Blinker, (Fig. 7.9 - 7.10):

Bevor Sie in der Dunkelheit losfahren, überprüfen Sie, ob die Scheinwerfer und Blinker richtig funktionieren und dass die Linsen sauber sind (falls eingebaut).

Die Lampen können sehr heiß werden. Vorsicht beim Abnehmen für Reparaturen!

HINWEIS: Bitte wenden Sie sich für alle Garantie- und Wartungsarbeiten und Reparaturen an Ihren Kundendienst vor Ort.



Fig.7.9



Fig.7.10

8.0 Benutzung des Rollstuhls:



WARNUNG!

Einige Teile des Rollstuhls sind sehr schwer. Bitte achten Sie immer auf eine korrekte Hebetchnik.

Wenn Sie sich beim Anheben oder Abnehmen von Bauteilen oder bei der Durchführung von Arbeiten, die körperliche Anstrengung erfordern, nicht sicher sind, lassen Sie sich von jemandem helfen, der die Aufgabe bewältigen kann.

8.1 Vorbereitung auf den Transport mit Verstauen:

Nehmen Sie die Batterien wie in Abschnitt 7.5 und Kapitel 13.0 beschrieben ab

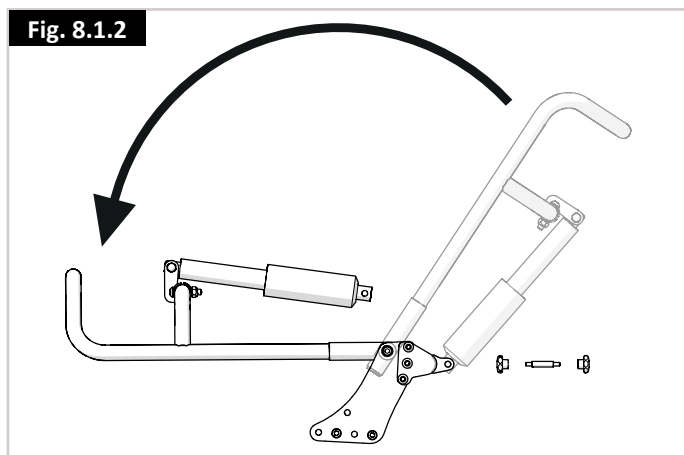
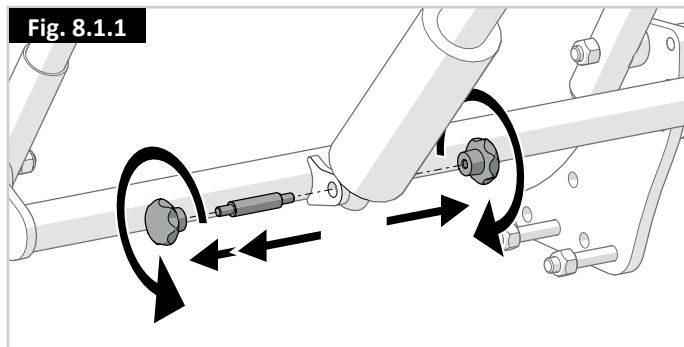
Zum Anheben der Batterien verwenden Sie bitte die Griffe an den Gurten um die Batterien.

Vergewissern Sie sich, dass Kissen und Rücken abgenommen oder umgeklappt sind und dass die Fußplatten hochgeklappt oder abgenommen sind.

Zum Anheben der Batterien bitte die Verankerungshaken verwenden.

8.2 Benutzung der elektrischen Rückenwinkelverstellung

Um den Transport zu vereinfachen, kann der Rücken nach vorne umgelegt werden. Dazu die Sterngriffe und den Stift (Fig. 8.1.1) abnehmen und dann zum Sitz hin absenken (Fig. 8.1.2).



8.3 Um den Rollstuhl wieder zu benutzen:

Führen Sie den o.g. Vorgang in umgekehrter Reihenfolge durch, d.h., bringen Sie Kissen, Bürgersteighilfe, Rücken und Fußrasten wieder an. Die Batterien wieder einsetzen.



WARNUNG!

Heben Sie den Rollstuhl nie an den Armlehnen oder Fußrasten hoch, da diese abnehmbar sind und Schäden am Rollstuhl bzw. Verletzungen des Benutzers zur Folge haben könnten.

8.4 Mechanisch einstellbarer fester Rücken (90° bis 102° - 4 Positionen) (Fig. 8.2.1)

Der Rücken kann durch Rausziehen der beiden Rastbolzen in 4°-Schritten verstellt werden (Fig. 8.2.1).

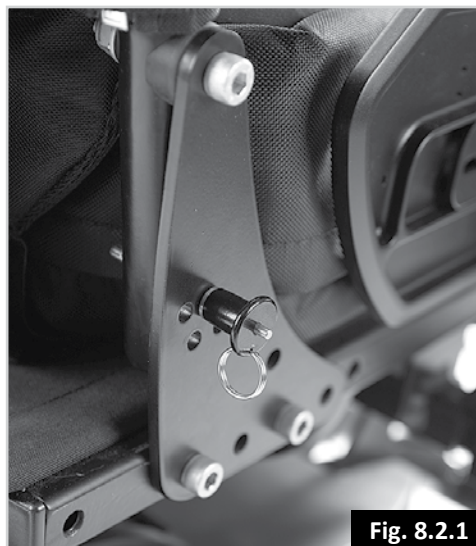


Fig. 8.2.1

Die Distanzstücke für den Rücken können in 2 Positionen angebracht werden (Fig. 8.2.2 und Fig. 8.2.3)

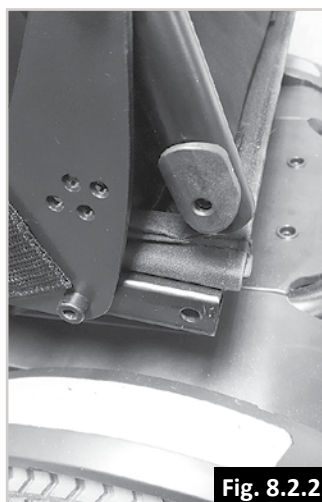


Fig. 8.2.2

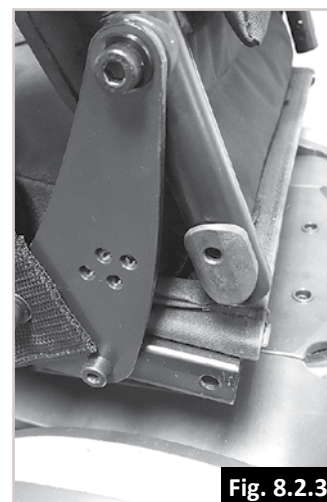


Fig. 8.2.3

Bei Montage wie in Fig. 8.2.2 gezeigt, kann eine Rückenwinkelverstellung von 94 oder 102° gewählt werden
Bei Montage wie in Fig. 8.2.3 gezeigt, kann eine Rückenwinkelverstellung von 90 oder 98° gewählt werden
Die Distanzstücke für den Rücken am Rückenrohr rausziehen und in die gewünschte Position zurückschieben

Den gewünschten Rückenwinkel aus den 2 verfügbaren Einstellungen auswählen und die Rastbolzen wieder einstecken, um den Rückenwinkel zu arretieren.



WARNUNG

Vergewissern Sie sich, dass die Rastbolzen ganz im ausgewählten Loch eingerastet sind.

8.5 Verstellbarer Schwerpunkt

Ihr Rollstuhl kann mit einer optionalen Schwerpunkt (CoG)-Halterung ausgestattet werden. Damit kann der Schwerpunkt verstellt werden, um das Fahrerlebnis des Benutzers und die Performance des Rollstuhls zu verbessern.



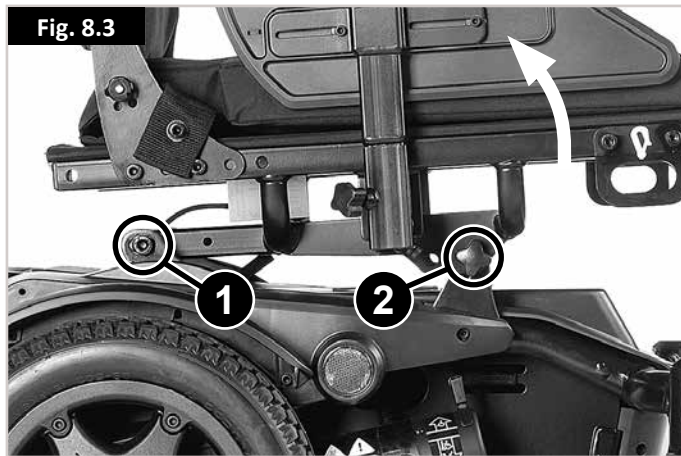
GEFAHR!

Siehe Schulungsunterlagen von Sunrise Medical zur optionalen Schwerpunktverstellung vor dem Einrichten und vor der Benutzung.

8.6 Feste Sitzneigungsverstellung:

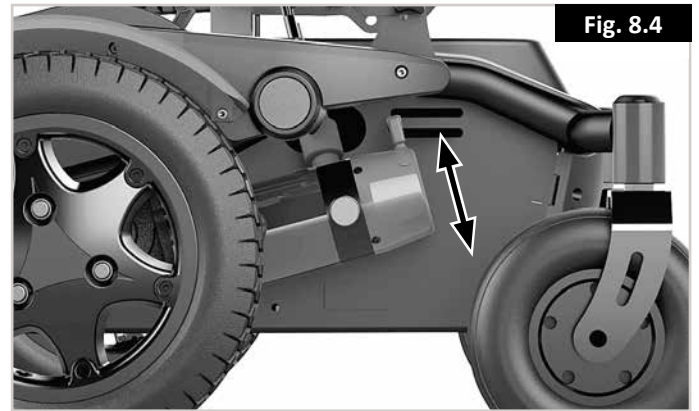
Der Sitz kann innerhalb eines Bereichs von 0°, 3°, 6° (Fig. 8.3) manuell geneigt und eingestellt werden.

- Die beiden hinteren M10 Schrauben (1) lockern
- Die 2 vorderen Flügelschrauben (2) lösen
- Verstellen Sie den Sitz auf den gewünschten Neigungswinkel.
- Die 2 Flügelschrauben (2) wieder einsetzen und anziehen
- Die zwei M10 Schrauben (1) auf 10/12 Nm anziehen.



8.7 Freilaufmechanismus (Fig. 8.4):

Den Bremshebel so vom Batteriekasten wegziehen, dass er sich in der Freilaufposition befindet. Wenn Sie den Rollstuhl mit ausgeschalteten Motoren schieben wollen, müssen Sie diesen Vorgang an beiden Rädern durchführen. Wenn die Hebel nach innen gestellt sind, wird das Antriebsrad automatisch mit dem Antriebsmechanismus verbunden. Führen Sie diesen Vorgang mit beiden Rädern durch.



8.8. Reifendruck:

Wenn Luftreifen montiert sind, ist es wichtig, den Reifendruck und das Reifenprofil regelmäßig auf Abnutzung zu überprüfen. Für die Vorderräder wird ein Druck von maximal 36 psi (2,5 bar) und 40 psi (2,7 bar) für die Hinterräder empfohlen.



WARNUNG!

Pumpen Sie die Reifen keinesfalls mit dem Luftdruckmesser an einer Tankstelle auf. Es wird empfohlen, eine Handpumpe oder einen Druckregler (Manometer) zu verwenden.

8.9 Umsteigen (Fig. 8.5):

Stellen Sie den Rollstuhl immer so nah wie möglich an der Stelle auf, an der Sie umsteigen werden. Es ist wichtig, dass die Steuerung AUSGESCHALTET ist, damit sich der Rollstuhl während des Umsteigens nicht bewegt.

Der Rollstuhl ist wegen seines Gewichts sehr stabil. Stellen Sie sich beim Umsteigen nie auf die Fußrasten.

Fig. 8.5



8.10 Neigungen (Fig. 8.6):

In der folgenden Anleitung wird erläutert, wie man auf steilen Rampen und Neigungen richtig manövriert, vor allem beim Hinunterfahren.

Fig. 8.6



! WARNUNG!

- Wenn Ihr Rollstuhl mit elektrischer Sitzneigungs- oder Rückenwinkelverstellung oder manueller Rückenwinkelverstellung ausgestattet ist, empfehlen wir dringend, den Rücken aufrecht und die Sitzneigung auf waagrecht zu stellen.
- Wenn Sie an einer Steigung anhalten, fahren Sie langsam an und lehnen Sie sich bei Bedarf nach vorne, um dem Abheben der Vorderräder entgegen zu wirken.
- An Gefällen ist es wichtig, dass der Rollstuhl die normale Geschwindigkeit nicht überschreitet. Am sichersten ist es, wenn Sie steile Hänge langsam hinunter fahren und sofort anhalten, wenn Sie beim Lenken unsicher sind.
- Wenn der Rollstuhl beschleunigt, bewegen Sie den Joystick in seine Mittelstellung (Nullstellung), um ihn abzubremsen oder halten Sie ganz an.
- Fahren Sie langsam wieder an und behalten Sie die gleiche Geschwindigkeit bei. Stellen Sie sicher, dass die automatische Bremse aktiviert ist.
- Mit deaktivierter automatischer Bremse eine Steigung hinauf oder ein Gefälle hinunter zu fahren kann gefährlich werden.

Als Orientierungshilfe für den sicheren Gebrauch an Steigungen bzw. Gefällen haben wir die Auswirkungen auf die Stabilität des Rollstuhls bei einem Körpergewicht des Benutzers von 75 kg und beim maximalen Körpergewicht des Benutzers sowohl für den Q100R (125 kg) und den Q200R (136 kg) überprüft.

Im nachfolgenden Diagramm (Fig. 8.7) wird der Bereich der dynamischen Stabilität nach hinten, für den Q100R und den Q200R, bei einer Konfiguration unter Bedingungen mit der geringsten und der höchsten Stabilität* und bei einer Beladung mit einem Körpergewicht von 75 kg und dem maximalen Körpergewicht des Benutzers gezeigt.

Der Bereich des maximalen Körpergewichts des Benutzers wird durch durchgehende Linien dargestellt.

Das Körpergewicht des Benutzers von 75 kg wird durch gestrichelte Linien dargestellt.

* Die am wenigsten stabile Konfiguration wurde wie folgt definiert: Max. Sitztiefe (510 mm), maximale Sitzneigungsverstellung (6°) und maximale Rückenwinkelverstellung (12°).

* Die stabilste Konfiguration wurde wie folgt definiert: <Mindesteinstellung bei der Sitztiefe (410mm), Sitzneigungsverstellung (0°) und bei der Rückenwinkelverstellung (0°).

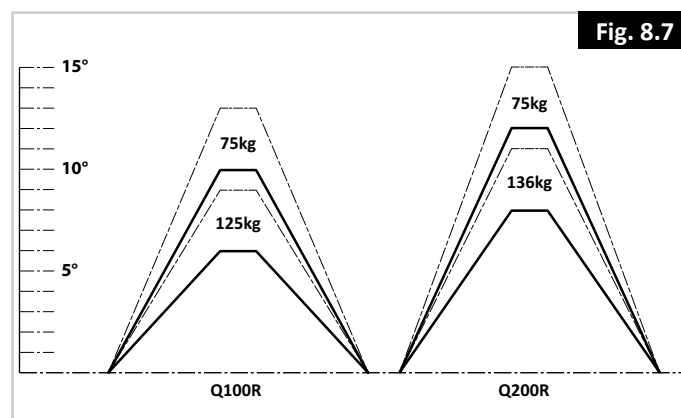


Fig. 8.7

! VORSICHT!

- Diese Zahlen sind als Orientierungshilfe zu betrachten, um die Auswirkungen des Körpergewichts des Benutzers und der Konfiguration des Rollstuhls auf die dynamische Stabilität zu verstehen
- Die tatsächliche Stabilität kann durch die Körperposition, den Zustand des Untergrunds an Steigungen/Gefällen, Zubehör, Änderungen bei der Programmierung des Rollstuhls usw. beeinflusst werden
- Der Rollstuhl kann vor dem Umkippen an steilen Steigungen/Gefällen an Zugkraft verlieren bzw. ins Rutschen kommen

8.11 Seitenpelotten (Fig. 8.8 - 8.9)

Zum Verstellen der Breite.

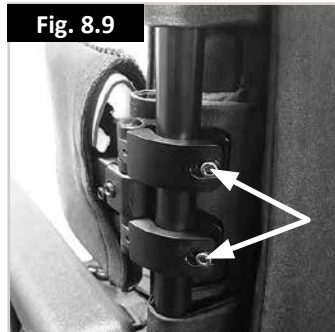
Mit einem 4 mm Inbusschlüssel lockern, die Seitenpelotte drehen und die Schraube auf 4-7 Nm anziehen.

Zum Verstellen der Höhe.

Beide Klemmen mit einem 4 mm Inbusschlüssel lockern. Die Seitenpelotte verschieben und die Klemmen wieder auf 5-7 Nm anziehen.

WARNUNG!

- Seitenpelotten dürfen nur von Personal mit medizinischer Ausbildung verstellt werden.
- Hängen Sie keine Gegenstände an die Pelotten oder Halterungen.



8.12 Auf einen Bordstein oder eine Stufe hinauffahren (Fig. 8.10):

Nähern Sie sich Bordsteinen immer in einem Winkel von 90° Auf höhere Bordsteine (Stufen) frontal mit langsamer, gleichmäßiger Geschwindigkeit und immer im 90°-Winkel zufahren.

In dem Moment, in dem die Bürgersteighilfe den Bordstein (die Stufe) berührt, sollte der Rollstuhl sehr langsam fahren. Niedrige Bordsteine können aus dem Stand heraus befahren werden.

Geben Sie den Motoren genügend Kraft, um das Vorderteil des Rollstuhls auf den Bordstein (die Stufe) zu heben und erhöhen Sie dann die Kraft/Geschwindigkeit leicht, sodass die Antriebsräder sanft und ohne Unterbrechung über den Bordstein (die Stufe) rollen. Wenn möglich, den Joystick geradlinig nach vorne gerichtet halten.

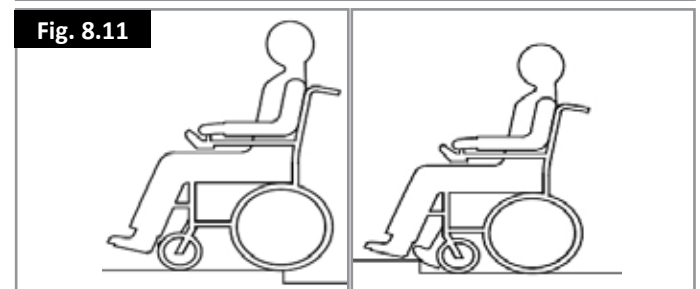
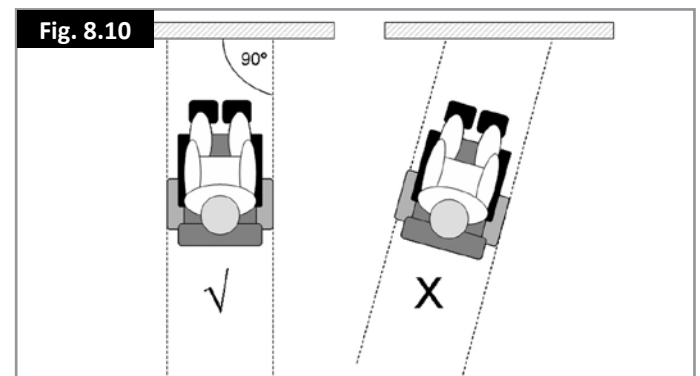
Nach dem Bodenabstand können ohne Bürgersteighilfe Hindernisse bis zu einer Höhe von maximal 70 mm befahren werden, mit der optionalen Bürgersteighilfe bis zu 100 mm.

WARNUNG!

Zum Befahren von Bordsteinen kann je nach der Leistung Ihres Rollstuhls und den beim Q100R und Q200R ausgewählten Lenkrädern eine andere Geschwindigkeit und ein anderer Ablauf erforderlich sein.

8.13 Vom Bordstein herunterfahren (Fig. 8.11):

- Fahren Sie mit dem Rollstuhl langsam und vorsichtig rückwärts, bis sich beide Hinterräder an der Bordsteinkante befinden, wieder im 90°-Winkel zum Bordstein.
- Mit den Hinterrädern so langsam wie möglich rückwärts vom Bordstein herunterfahren. Sie werden sich sicherer fühlen, wenn Sie sich nach vorne lehnen können, aber machen Sie sich keine Sorgen, wenn das nicht möglich ist, da der Rollstuhl äußerst stabil ist. So lange Sie sich innerhalb der vorgegebenen Grenzen bewegen, besteht keine Gefahr.
- Fahren Sie weiterhin langsam rückwärts, bis das Vorderteil vollends über dem Bordstein ist.



8.14 (Elektrische) Sitzverstellung

Der Rollstuhl kann mit den folgenden mechanischen und/oder elektrischen Optionen zum Verstellen der Sitzposition ausgestattet werden. Diese Optionen können vom Benutzer ohne Werkzeug betätigt werden.

Elektrische Sitzverstellmöglichkeiten (Fig. 8.12 - Fig. 8.14).

1. Elektrische Sitzneigungsverstellung
2. Elektrische Rückenwinkelverstellung
3. Elektrische höhenverstellbare Fußrasten

⚠ GEFAHR!

- Der Gebrauch der elektrischen Sitzverstellmöglichkeiten kann sich auf die Stabilität des Rollstuhls auswirken.
- Verwenden Sie die elektrischen Sitzverstellmöglichkeiten nur, wenn sich der Rollstuhl auf ebenem Untergrund befindet! Betätigen Sie die elektrischen Sitzverstellmöglichkeiten nicht an Steigungen und Gefällen.
- Halten Sie sich von allen Verstellmotoren fern, während sich die Komponente bewegt. Diese Verstellmotoren haben große Bewegungsbereiche. Die Benutzer sollten auf die Umgebung achten, während sich die Komponenten bewegen.
- Beim Fahren mit aktivierter Rückenwinkelverstellung, Sitzlift oder Sitzneigung Vorsicht walten lassen.
- Betätigen Sie die elektrischen Sitzverstellmöglichkeiten nicht während der Fahrt des Rollstuhls.
- Betätigen Sie die elektrischen Verstellmöglichkeiten für Sitzhöhe oder Sitzneigung nicht in der Anwesenheit von Kindern.
- Durch eine entsprechende Programmierung kann die Richtung aller elektrischen Sitzfunktionen umgekehrt werden. Vergewissern Sie sich, dass Sie wissen, in welche Richtung sich Ihr Sitz bewegen wird, bevor Sie die Verstellfunktion betätigen.
- Bitte denken Sie daran, dass bei Kombimodulen Einklemmgefahr besteht. Achten Sie bei der Betätigung des Kombimoduls darauf, dass keine Kleidungsstücke, Hände, Füße oder andere Extremitäten eingeklemmt werden können. Oberstes Prinzip ist in jedem Fall das Vermeiden von Verletzungen.
- Befahren Sie keine Steigungen bzw. Gefälle, wenn sich der Sitz in der angehobenen Position befindet. Stellen Sie den Rollstuhl vor dem Befahren von Steigungen bzw. Gefällen immer auf eine normale Sitzposition zum Fahren und den Rücken in die aufrechte Stellung.
- Der Antrieb ist so ausgelegt, dass die Höchstgeschwindigkeit automatisch bis in den Kriechgangmodus verringert wird, wenn bestimmte Grenzen der elektrischen Sitzverstellung erreicht sind. Je nach der Konfiguration des Rollstuhls kann es mehrere Kriechgeschwindigkeiten (Langsamer Fahrmodus) geben.

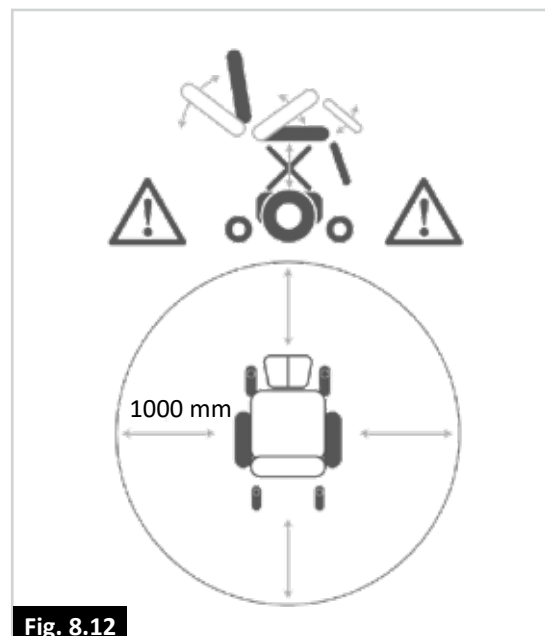


Fig. 8.12



Fig. 8.13

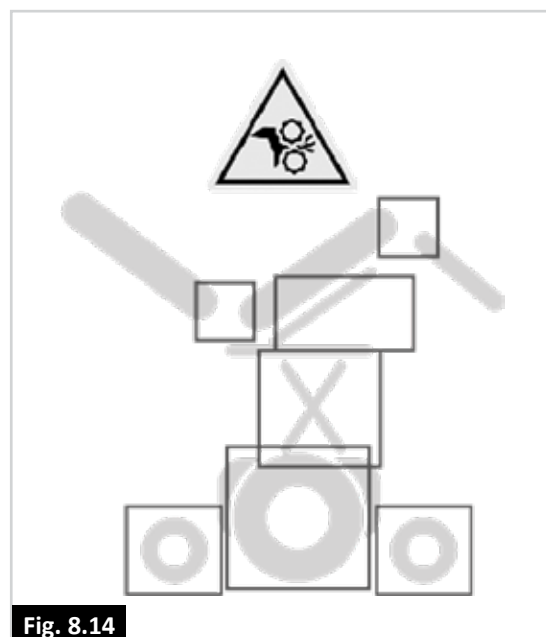


Fig. 8.14

9.0 Fußrasten

9.1 Voreingestellte schwenkbare SEDEO LITE Fußrasten

Breite der Fußraste (Fig. 9.1)

1. Lockern Sie (A) um eine Umdrehung.
2. Bringen Sie (B) in die gewünschte Position.
3. (A) festziehen.

Unterschenkellänge (Fig. 9.2)

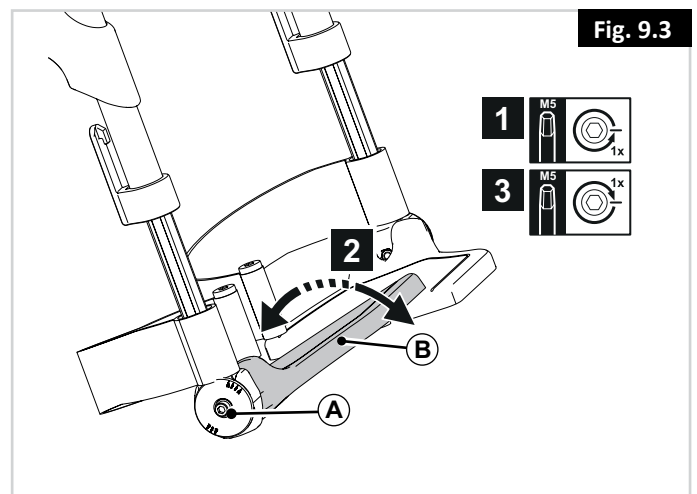
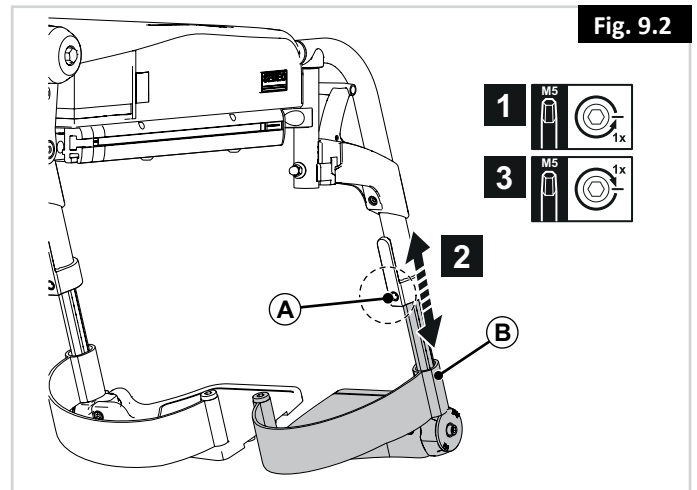
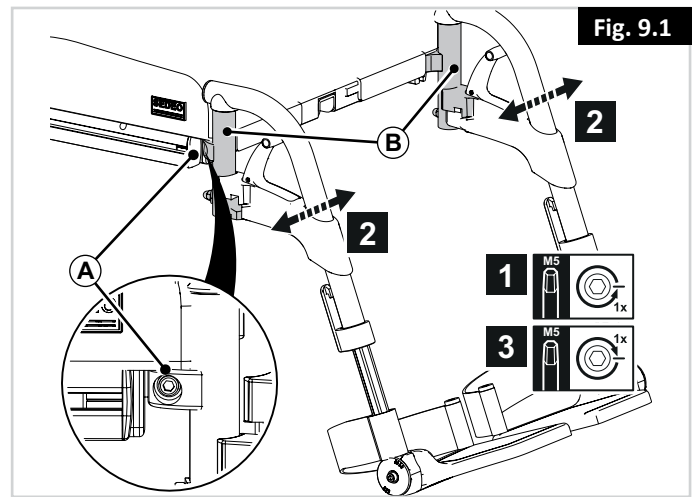
1. Lockern Sie (A) um eine Umdrehung.
2. Bringen Sie (B) in die gewünschte Position.
3. (A) festziehen.

HINWEIS/VORSICHT!

Vergewissern Sie sich, dass genügend Platz unter (B) bleibt, damit der Rollstuhl über Hindernisse fahren kann.

Winkel des Knöchels (Fig. 9.3)

1. Lockern Sie (A) um ein paar Umdrehungen.
2. Bringen Sie (B) in die gewünschte Position.
3. (A) festziehen.

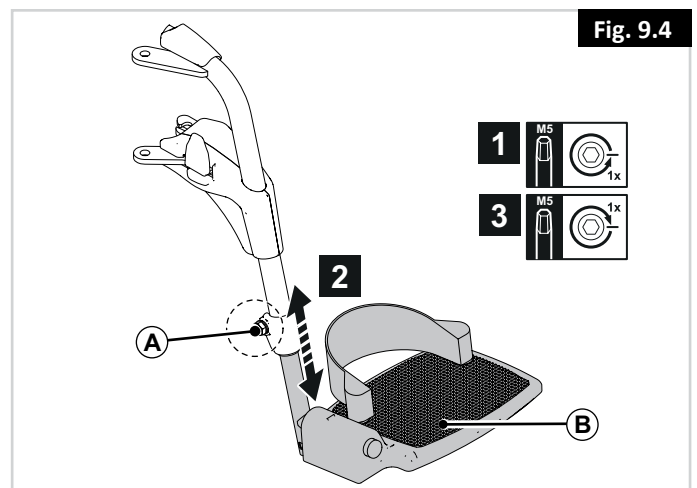


9.2 Voreingestellte schwenkbare UNI Fußrasten

Breite der Fußraste, siehe Fig. 9.1.

Unterschenkellänge (Fig. 9.4)

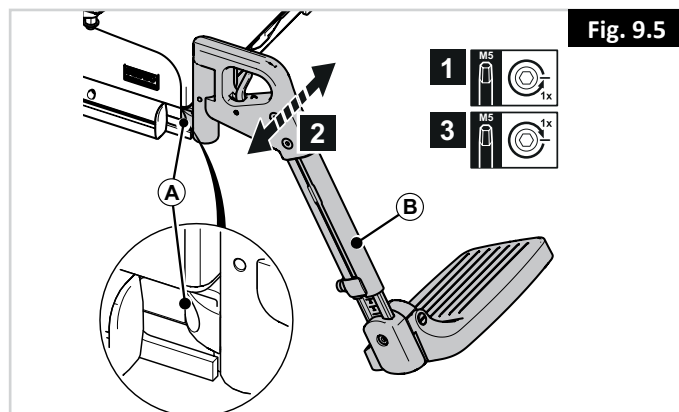
1. Lockern Sie (A) um eine Umdrehung.
2. Bringen Sie (B) in die gewünschte Position.
3. (A) festziehen.



9.3 Voreingestellte schwenkbare Fußrasten

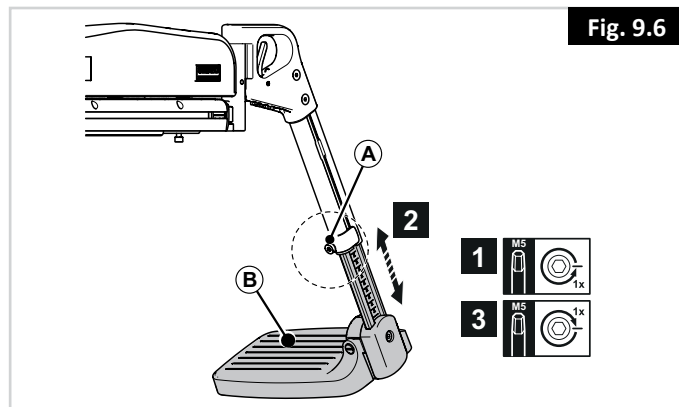
Breite der Fußraste (Fig. 9.5)

1. Lockern Sie (A) um eine Umdrehung.
2. Bringen Sie (B) in die gewünschte Position.
3. (A) festziehen.



Unterschenkellänge (Fig. 9.6)

1. Lockern Sie (A) um eine Umdrehung.
2. Bringen Sie (B) in die gewünschte Position.
3. (A) festziehen.

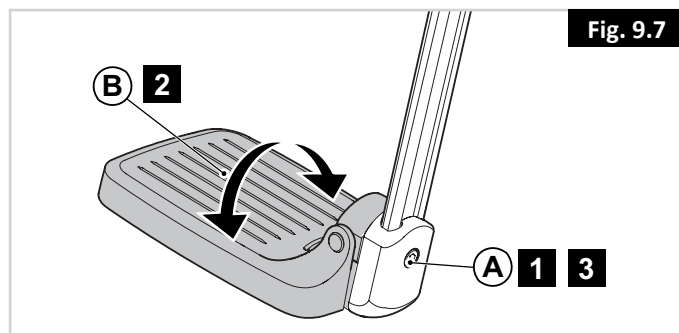


HINWEIS/VORSICHT!

Vergewissern Sie sich, dass genügend Platz unter (B) bleibt, damit der Rollstuhl über Hindernisse fahren kann.

Winkel des Knöchels (Fig. 9.7)

1. Lockern Sie (A) um ein paar Umdrehungen.
2. Bringen Sie (B) in die gewünschte Position.
3. (A) festziehen.



Kniewinkel der manuell/elektrisch hochschwenkbaren Fußraste (Fig. 9.8)

Die Position der Fußbretter kann durch Anpassen des Kniewinkels geändert werden.

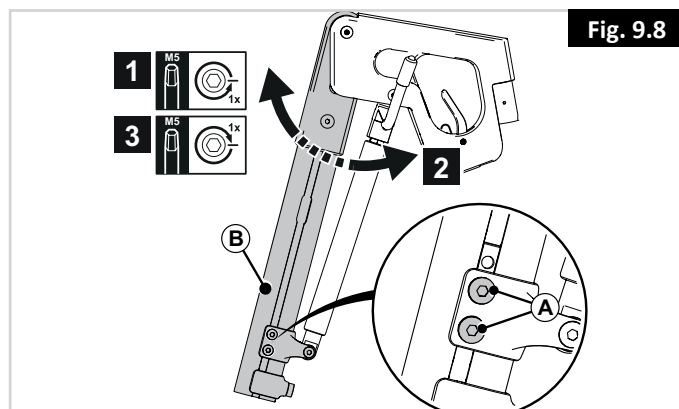
1. Lockern Sie (A) um ein paar Umdrehungen.
2. Bringen Sie (B) in die gewünschte Position.
3. (A) festziehen.

GEFAHR/WARNUNG!

Quetschgefahr! Greifen Sie beim Verstellen der Fußrasten nach oben oder unten nicht in den Verstellmechanismus zwischen den beweglichen Teilen der Fußraste.

HINWEIS/VORSICHT!

Verstellen Sie die Höhe oder den Kniewinkel, wenn das Fußbrett die Lenkräder berührt.



Wadenpolsterhöhe (Fig. 9.9)

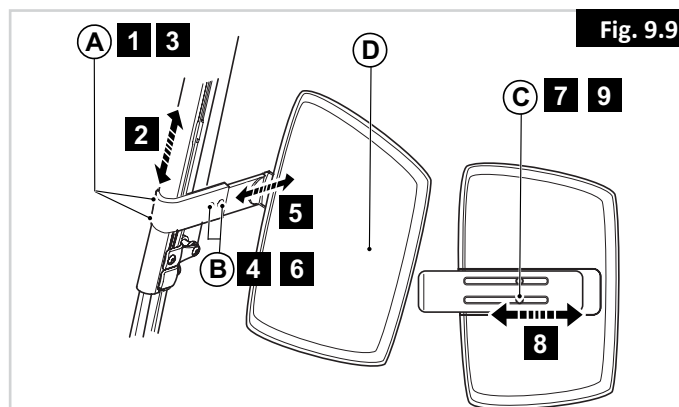
1. Lockern Sie (A) um ein paar Umdrehungen.
2. Bringen Sie (D) in die gewünschte Position.
3. (A) festziehen.

Wadenpolstertiefe (Fig. 9.9)

4. Lockern Sie (B) um ein paar Umdrehungen.
5. Bringen Sie (D) in die gewünschte Position.
6. (B) festziehen.

Wadenpolsterbreite (Fig. 9.9)

7. Lockern Sie (C) an der Rückseite von (D) um ein paar Umdrehungen.
8. Bringen Sie (D) in die gewünschte Position.
9. (C) festziehen.



9.4 Voreingestellte elektrische, zentral montierte Fußraste

GEFAHR/WARNUNG!

- Achten Sie auf Ihre Umgebung und darauf, dass Sie sich bei der Verlängerung der Beinstützen keine Verletzungen zuziehen.
- Achten Sie vor der Benutzung des Rollstuhls immer darauf, dass die Fußrasten oder Fußbretter nicht mit den Lenkrädern in Berührung kommen.
- Die Fußrasten dürfen keinesfalls zum Anheben oder Tragen des Rollstuhls verwendet werden.
- Wie bei allen beweglichen Teilen darauf achten, dass Sie Ihre Finger nicht einklemmen.

Winkel des Fußbretts

Um das Verstauen für den Transport zu erleichtern, kann das Fußbrett hochgeklappt werden (Fig. 9.10). Das Fußbrett kann bei Bedarf auch in andere als die waagrechte Position eingestellt werden:

1. Das Fußbrett auf den gewünschten Winkel einstellen (Fig. 9.11).
2. Dann die Schraube anziehen (A - Fig. 9.12) (4 mm Inbusschlüssel)

GEFAHR/WARNUNG!

- Nach dem Einstellen und mit dem Sitz in der normalen Fahrposition: Achten Sie darauf, dass zwischen dem Boden und dem Fußbrett immer genügend Platz (>25 mm) bleibt.
- Führen Sie diesen Test durch, während der Benutzer im Rollstuhl sitzt und die Fußrasten belastet sind.
- Wenn die Fußrasten zu tief eingestellt sind, kann das bei der Benutzung des Rollstuhls zu Körperverletzungen oder Beschädigung des Rollstuhls und dessen Umgebung führen.

Höhe des Fußbretts (Fig. 9.13)

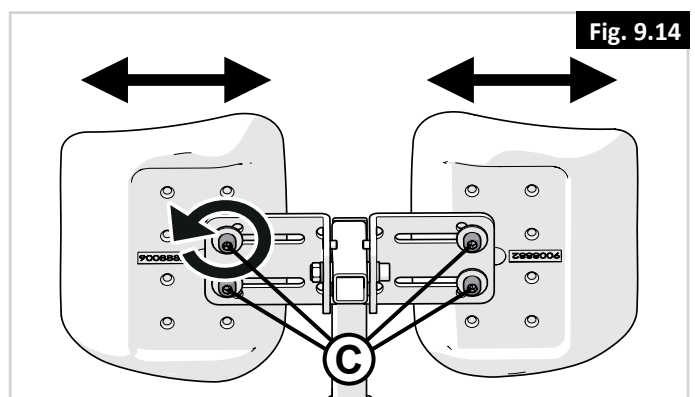
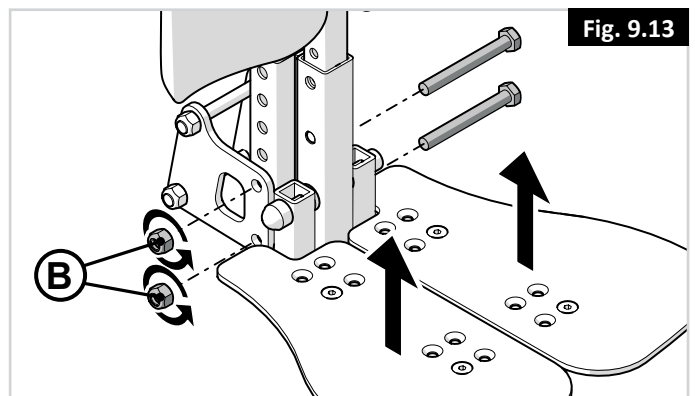
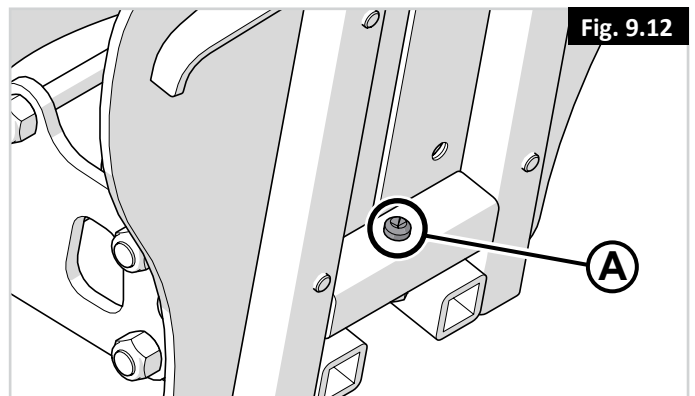
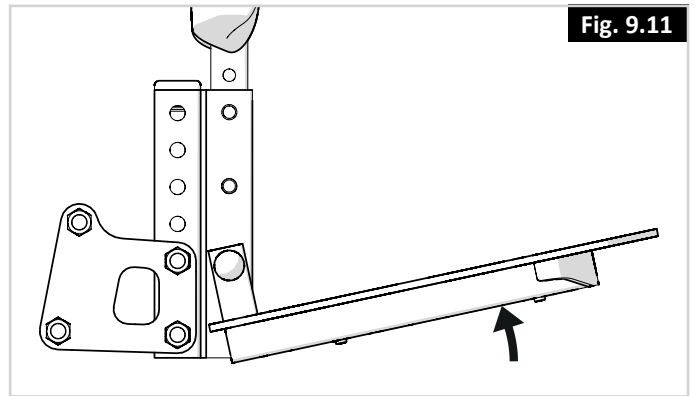
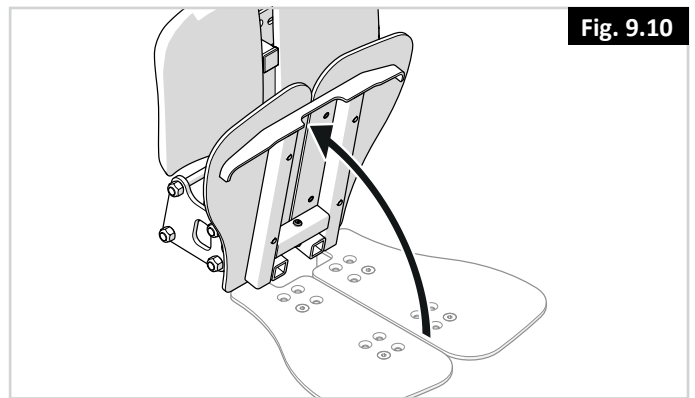
Die Höhe des Fußbretts kann ebenfalls verstellt werden. Das erledigen Sie wie folgt:

3. Die Muttern (B) lockern und die Schrauben entfernen.
4. Das Fußbrett auf die gewünschte Position einstellen.
5. Die Schrauben wieder einsetzen und anziehen (B).

Position des Wadenpolsters (Fig. 9.14)

Die Position des Wadenpolsters kann verstellt werden. Das erledigen Sie wie folgt:

6. Lockern Sie (C) um eine Umdrehung.
7. Stellen Sie die Wadenpolster auf die gewünschte Position ein.
8. (C) festziehen.



10.0 Kopfstütze

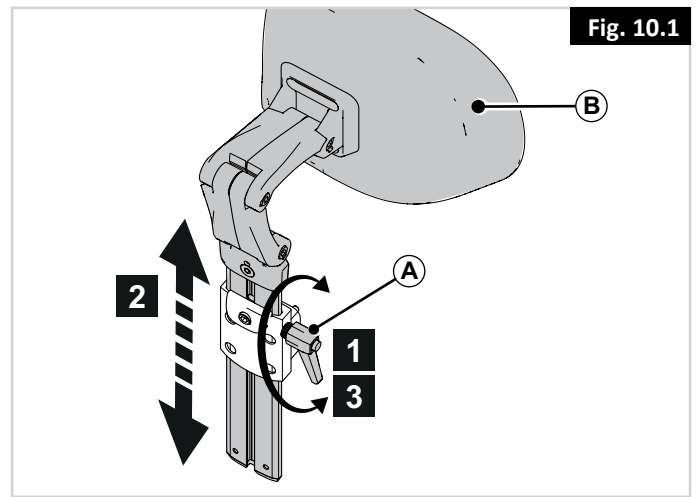
10.1 Voreingestellte Kopfstütze

GEFahr/WARNUNG!

Wenn eine Kopfstütze als Option für den Benutzer/Rollstuhl ausgewählt wurde, den Rollstuhl nie ohne Kopfstütze fahren. Den Rollstuhl nie ohne Kopfstütze benutzen, wenn eine Person mit dem Rollstuhl in einem Fahrzeug transportiert wird.

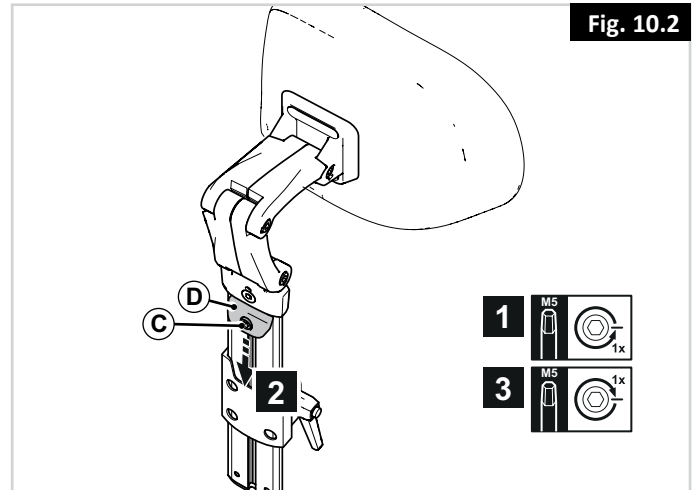
Höhe der Kopfstütze (Fig. 10.1)

1. Lockern Sie (A) um ein paar Umdrehungen.
2. Bringen Sie (B) in die gewünschte Position.
3. (A) festziehen.



Speichereinstellung (Fig. 10.2)

1. Lockern Sie (C) um eine Umdrehung.
2. Schieben Sie (D) so weit wie möglich nach unten.
3. (C) festziehen.



Position der Kopfstütze (Fig. 10.3)

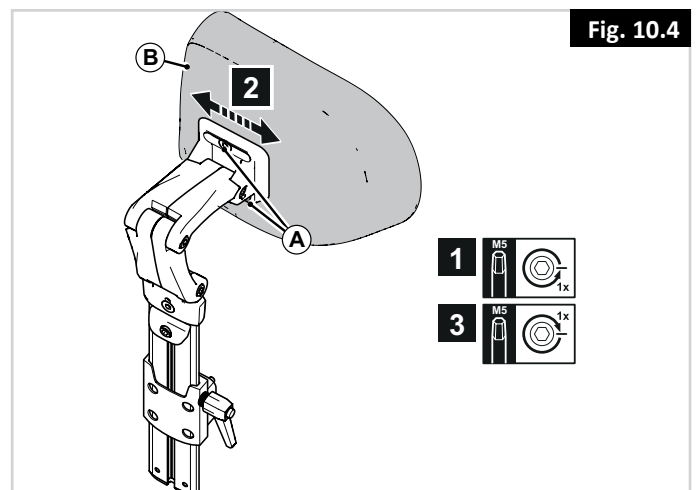
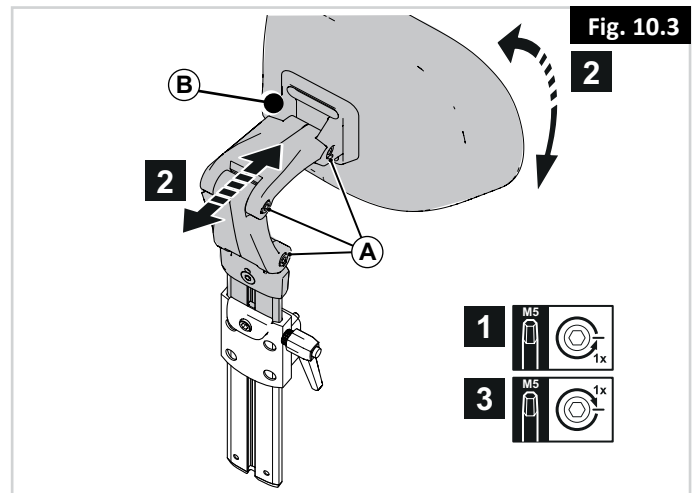
1. Lockern Sie (A) um eine Umdrehung.
2. Bringen Sie (B) in die gewünschte Position.
3. (A) festziehen.

HINWEIS/VORSICHT!

Korrigieren Sie die Höhe der Kopfstütze und neigen Sie das Kopfstützenpolster nach Bedarf.

Position des Kopfstützenpolsters - waagrecht (Fig. 10.4)

1. Lockern Sie (A) um eine Umdrehung.
2. Bringen Sie (B) in die gewünschte Position.
3. (A) festziehen.



11.0 VR2 Steuerung (Fig. 11.1):

Ihr Rollstuhl wird mit dem Joystick gesteuert. Er regelt die Leistung und die Geschwindigkeit des Rollstuhls.

Der Joystick bestimmt die Geschwindigkeit und die Richtung des Rollstuhls.

11.1 Ein-/Aus-Taste:

Damit wird das gesamte elektronische System, das die Motoren des Rollstuhls mit Strom versorgt, ein- oder ausgeschaltet.

WARNUNG!

Verwenden Sie die Ein-/Aus-Taste nicht zum Anhalten des Rollstuhls, außer in Notfällen. (Dadurch kann die Lebensdauer der Fahrkomponenten des Rollstuhls verkürzt werden).

11.2 Batterieanzeige:

An der Batterieanzeige sehen Sie, dass der Rollstuhl eingeschaltet ist. Hier wird auch der Status des Rollstuhls angezeigt. Siehe Fig. 11.1.

11.3 Sperren des Rollstuhls und Aufheben der Sperre:

Die VR2 Steuerung kann gesperrt werden, um die unbefugte Nutzung zu vermeiden. Die Sperrung erfolgt über eine Folge von Tasten und Joystick-Bewegungen wie folgt.

Zum Sperren des Rollstuhls:

- Bei eingeschaltetem Steuersystem die Ein-/Aus-Taste drücken und halten.
- Nach 1 Sekunde piepst das Steuersystem. Lassen Sie jetzt die Ein-/Aus-Taste los.
- Bewegen Sie den Joystick nach vorne, bis das Steuersystem piepst.
- Bewegen Sie den Joystick nach hinten, bis das Steuersystem piepst.
- Lassen Sie den Joystick los, es ertönt ein langer Piepston.
- Der Rollstuhl ist jetzt gesperrt.

So heben Sie die Sperre wieder auf:

- Schalten Sie die Steuerung mit der Ein-/Aus-Taste ein. An der Anzeige für Höchstgeschwindigkeit/Profil findet ein Lichtlauf nach oben und unten statt.
- Bewegen Sie den Joystick nach vorne, bis das Steuersystem piepst.
- Bewegen Sie den Joystick nach hinten, bis das Steuersystem piepst.
- Lassen Sie den Joystick los, es ertönt ein langer Piepston.
- Die Sperre des Rollstuhls ist jetzt aufgehoben.

WARNUNG!

Um unerwartete oder unbeabsichtigte Bewegungen des Rollstuhls zu vermeiden und um Batteriestrom zu sparen, wird empfohlen, die Steuerung auszuschalten, wenn nicht gefahren wird oder keine Einstellungen am Sitz vorgenommen werden.



Fig. 11.1

11.4 Bedienung des Joysticks:

Wenn Sie den Stuhl mit dem Ein-/Aus-Schalter eingeschaltet haben, warten Sie noch ein paar Sekunden, bevor Sie den Joystick benutzen. Dann kann das System eine Eigenprüfung durchführen. Wenn Sie den Joystick zu früh bewegen, leuchtet die Batterieladeanzeige nicht auf, bis der Joystick losgelassen wird.

Wenn sich der Joystick beim Einschalten nicht in der Mittelstellung (Nullstellung) befindet, tritt nach 5 Sekunden ein Systemfehler auf.

Dies schadet dem Rollstuhl zwar nicht, aber Sie müssen ihn dann aus- und wieder einschalten, um das System zurückzusetzen.

Hinweis: Dabei handelt es sich um eine Sicherheitsfunktion, mit der unbeabsichtigte Fahrbewegungen vermieden werden.

Überblick über die Proportionalsteuerung:**Lenkung.**

Zum Lenken einfach den Joystickknopf in die gewünschte Richtung bewegen. Je weiter Sie den Joystick von der Mittelstellung (Nullstellung) weg bewegen, umso schneller fährt der Rollstuhl in die Richtung, in die der Joystick bewegt wird.

Schauen Sie beim Fahren nach vorne, nicht auf die Bedienelemente.

Anhalten.

Wenn der Joystick in die Mittelstellung (Nullstellung) zurückkehrt, wird die Bremse automatisch aktiviert.

Bremsweg.

Auf ebenem Untergrund beträgt der Bremsweg etwa eine Rollstuhllänge. Beim Bergabfahren kann der Bremsweg etwas länger sein.

Vorwärts/Rückwärts**WARNUNG!**

Es ist wichtig, dass Sie den Rollstuhl anhalten, bevor Sie die Fahrtrichtung von vorwärts auf rückwärts wechseln.

**WARNUNG!**

Vor dem Einsteigen in oder Aussteigen aus dem Rollstuhl immer die Steuerung ausschalten.

11.5 Anzeige Höchstgeschwindigkeit / Profil:

Mit dieser Anzeige wird die eingestellte Höchstgeschwindigkeit für den Rollstuhl angezeigt oder das ausgewählte Fahrprofil, wenn das Steuersystem für den Betrieb mit Fahrprofil programmiert wurde. Mit dieser Anzeige wird auch angezeigt, ob die Geschwindigkeit des Rollstuhls beschränkt wird oder ob das Steuersystem gesperrt ist.

11.6 Die Hupentaste:

Wenn diese Taste gedrückt wird, ertönt die Hupe.

11.7 Taste Geschwindigkeit / Profil verringern:

Mit dieser Taste wird die Höchstgeschwindigkeit verringert oder wenn das Steuersystem auf den Betrieb mit Fahrprofil programmiert ist, ein niedrigeres Fahrprofil ausgewählt.

11.8 Taste Geschwindigkeit / Profil erhöhen:

Mit dieser Taste wird die Höchstgeschwindigkeit erhöht oder wenn das Steuersystem auf den Betrieb mit Fahrprofil programmiert ist, ein höheres Fahrprofil ausgewählt.

Denken Sie daran, dass Sie nur mit Übung ein geübter Rollstuhlfahrer werden. Suchen Sie sich eine sichere, gefahrenfreie Umgebung, in der Sie das Steuern des Rollstuhls üben und sich mit den Bedienelementen und Funktionen vertraut machen können.

11.9 VR2-L

Für die VR2 und VR2-L Steuerung gibt es gemeinsame Steuerelemente. Unterschiedliche Steuerelemente werden nachfolgend beschrieben. Alle häufig verwendeten Bedienelemente finden Sie auf der vorhergehenden Seite.

Licht und Blinker:

Der Rollstuhl kann mit Licht und Blinkern ausgestattet werden. Wenn das Licht nicht werksseitig eingebaut wurde, kann es als zusätzliche Option von einem durch Sunrise Medical autorisierten und zugelassenen Händler eingebaut werden.

⚠️ WARNUNG!

Bevor Sie in der Dunkelheit losfahren, überprüfen Sie, dass die Scheinwerfer und Blinker richtig funktionieren und dass die Linsen sauber sind.

Blinker:

Zum Einschalten der Blinker am Rollstuhl die Taste entweder nach links oder rechts betätigen, die entsprechende LED leuchtet auch fortlaufend auf.

Blinkt die LED schnell, wurde entweder ein voller Kurzschluss, ein offener Stromkreis an einer Lampe oder ein kompletter offener Stromkreis im Stromkreis für den linken oder rechten Blinker festgestellt

Drücken Sie die Blinkertaste erneut, um den Blinker und die entsprechende LED auszuschalten

Licht:

Zum Einschalten der Rollstuhlbeleuchtung diese Taste betätigen, die entsprechende LED leuchtet dann fortlaufend auf.

Wenn die LED blinkt, wurde ein Kurzschluss im Beleuchtungsstromkreis festgestellt

Drücken Sie die Lichttaste erneut, um den Blinker und die entsprechende LED auszuschalten

Warnblinkanlage:

Zum Einschalten der Warnblinkanlage am Rollstuhl diese Taste betätigen, die entsprechende LED blinkt dann mit der gleichen Frequenz. Die LEDs für den rechten und linken Blinker blinken dann ebenfalls.

Blinkt die LED schnell, wurde entweder ein voller Kurzschluss, ein offener Stromkreis an einer Lampe oder ein kompletter offener Stromkreis im gesamten Blinkerstromkreis festgestellt. Drücken Sie die Taste für die Warnblinkanlage erneut, um das Licht und die entsprechenden LEDs auszuschalten

Taste für den Verstellmotor und LEDs:

Diese Taste hat unterschiedliche Funktionen, je nachdem, ob Ihr Rollstuhl mit einem oder zwei Verstellmotoren ausgestattet ist.

Rollstühle mit einem Verstellmotor

Wenn die Taste für den Verstellmotor gedrückt wird, gelangt man in den Verstellmodus für den Verstellmotor. Das wird durch das Aufleuchten beider Verstellmotor-LEDs angezeigt. Anpassungen am Verstellmotor können dann dadurch erfolgen, dass der Joystick nach vorne oder hinten bewegt wird. Um wieder in den Fahrmodus zu wechseln, drücken Sie eine der beiden Tasten für den Verstellmotor.

Rollstühle mit zwei Verstellmotoren

Wenn die Taste für den Verstellmotor gedrückt wird, gelangt man in den Verstellmodus für den Verstellmotor. Wenn die Taste einmal gedrückt wird, leuchtet die linke LED auf und durch die Bewegung des Joysticks wird der an diesen Kanal angeschlossene Verstellmotor verstellt. Wenn die rechte Taste gedrückt wird, leuchtet die entsprechende LED auf und durch das Bewegen des Joysticks wird der an den anderen Kanal angeschlossene Verstellmotor verstellt.

Um wieder in den Fahrmodus zu wechseln, drücken Sie die ausgewählte Taste für den Verstellmotor, der durch die zugeordnete LED angezeigt wird.

Der andere Verstellmotor kann auch durch das Bewegen des Joysticks nach links oder rechts ausgewählt werden.



Fig. 11.2

11.10 Lade- und Programmierbuchse (Fig. 11.3 - A)

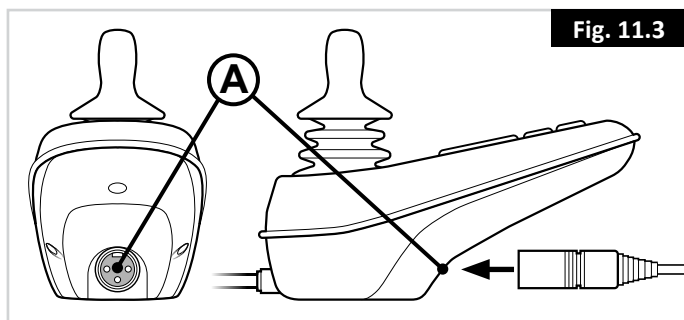


Fig. 11.3

! WARNUNG!

- Diese Buchse darf nur zum Programmieren und zum Aufladen des Rollstuhls verwendet werden.
- Diese Buchse darf nicht als Stromversorgung für andere Geräte verwendet werden.
- Wenn andere elektrische Geräte angeschlossen werden, kann dadurch das Steuersystem beschädigt oder die EMV des Rollstuhls beeinträchtigt werden.

Siehe Abschnitt 13.0 zu Aufladen.

Mit der Programmierbuchse kann ein durch Sunrise Medical autorisierter Händler Ihren Rollstuhl neu programmieren und bei der Fehlersuche nützliche Informationen erhalten. Vor der Auslieferung des Rollstuhls werden die Parameter der Steuerung werksseitig auf die Standardeinstellungen gesetzt. Zur Programmierung der Steuerung benötigen Sie ein spezielles Programmier-Tool (Programmiergerät oder PC Software), das von Ihrem durch Sunrise Medical autorisierten Händler erhältlich ist.

! WARNUNG!

Die Programmierung der Rollstuhlsteuerung ist nur von Sunrise Medical geschultem und autorisiertem Personal gestattet. Falsche Einstellungen an der Steuerung können dazu führen, dass Sie außerhalb der sicheren Grenzen fahren und Sachschäden oder Körperverletzung verursachen.

Hinweis: Sunrise Medical haftet nicht für Schäden, die sich aus dem unerwarteten Losfahren oder Anhalten des Rollstuhls wegen unsachgemäßer Programmierung oder unbefugter Benutzung des Rollstuhls ergeben.

11.11 VR2 Dualsteuerungseinheit:



Fig. 11.4

VR2 Dualsteuerungseinheit

11.12 Kontrolltaste und Anzeige:

Damit wird angezeigt, welcher Joystick die Kontrolle über die Steuerung hat. Wenn die rote Rollstuhllampe aufleuchtet, hat der Joystick des Benutzers die Kontrolle. Wenn die grüne Lampe für die Begleitsteuerung aufleuchtet, hat der Joystick der Dualsteuerungseinheit die Kontrolle. Mit dieser Taste wird die Kontrolle zwischen den beiden Möglichkeiten übertragen, (Fig. 11.5).

11.13 Taste für den Verstellmotor und LED:

Alle VR2 Dualsteuerungen sind standardmäßig mit einer Taste für den Verstellmotor ausgestattet. Wurde der VR2 ohne Verstellmotoren programmiert, hat diese Taste keine Funktion (Fig. 11.5).

Rollstühle mit einem Verstellmotor:

Wenn die Taste für den Verstellmotor einmal gedrückt wird, gelangt man in den Verstellmodus für den Verstellmotor. Das wird durch das Aufleuchten beider Verstellmotor-LEDs angezeigt. Anpassungen am Verstellmotor können dann dadurch erfolgen, dass der Joystick nach vorne und hinten bewegt wird.

Um wieder in den Fahrmodus zu gelangen, drücken Sie entweder die Taste für den Verstellmotor oder die Geschwindigkeitstaste.

Rollstühle mit zwei Verstellmotoren:

Wenn die Taste für den Verstellmotor gedrückt wird, gelangt man in den Verstellmodus für den Verstellmotor. Wenn die Taste einmal gedrückt wird, leuchtet die linke LED auf und durch die Bewegung des Joysticks nach vorne oder hinten wird der an diesen Kanal angeschlossene Verstellmotor verstellt. Um zwischen den zwei Verstellmotoren zu wählen, den Joystick nach links und rechts bewegen. Wenn auf den anderen Verstellmotor gewechselt wird, leuchtet dann auch die andere LED auf. Links für Verstellmotor 1 und rechts für Verstellmotor 2.

Um wieder in den Fahrmodus zu gelangen, drücken Sie entweder die Taste für den Verstellmotor oder die Geschwindigkeitstaste.



VR2 Dualsteuerungseinheit

Fig. 11.5

11.14 Taste und Anzeige für die Höchstgeschwindigkeit:

Damit wird die Höchstgeschwindigkeit für den Rollstuhl angezeigt, wenn die Dualsteuerung die Kontrolle über die Steuerung hat. Es gibt fünf Einstellungen - 1 ist die niedrigste Geschwindigkeit und 5 ist die Höchstgeschwindigkeit. Die Geschwindigkeitseinstellung wird mit der Geschwindigkeitstaste geändert, (Fig. 11.5).

Wenn das Steuersystem für den Betrieb mit Fahrprofil programmiert ist, dann passt die Geschwindigkeitseinstellung der Dualsteuerung die Geschwindigkeit nur innerhalb des ausgewählten Profils an.

Das Wechseln zwischen den Fahrprofilen kann nur über den VR2 Haupt-Joystick erfolgen.

WARNUNG!

Um unerwartete oder unbeabsichtigte Bewegungen des Rollstuhls zu vermeiden und um Batteriestrom zu sparen, wird empfohlen, die Steuerung auszuschalten, wenn nicht gefahren wird oder keine Einstellungen am Sitz vorgenommen werden.

Hinweis: Den Rollstuhl immer vorsichtig bewegen.

Wenn das Fahrprofil bzw. die Fahrprofile für die Begleitperson umprogrammiert werden müssen, um es für die Begleitperson und/oder die Person im Rollstuhl einfacher zu machen, wenden Sie sich bitte an Ihren Sunrise Kundendienst, der das für Sie durchführen wird.

Wenn die Bewegungsrichtung der Steuerung für Begleitperson geändert werden muss, wenn Sie sich bitte an Ihren autorisierten Sunrise Medical Fachhändler, der das für Sie durchführen wird.

WARNUNG!

Versuchen Sie nicht, den Rollstuhl selbst zu programmieren. Ziehen Sie immer einen Therapeuten zu Rate. Wenden Sie sich an Ihren autorisierten Sunrise Medical Fachhändler für weitere Informationen.

11.15 Fehlersuche mit dem VR2 Bedienpult:

Wenn eine Fehlerdiagnose auf Ihrem Bedienpult erscheint, wenden Sie sich immer an Ihren autorisierten Sunrise Medical Händler.

Die Batterieanzeige und die Anzeige Höchstgeschwindigkeit/ Profil zeigen den Status des Steuersystems an, (Fig. 11.1).

Batterieanzeige leuchtet konstant - Zeigt an, dass alles in Ordnung ist.

Batterieanzeige blinkt langsam - Das Steuersystem funktioniert richtig, doch die Batterien müssen so bald wie möglich aufgeladen werden.

Batterieanzeige blinkt schneller - Die Rollstuhlbatterien werden aufgeladen. Sie können erst wieder mit dem Rollstuhl fahren, wenn Sie das Ladegerät ausgesteckt und das Steuersystem aus- und wieder eingeschaltet haben.

Batterieanzeige blinkt schnell (auch bei losgelassenem Joystick) Die Sicherheitsstromkreise des Steuersystems wurden aktiviert und das Steuersystem hat die Fahrt des Rollstuhls gesperrt.

Das zeigt eine Abschaltung des Systems an, d.h., VR2 hat einen Fehler in der Elektrik des Rollstuhls festgestellt.

- Schalten Sie das Steuersystem aus.
- Vergewissern Sie sich, dass alle Steckverbinder am Rollstuhl und das Steuersystem fest sitzen.
- Überprüfen Sie den Zustand der Batterie.
- Wenn Sie das Problem nicht finden können, siehe Leitfaden zur Selbsthilfe auf der folgenden Seite.
- Schalten Sie das Steuersystem wieder ein und versuchen Sie, mit dem Rollstuhl zu fahren.
- Wenn die Sicherheitsstromkreise erneut aktiviert werden, schalten Sie den Rollstuhl aus und benutzen Sie ihn nicht mehr.
- Wenden Sie sich bitte an Ihren Sunrise Medical Fachhändler.

Leitfaden zur Selbsthilfe: (Fig. 11.6). (siehe nächste Seite).

Wenn das System abgeschaltet wird, können Sie anhand der Anzahl der Balken an der Batterieanzeige feststellen, was passiert ist.

Gehen Sie zur Nummer in der Liste, die der Anzahl der blinkenden Balken entspricht und folgen Sie den Anweisungen.

Langsame oder schleppende Fahrt - Wenn der Rollstuhl nicht mit voller Geschwindigkeit fährt oder nicht schnell genug reagiert und die Batterie sich in gutem Zustand befindet, überprüfen Sie die Einstellung der Höchstgeschwindigkeit. Wenn das Problem nicht durch das Verstellen der Geschwindigkeit behoben wird, kann es sich um einen ungefährlichen Fehler handeln. Wenden Sie sich bitte an Ihren autorisierten Sunrise Medical Fachhändler.

Lichtlauf von oben nach unten an der Geschwindigkeits- / Profilanzeige - Zeigt an, dass das Steuersystem gesperrt ist, siehe Abschnitt 11.3 zur Aufhebung der Sperre des Steuersystems.

Geschwindigkeits-/ Profilanzeige blinkt - Damit wird angezeigt, dass die Geschwindigkeit des Rollstuhls aus Sicherheitsgründen beschränkt wird. Der genaue Grund hängt von der Version des Rollstuhls ab, zeigt aber normalerweise an, dass der Sitz nach oben gestellt ist.

LED des Verstellmotors blinkt - Zeigt an, dass die Verstellmotoren in eine oder beide Richtungen gesperrt sind

Fehlercode										Mögliche Ursache	
											Die Batterie muss aufgeladen werden oder es liegt eine mangelhafte Verbindung zur Batterie vor. Überprüfen Sie die Anschlüsse zur Batterie. Wenn die Anschlüsse in Ordnung sind, versuchen Sie, die Batterien aufzuladen.
											Mangelhafter Anschluss am linken Motor. Überprüfen Sie die Anschlüsse zum linken Motor.
											Der linke Motor hat einen Kurzschluss zu einem Batterieanschluss. Wenden Sie sich bitte an Ihren Sunrise Medical Fachhändler.
											Mangelhafter Anschluss am rechten Motor. Überprüfen Sie die Anschlüsse zum rechten Motor.
											Der rechte Motor hat einen Kurzschluss zu einem Batterieanschluss. Wenden Sie sich bitte an Ihren Sunrise Medical Fachhändler.
											Die Fahrt des Rollstuhls wird durch ein externes Signal verhindert. Eine Möglichkeit ist, dass das Ladegerät eingesteckt ist.
											Ein Fehler am Joystick wird angezeigt. Vergewissern Sie sich vor dem Einschalten des Steuersystems, dass sich der Joystick in der Mittelstellung befindet.
											Ein Fehler am Steuersystem wird angezeigt. Vergewissern Sie sich, dass die Anschlüsse des Steuersystems fest sitzen.
											Mangelhafter Anschluss an der Parkbremse. Überprüfen Sie die Parkbremse und die Anschlüsse zum Motor. Achten Sie darauf, dass die Anschlüsse des Steuersystems korrekt sitzen.
											Überspannung am Steuersystem. Das wird normalerweise durch einen mangelhaften Batterieanschluss verursacht. Überprüfen Sie die Batterieanschlüsse.
											+ S S = LED der Geschwindigkeitsanzeige Ein Kommunikationsfehler wird angezeigt. Vergewissern Sie sich, dass das Joystickkabel fest angeschlossen und nicht beschädigt ist.
											+ A A = LEDs für den Verstellmotor Abschaltung eines Verstellmotors wird angezeigt. Wenn mehrere Verstellmotoren eingebaut sind, überprüfen Sie, welcher Verstellmotor nicht richtig funktioniert. Überprüfen Sie die Kabel des Verstellmotors.

Fig. 11.6

11.16 Schiebegriff-Steuerung.

Bei der Schiebegriff-Steuerung handelt es sich um eine mechanische Vorrichtung, die die mechanischen Bewegungen der Begleitperson in Joystickbewegungen mit einer normalen Joysticksteuerung umwandelt. (Fig. 11.7).

Benutzung der Schiebegriff-Steuerung (Fig. 11.8).

- Drücken Sie die Ein-/Aus-Taste am Bedienpult und die Schiebegriff-Steuerung ist betriebsbereit.
- Stellen Sie die Geschwindigkeit ein und beginnen Sie mit dem niedrigsten Wert.
- Wenn Sie den Handgriff nach LINKS schieben, fährt der Rollstuhl nach RECHTS.
- Wenn Sie den Handgriff nach RECHTS schieben, fährt der Rollstuhl nach LINKS.
- Wenn Sie den roten Joystick NACH OBEN ziehen, fährt der Rollstuhl VORWÄRTS.
- Wenn Sie den roten Joystickheben NACH UNTEN schieben, fährt der Rollstuhl RÜCKWÄRTS.

Notbremse (Ein/Aus).

Die Ein-/Aus-Taste der Schiebegriff-Steuerung dient als NOT-AUS-Taste (Fig. 11.7).

Wenn diese gedrückt wird, kommt der Rollstuhl kontrolliert zum Stillstand.

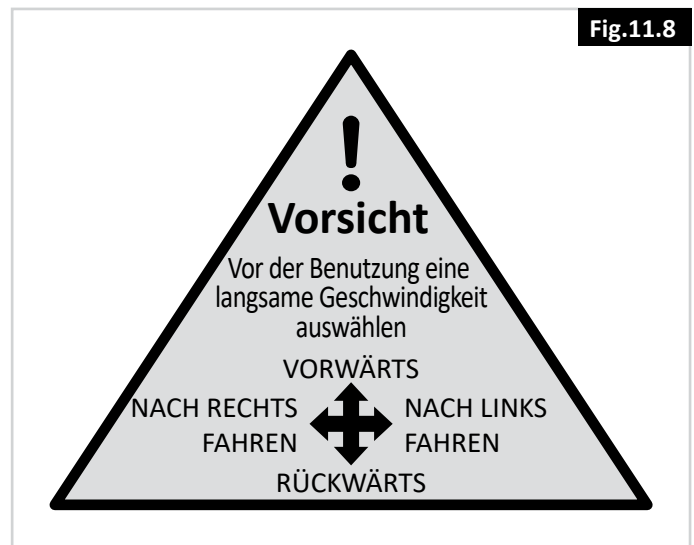
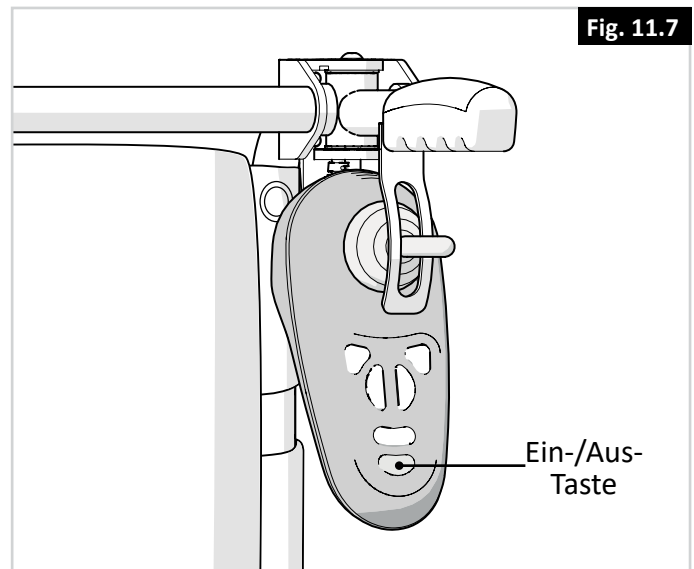
HINWEIS: Den Rollstuhl immer vorsichtig bewegen.

Wenn das Fahrprofil bzw. die Fahrprofile für die Begleitperson umprogrammiert werden müssen, um es für die Begleitperson und/oder die Person im Rollstuhl einfacher zu machen, wenden Sie sich bitte an Ihren Sunrise Medical Fachhändler, der das für Sie durchführen wird.

Wenn die Bewegungsrichtung der Steuerung für Begleitperson geändert werden muss, wenn Sie sich bitte an Ihren autorisierten Sunrise Medical Fachhändler, der das für Sie durchführen wird.

WARNUNG!

- Vergewissern Sie sich, dass Sie die Geschwindigkeit an der Steuerung durch die Begleitperson so eingestellt haben, dass Sie bequem folgen können.
- Achten Sie darauf, dass Sie während der Fahrt immer bequem Zugang zu den Bedienelementen haben, und vergewissern Sie sich, dass die Steuerung sicher an dem Rollstuhl angebracht ist.
- Schalten Sie immer die Stromzufuhr zur Steuerung ab, wenn der Fahrer im Rollstuhl sitzen bleibt.
- Den Knopf des Joysticks keinesfalls durch andere, nicht zugelassene Aufsätze ersetzen. Die Bedienung könnte sonst gefährlich werden und Sie könnten die Kontrolle über den Rollstuhl verlieren.
- Hängen Sie keine Gegenstände direkt an oder neben die Griffe der Begleitsteuerung.



12.0 R-net Steuersystem

12.1 R-net Steuerung

Eine Steuerung hat normalerweise drei Grundfunktionen:

- Fahren und Lenken des Rollstuhls
- Betätigung der elektrischen Sitzverstellfunktionen
- Laden der Rollstuhlbatterien

Im Markt sind viele verschiedene Steuersysteme für Rollstühle erhältlich. Wenn die Steuerung Ihres Rollstuhls nicht der in Fig. 12.1 gezeigten Steuerung entspricht, kontaktieren Sie Ihren Händler.

R-Net von PG Drives Technologies ist eine Sammelbezeichnung für das gesamte Steuersystem des Rollstuhls. Der Rollstuhl wird mit Hilfe einer Steuerung gefahren. Die Hauptkomponenten der Steuerung finden Sie in Kapitel 12.3.

12.2 R-Net Steuerung durch die Begleitperson

Es kann eine zusätzliche Steuerung am Rücken angeschlossen werden (Fig. 12.2). Damit kann die Begleitperson den Rollstuhl steuern und die elektrischen Verstellmöglichkeiten bedienen.

12.3 Gyro-Modul

Wenn Ihr Q100R-Q200R mit dem R-Net Steuerungssystem ausgestattet ist, kann ein Spurassistent mit der neuesten Gyro-Technologie eingebaut werden.

Die Gyro-Technologie ergänzt die Steuerung des Rollstuhls um eine weitere Dimension: es wird unabhängig von den externen Kräften, die auf den Rollstuhl einwirken, die gewünschte Fahrtrichtung beibehalten.

Der Spurassistent (GYRO) bietet die folgenden Vorteile:

- Bessere Fahrsteuerung.
- Kein ins Schleudern geraten mehr.
- Kein Heckschlingern mehr.
- Verbessert die Kontrolle beim Befahren von schrägen Fahrbahnen.
- Geradeausfahrt über Hindernisse.
- Verbessert das Fahrverhalten bei Verwendung von Sondersteuerungen (wie etwa Kopfsteuerung).

WARNUNG!

- Der Spurassistent (Gyro-Funktion) darf in Fahrzeugen wie Bussen, Zügen oder Schiffen NICHT während der Fahrt verwendet werden. Beim Transport in Fahrzeugen **MUSS DIE GYRO-FUNKTION** durch die Auswahl von Fahrprofil 1 deaktiviert werden.
- Den Spurassistenten (GYRO-Modul) nicht von Ihrem Produkt abkoppeln. Wenn der Spurassistent (GYRO-Funktion) ausgeschaltet wird, ist die Höchstgeschwindigkeit des Elektro-Rollstuhls um 50 % reduziert.

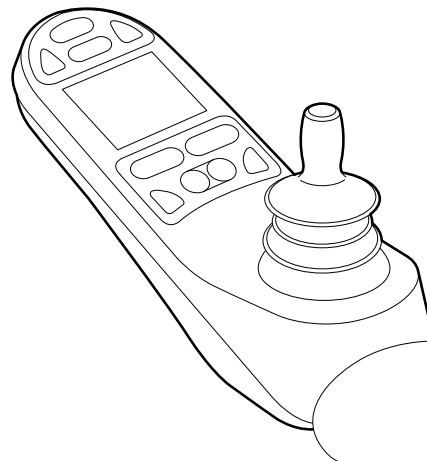


Fig. 12.1

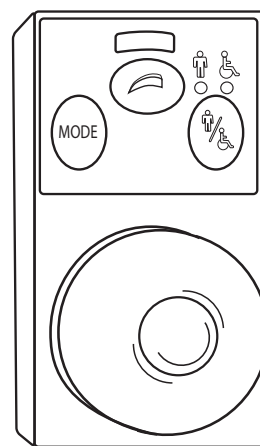


Fig. 12.2

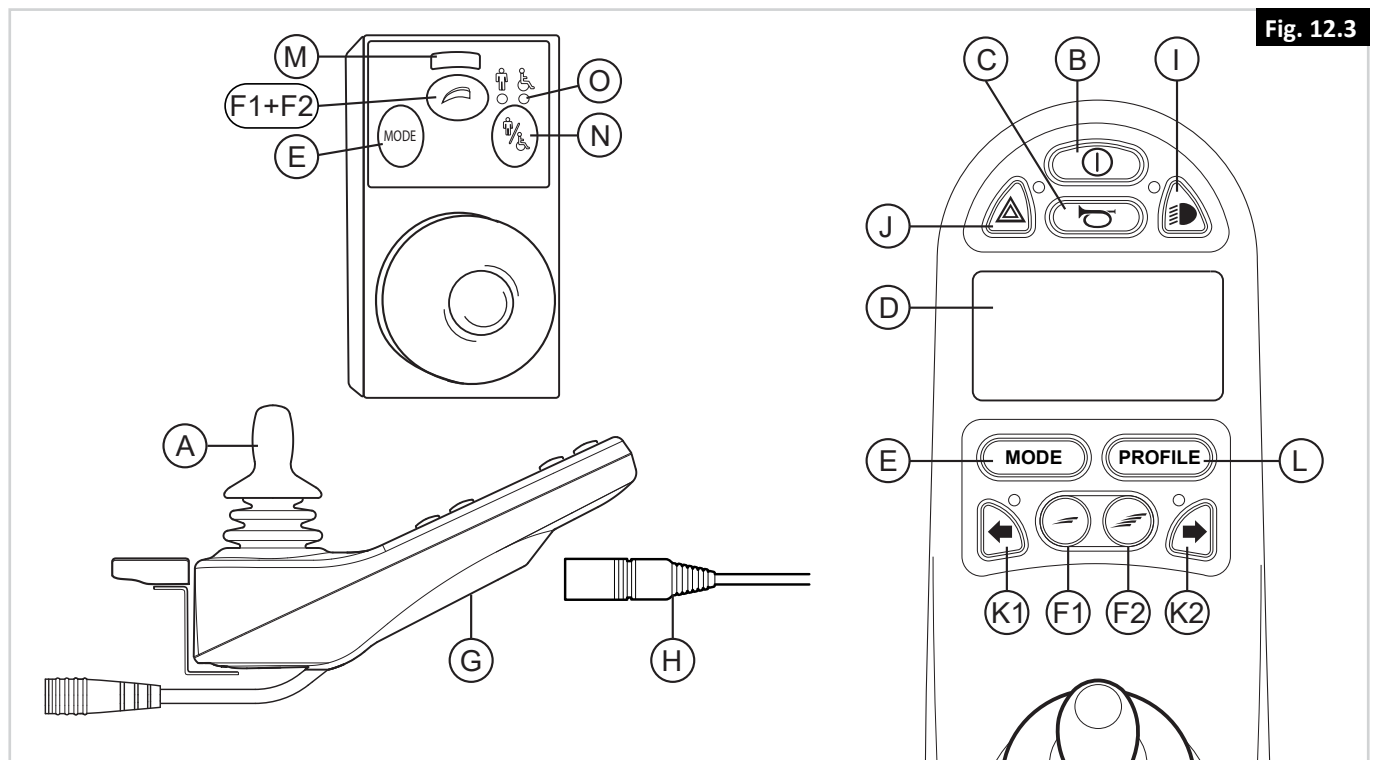


Fig. 12.3

Teil	Funktion
A. Joystick	Im „Fahrmodus“: Fahren und Lenken Im Modus „Verstellmöglichkeiten“: Nach links/rechts, um die Verstellmöglichkeiten auszuwählen Nach vorne/hinten, um die Verstellmöglichkeiten auszuwählen
B. An-/Aus-Schalter	Steuerung ein- oder ausschalten
C. Hupe	Akustisches Warnsignal
D. Farbige LCD-Anzeige	Anzeige und Rückmeldung
E. Modustaste	Zwischen dem Fahrmodus und dem Modus „Verstellmöglichkeiten“ wechseln
F1: Geschwindigkeitsregler	Fahrgeschwindigkeit verringern (langsamer)
F2: Geschwindigkeitsregler	Fahrgeschwindigkeit erhöhen (schneller)
G. Stecker für Ladegerät	Eingang für das Ladegerät
H. Ladestecker für das Ladegerät	Steckverbinder für das Ladegerät
I. Lichttaste	Licht ein- oder ausschalten
J. Warnblinkanlage	Optisches Warnsignal mit Licht
K1: Blinker links	Ein- oder Ausschalten des linken Blinkers
K2: Blinker rechts	Ein- oder Ausschalten des rechten Blinkers
L. Profiltaste	Fahrprofil auswählen
M. Höchstgeschwindigkeit	Zeigt die Höchstgeschwindigkeit an
N. Schalter Benutzer/Begleitperson	Zum Umschalten zwischen Benutzer und Steuerung durch Begleitperson
O. Anzeigelampe Benutzer/Begleitperson	Zeigt die aktive Steuerung an

12.5 Anzeige

Wenn die R-Net Steuerung eingeschaltet ist, erscheint die in Fig. 12.4 dargestellte Anzeige.

1. Batterieanzeige
Zeigt den Ladestand der Batterie an
2. Geschwindigkeitsanzeige
Zeigt ein Schaubild der tatsächlichen Geschwindigkeit an
3. Kilometerzähler
Zeigt die gesamte zurückgelegte Strecke an
4. Stundenkilometerzähler
Zeigt die tatsächliche Geschwindigkeit an
5. Höchstgeschwindigkeit
Zeigt die vom Benutzer eingestellte Höchstgeschwindigkeit an
6. Aktuelles Profil
Zeigt das ausgewählte Profil an
7. Uhr
Zeigt die Uhrzeit an
8. Verstellmöglichkeit (Fig. 12.5)
Zeigt die ausgewählten Verstellmöglichkeiten an

Anzeigeeinstellungen

Mit dem Menü Einstellungen (Fig. 12.6) können Sie die Anzeige entsprechend Ihren Präferenzen einstellen:
Einstellen der Uhr, Anzeigeformat für die Uhrzeit, Kilometerzähler, Helligkeit der Hintergrundbeleuchtung, Hintergrundfarbe.

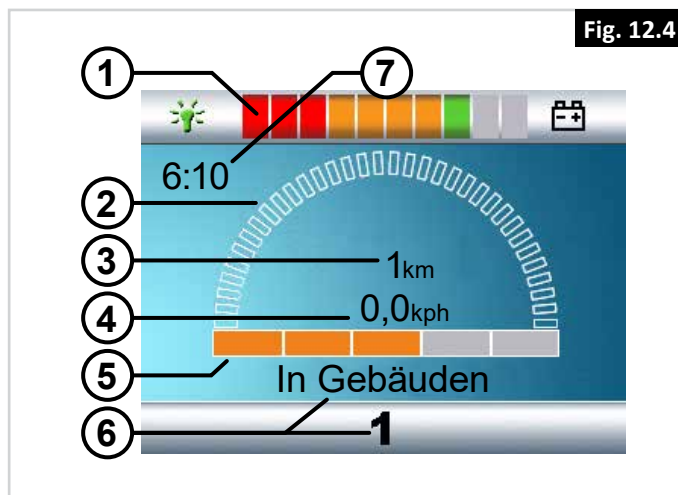
Um in das Menü Einstellungen zu gelangen, drücken Sie gleichzeitig die Tasten „Langsamer“ und „Schneller“ (F1 & F2 in Fig. 12.3) für einige Sekunden.

Bewegen Sie im Menü den Joystick:

- nach vorne/hinten, um durch die Verstellmöglichkeiten zu gehen.
- nach links/rechts, um eine Verstellmöglichkeit auszuwählen.

Wenn Sie eine Verstellmöglichkeit ausgewählt haben, bewegen Sie ihn nach vorne/hinten und nach links/rechts, um die gewünschten Werte/Verstellmöglichkeiten einzustellen.

Wählen Sie „Beenden“, um das Menü zu verlassen.



12.6 Mit dem Rollstuhl fahren

Steuerung ein- oder ausschalten

Um mit dem Rollstuhl fahren oder die elektronischen Verstellmöglichkeiten betätigen zu können, muss die Steuerung eingeschaltet sein. Drücken Sie die Ein-/Aus-Taste (B in Fig. 12.3).

HINWEIS!

Der Joystick sollte beim Einschalten der Steuerung nicht berührt werden (Neutralstellung), da sonst ein Fehlercode erscheint.

Wenn die Steuerung durch die Begleitperson aktiviert werden soll, muss die Taste Benutzer/Begleitperson gedrückt werden (O in Fig. 12.3).

Mit dem Rollstuhl fahren

Ein Elektrorollstuhl kann mit der Steuerung oder mit der Steuerung durch die Begleitperson gefahren werden.

Mit der Steuerung oder der Steuerung durch die Begleitperson am Schiebebügel fahren.

Wenn der Joystick nach vorne bewegt wird, bewegt sich der Rollstuhl vorwärts. Wenn Sie nach links und rechts lenken, fährt der Rollstuhl in die entsprechende Richtung.

Geschwindigkeit

Die Höchstgeschwindigkeit kann mit dem Geschwindigkeitsregler an der Steuerung (F1 und F2 in Fig. 12.3) geregelt werden. Die Geschwindigkeitsleiste auf der Anzeige zeigt die Höchstgeschwindigkeit an. Die Geschwindigkeit kann während der Fahrt mit dem Joystick geregelt werden. Wenn der Joystick nur geringfügig bewegt wird, fährt der Rollstuhl langsamer.

Fahrprofil

Diese Steuerung kann auch so eingestellt werden, dass der Rollstuhl für verschiedene Fahrprofile oder Umgebungen (L in Fig. 12.3) geeignet ist. So sorgt zum Beispiel die Auswahl des Profils für den Innenbereich dafür, dass der Rollstuhl „ruhiger“ reagiert. Im Freien kann das Profil dann auf eine „robustere“ Einstellung verstellt werden. Der Name und die Nummer des aktuellen Profils werden unter der Geschwindigkeitsleiste angezeigt. Mit R-Net können Sie die Höchstgeschwindigkeit bei verschiedenen Profilen oder Umgebungen verstellen.

Auswahl des Profils

Zum Umschalten auf ein anderes Profil drücken Sie einfach die Taste „Profil“ (L in Fig. 12.3). Drücken Sie die Taste „Profil“, bis das am besten geeignete Profil ausgewählt ist.

12.7 Die elektronischen Verstellmöglichkeiten

Nicht alle Rollstühle sind mit elektrischen Verstellmöglichkeiten ausgestattet. Wir unterscheiden zwischen drei verschiedenen Verstellmöglichkeiten für das Sitzsystem (Fig. 12.7):

- Sitzneigungsverstellung
- Rückenverstellung
- Fußrastenverstellung

HINWEIS!

Wenn Sie die elektrische Sitzneigungsverstellung von 7 - 22° verwenden, wird die Geschwindigkeit aus Sicherheitsgründen verringert.

Die elektrischen Verstellmöglichkeiten können mit der Steuerung, der Steuerung durch die Begleitperson betätigt werden:

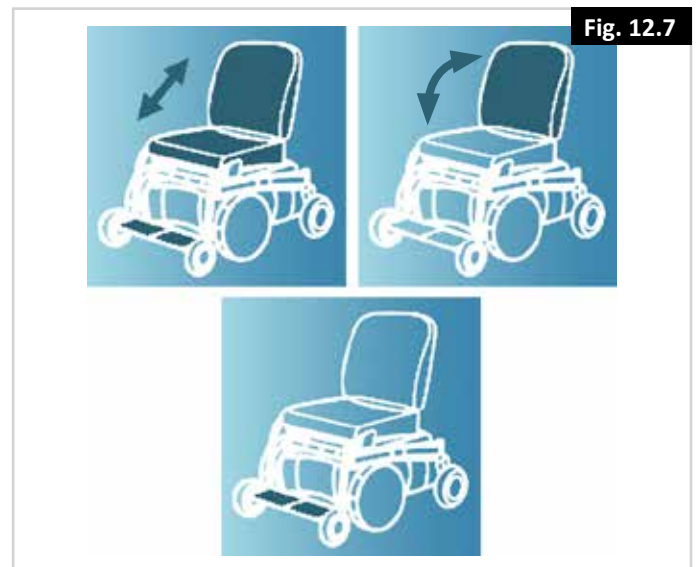


Fig. 12.7

Die Steuerung und die Steuerung durch die Begleitperson

1. Schalten Sie die Steuerung ein (A in Fig. 12.8)
2. Um die Steuerung durch die Begleitperson zu aktivieren, muss die Taste Benutzer/Begleitperson gedrückt werden (A in Fig. 12.9)
3. Drücken Sie die Taste „Modus“ (B), um in den Modus „Verstellmöglichkeiten“ zu wechseln. Die Steuerung befindet sich jetzt im Modus „Verstellmöglichkeiten“. Der Status kann jetzt auf der Anzeige verfolgt werden.

Die elektrischen Verstellmöglichkeiten werden mit dem Joystick oder den Schiebegriffen (C) ausgewählt und betätigt.

4. Bewegen Sie den Joystick zur Auswahl der gewünschten Verstellmöglichkeit nach links oder rechts. Die LEDs für den Verstellmotor zeigen die aktuell ausgewählte Sitzfunktion an.
5. Wenn der Joystick nach vorne / hinten oder die Schiebegriffe nach oben / unten bewegt werden, wird die ausgewählte elektrische Verstellmöglichkeit aktiviert (siehe die Tabelle auf der nächsten Seite). Bewegen Sie den Joystick / die Schiebegriffe, bis die gewünschte Verstellmöglichkeit erreicht ist.

Einstellung	Joystick nach hinten bewegen / Schiebegriffe nach unten drücken
Sitzneigung	Der ganze Sitz wird nach hinten geneigt
Rücken	Der Rücken wird nach hinten geneigt
Fußraste	Der Fußrastenwinkel wird erhöht, das Fußbrett wird angehoben

Einstellung	Joystick nach vorne bewegen / Schiebegriffe nach oben ziehen
Sitzneigung	Der ganze Sitz wird nach vorne geneigt
Rücken	Der Rücken wird nach vorne geneigt
Fußraste	Der Fußrastenwinkel wird verringert, das Fußbrett wird abgesenkt

6. Drücken Sie die Taste „Modus“, um in den Fahrmodus zurückzukehren.

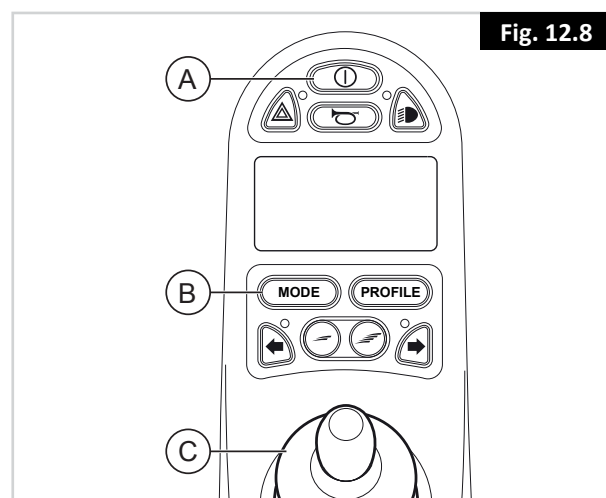


Fig. 12.8

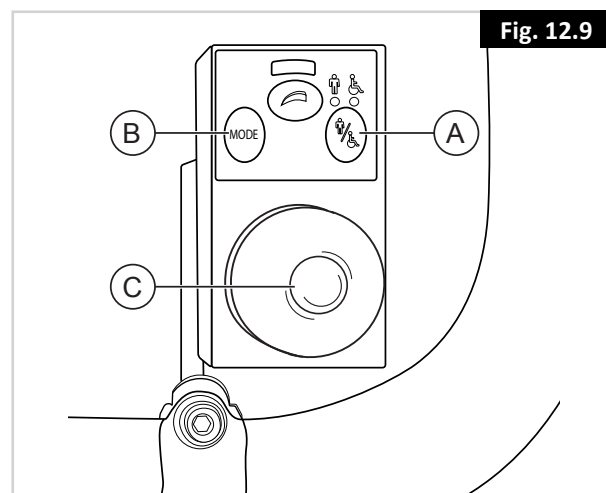


Fig. 12.9

12.8 Licht

Mit der R-Net Steuerung können die folgenden Lampen gesteuert werden:

Licht (I in Fig. 12.3)

Warnblinkanlage (J in Fig. 12.3)

Blinker (K1 und K2 in Fig. 12.3)

12.9 Fehlersuche

Wenn der Rollstuhl bei vollgeladenen Batterien nicht funktioniert, überprüfen Sie Folgendes, bevor Sie sich an Ihren Fachhändler wenden:

Schalten Sie die Steuerung aus und wieder ein. Überprüfen Sie, ob die Fehlfunktion dadurch behoben wurde.

Überprüfen Sie, ob der Freilaufschalter auf Fahren steht.

Überprüfen Sie, ob sich der Joystick beim Einschalten der Steuerung in der Position 0 befand. Das heißt, der Joystick darf beim Ein- oder Ausschalten der Steuerung nicht bewegt werden.

Liste der Fehlfunktionen

Eine ausführliche Liste von Fehlfunktionen finden Sie im Anhang des Technischen Handbuchs (nur für qualifizierte Fachleute). Das Technische Handbuch finden Sie auf der Website www.SunriseMedical.eu

12.10 Sperren der Steuerung

Es gibt zwei Möglichkeiten zum Sperren der Steuerung: Mit einer Tastenfolge auf der Tastatur oder mit einem Schlüssel. Wie die Steuerung gesperrt wird, hängt davon ab, wie der Hersteller des Rollstuhls das System programmiert hat.

Sperren mit der Tastatur

Zum Sperren des Rollstuhls mit der Tastatur:

- Bei eingeschaltetem Steuersystem die Ein-/Aus-Taste drücken und halten.
- Nach 1 Sekunde piepst das Steuersystem. Lassen Sie jetzt die Ein-/Aus-Taste los
- Bewegen Sie den Joystick nach vorne, bis das Steuersystem piepst.
- Bewegen Sie den Joystick nach hinten, bis das Steuersystem piepst.
- Lassen Sie den Joystick los, es ertönt ein langer Piepston.
- Der Rollstuhl ist jetzt gesperrt.

Zum Entsperren des Rollstuhls mit der Tastatur:

- Wenn das Steuersystem ausgeschaltet ist, drücken Sie die Ein-/Aus-Taste.
- Bewegen Sie den Joystick nach vorne, bis das Steuersystem piepst.
- Bewegen Sie den Joystick nach hinten, bis das Steuersystem piepst.
- Lassen Sie den Joystick los, es ertönt ein langer Piepston.
- Die Sperre des Rollstuhls ist jetzt aufgehoben.

Sperren mit dem Schlüssel (optional)

Zum Sperren der Steuerung mit dem Spezialschlüssel (H1 in Fig. 12.10):

- Stecken Sie den Spezialschlüssel in die Ladebuchse an der Steuerung ein und wieder aus (G in Fig. 12.10). Die Steuerung ist jetzt gesperrt und es erscheint die folgende Anzeige.

Zum Entsperren der Steuerung mit dem Spezialschlüssel:

- Wenn das Steuersystem ausgeschaltet ist, drücken Sie die Ein-/Aus-Taste (B in Fig. 12.3).
- Stecken Sie den Spezialschlüssel in die Ladebuchse an der Steuerung ein und wieder aus (G in Fig. 12.10). Die Steuerung ist jetzt entsperrt.

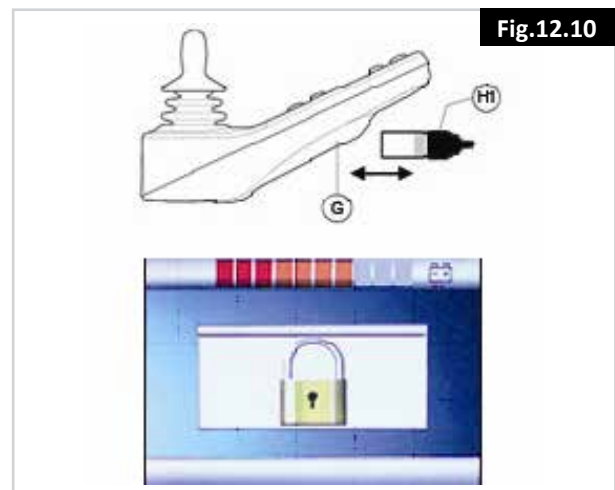


Fig.12.10

13.0 Akkus und Laden:

WARNUNG!

Bitte lesen Sie die mit dem Ladegerät mitgelieferte Gebrauchsanweisung sorgfältig durch. Die allgemeinen Verfahren und Auswirkungen für die Eingriffe in den Rollstuhl und die Batterien gelten auch weiterhin.

WARNUNG!

Setzen Sie keinen Teil der Batterie direkter Hitze aus (z.B. offene Flammen, Gasofen).

WARNUNG!

Das Laden immer auf einer harten Unterlage in einem Raum mit guter Durchlüftung vornehmen.

WARNUNG!

Laden Sie die Batterien nicht draußen im Freien.

13.1. Technische Daten für Batterie und Ladegerät:

Batterien:

24 V (2x12V) / 40Ah (C20)
Abmessungen: 199 x 166 x 171 mm

24V (2x12V) / 50Ah (C20)
Abmessungen: 199 x 166 x 171 mm

24 V (2x12V) / 55Ah (C20)
Abmessungen: 229 x 138 x 211 mm

Ladegerät:

Stecker: 3-polig, Typ „Neutrik“ XLR
Ladegerät: 24 Vd.c. 8A

13.2 Elektrische Sicherungen:

Damit der Rollstuhl nicht überlastet wird, sind Sicherungen in die Kabelbäume eingebaut. Die Sicherungen trennen die Batterie bei einem Kurzschluss automatisch von den elektrischen Kabeln und vom Steuersystem.

Wenn Sie vermuten, dass die Sicherungen durchgebrannt sind, wenden Sie sich umgehend an Ihren autorisierten Sunrise Medical Fachhändler, der einen kompletten Diagnosetest durchführt, um die Fehlerursache zu ermitteln.

WARNUNG!

Wechseln Sie die Sicherungen keinesfalls selbst aus. Versuchen Sie nicht, die Sicherungen zu umgehen, das ist sehr gefährlich. Wenden Sie sich umgehend an Ihren autorisierten Sunrise Medical Fachhändler.

13.3 Batterien (Fig. 13.1 - 13.6) (siehe nächste Seite):

Zum Ausbau der Batterien

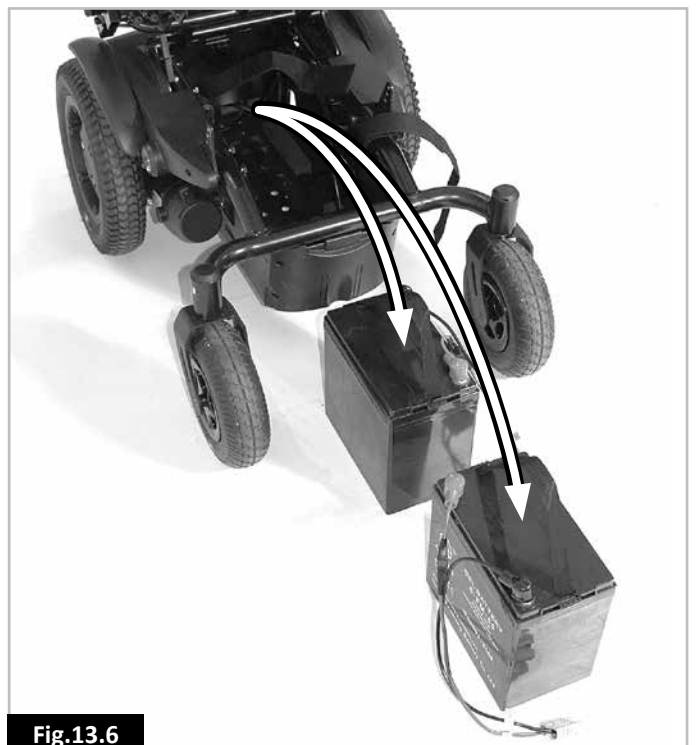
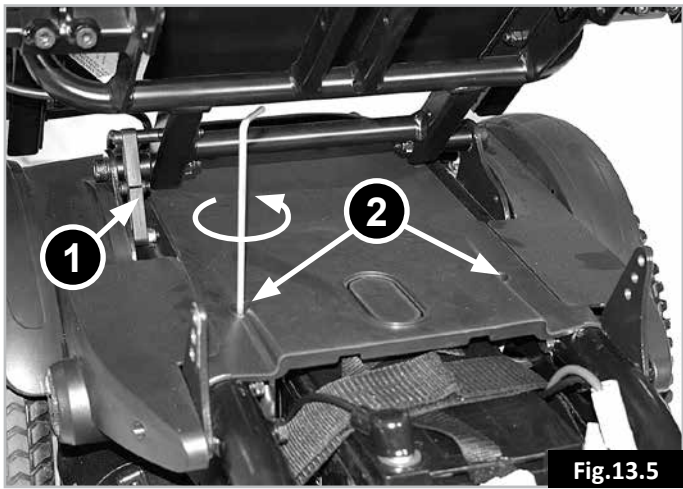
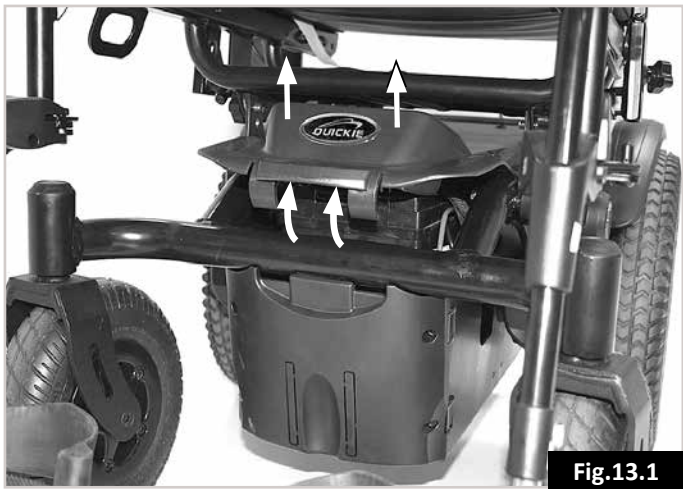
- Nehmen Sie die vordere Batterieabdeckung ab, dazu mit dem dafür vorgesehenen Griff an der Vorderseite der Abdeckung nach oben abheben (Fig. 13.1).
- Stecken Sie den zwei GRAUEN Stecker aus, mit dem die beiden Batterien aneinander angeschlossen sind (Fig. 13.2).
- Nehmen Sie die Fußrasten ab
- Nehmen Sie die beiden Kopfschrauben an der Rückseite der oberen Abdeckung mit einem 4 mm Inbusschlüssel ab (Fig. 13.3).
- Nehmen Sie die Flügelschrauben ab
- Heben Sie den vorderen Sitz nach oben an (Fig. 13.4)
- Schieben Sie die Sitzhalter (1) vorsichtig nach hinten, um den Sitz in der angehobenen Position zu arretieren und nehmen Sie dann die beiden Kopfschrauben (2) vorne an der oberen Abdeckung mit einem 4 mm Inbusschlüssel ab (Fig. 13.5)
- Lockern Sie die beiden M10 Kopfschrauben hinten an der Sitzeinheit
- Lösen Sie den Klettverschluss, mit dem die beiden Batterien gesichert sind
- Nehmen Sie die beiden Batterien aus der Basis – achten Sie darauf, dass das angehobene Sitzgestell dabei nicht bewegt wird (Fig. 13.6).
- Setzen Sie die Batterien wieder ein und achten Sie darauf, dass die Batteriepole richtig ausgerichtet sind (siehe Fig. 13.7)
- Die Batterien mit den Klettverschlüssen sichern
- Die obere Abdeckung wieder aufsetzen und die vorderen Kopfschrauben auf ein Drehmoment von 1-2 Nm anziehen.
- Zum Entriegeln/Absenken des Sitzes den Sitz abstützen und den roten Sitzhalter vorsichtig nach vorne ziehen
- Den gewünschten Neigungswinkel auswählen, die Flügelschrauben wieder einsetzen und anziehen
- Die beiden M10 Kopfschrauben auf ein Drehmoment von 10-15 Nm anziehen
- Die hinteren Kopfschrauben an der oberen Abdeckung auf ein Drehmoment von 1-2 Nm anziehen
- Die GRAUEN Batteriestecker wieder anschließen
- Die Fußraste und die vordere Batterieabdeckung wieder anbringen.

GEFAHR!

Achten Sie darauf, dass an den Batterieklemmen kein Kurzschluss entsteht. Denken Sie daran, dass Schraubenschlüssel oder Schmuck leiten und schwere Verbrennungen und/oder eine Explosion verursachen können, wenn sie auf die Batterieklemmen fallen!

WARNUNG!

- Die roten Sitzhalter sind nur zum Abstützen des Sitzes bei Wartungsarbeiten vorgesehen. Durch übermäßige Krafteinwirkung nach oben – zum Beispiel Anheben des Rollstuhls bei angehobenem Sitz – wird der Mechanismus beschädigt.
- Batterien sind schwer. Beim Abnehmen vom Rollstuhl und beim Herausheben aus den Batteriekästen immer die richtige Hebetchnik anwenden.
- Verwenden Sie immer die dafür vorgesehenen Griffe oder Gurte zum Anheben der Batterien.



13.4 Allgemeine Angaben zur Batterie:

Batterien sind die Kraftquelle für fast alle modernen Mobilitätshilfen, die heutzutage erhältlich sind. Die Konstruktion von Batterien für Mobilitätshilfen unterscheidet sich wesentlich von der einer Autobatterie. Autobatterien sind dafür ausgelegt, große Mengen Strom über einen kurzen Zeitraum zu liefern, während Batterien für Mobilitätshilfen (i.A. zyklenfeste Batterien genannt) den Strom gleichmäßig über einen langen Zeitraum abgeben. Aufgrund des geringeren Produktionsvolumens und erhöhter technologischer Anforderungen sind Batterien für Mobilitätshilfen deshalb typischerweise teurer.

Normalerweise werden für Mobilitätshilfen zwei 12 Volt-Batterien verwendet, das ergibt eine Gesamtspannung von 24 Volt. Die Leistung einer Batterie (d.h. der erhältliche Strom) wird in Ampere pro Stunde ausgedrückt z.B. 55 Ah. Je höher die Zahl, desto größer und schwerer ist die Batterie, und desto weitere Strecken können Sie potentiell fahren. Diese Rollstuhltypen werden von Sunrise Medical ausschließlich mit wartungsfreien Batterien ausgestattet.

13.5 Wartungsfreie Batterien:

Zur Leitung des Elektrolyten wird bei dieser Art von Batterie ein 'Gel-Typ' eingesetzt, das sich im Inneren des Batteriegehäuses befindet. Wie der Name besagt, ist außer dem regelmäßigen Laden keine Wartung nötig. Diese Art Batterie kann sicher transportiert werden, ohne das Auslaufen einer Säure befürchten zu müssen.

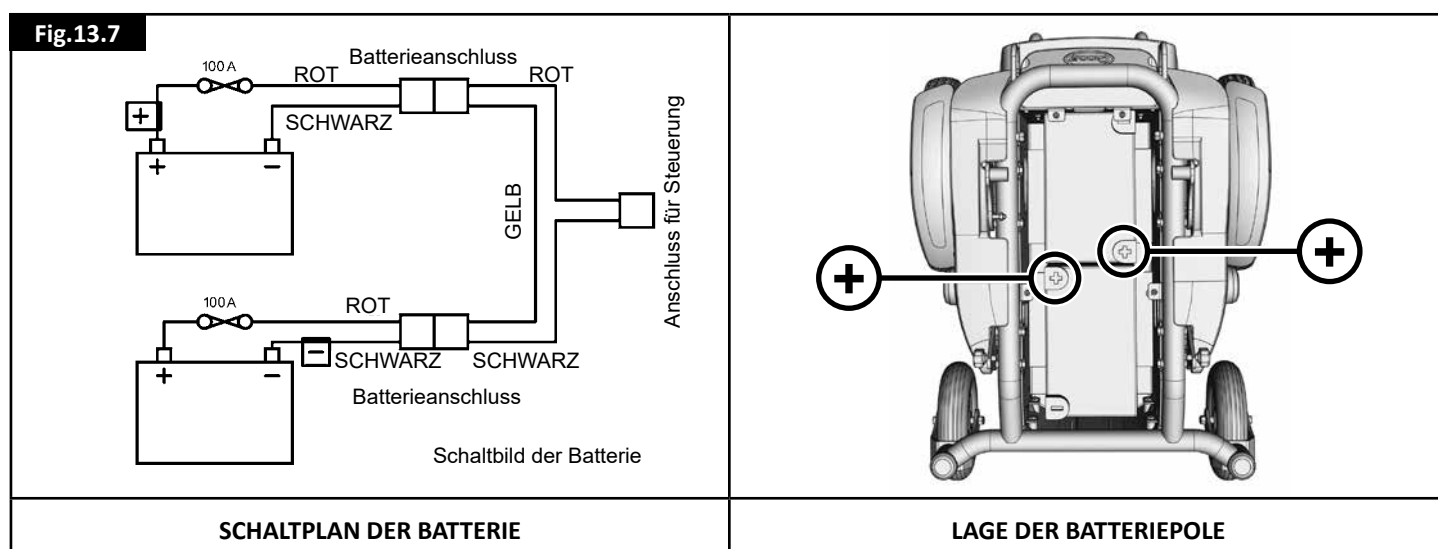
Sie sind auch für den Transport in Flugzeugen, Zügen und Schiffen zugelassen.

13.6 Batteriepflege:

Unten folgt ein Pflegeplan für wartungsfreie Batterien. Der Plan wurde im Einvernehmen zwischen Sunrise Medical und dem Batteriehersteller für die optimale Leistung der Batterien erarbeitet. Wenn ein anderer Pflegeplan angewandt wird, könnte dies zu einem verminderten Leistungsstandard Ihres Mobilitätsfahrzeugs führen.

13.7 Pflegeplan für wartungsfreie Batterien:

- Benutzen Sie nur ein von Sunrise Medical zugelassenes Ladegerät, das mit dem zu ladenden Fahrzeug kompatibel ist.
- Laden Sie die Batterien jede Nacht, egal wie viel Strom Ihr Rollstuhl tagsüber verbraucht hat.
- Unterbrechen Sie den Ladevorgang nicht.
- Wenn der Rollstuhl nicht benutzt wird, sollte er bis zum nächsten Einsatz an das Ladegerät angeschlossen bleiben. Dies schadet den Batterien nicht, solange der Netzstecker eingesteckt und angeschaltet bleibt. Wenn sich an den Steckern oder Steckdosen ein Ein-/Aus-Schalter befindet, lassen Sie das Netzkabel nicht eingesteckt, wenn dieser Schalter auf 'Aus' steht, da sich sonst die Batterie allmählich entleert.
- Wenn Sie Ihr Fahrzeug über einen längeren Zeitraum (länger als 15 Tage) nicht benutzen wollen, laden Sie die Batterien ganz auf und stecken Sie dann das Hauptbatterie Kabel aus.
- Die Vernachlässigung des Ladens kann zu Schäden an den Batterien, zur Verkürzung der Reichweite und zum vorzeitigen Versagen führen.
- Laden Sie die Batterien tagsüber nicht nach. Warten Sie bis zum Abend, damit sich die Batterien über Nacht voll aufladen können.
- Im Allgemeinen dauert das Aufladen bei wartungsfreien Batterien länger als bei Bleibatterien.
- Die Batterien müssen regelmäßig auf Anzeichen von Korrosion überprüft werden. Bei Auftreten von Korrosion die Pole gründlich reinigen (am besten mit einer Drahtbürste) und schmieren, aber nicht mit gewöhnlichem Schmierfett, sondern mit Vaseline. Achten Sie darauf, dass die Muttern und Bolzen an den Polen und die Kabelschellen gänzlich mit Vaseline bedeckt sind.
- Durch die Einhaltung der obigen Punkte wird die Leistungsfähigkeit und Lebensdauer der Batterien verlängert und der Fahrer kann längere Strecken zurücklegen.
- Wenn sich die Batterien nicht mehr aufladen lassen, geben Sie die Batterien zur Wiederverwertung an Sunrise Medical oder direkt an den Batteriehersteller zurück.



13.8 Allgemeine Angaben zum Ladegerät:

Das externe Ladegerät ist zum Laden von zwei 12 V Gel-Batterien in Reihe (= 24 V) ausgelegt.

13.9 Technische Daten für das Ladegerät:

! WARNUNG!

Verwenden Sie nur Ladegeräte für zyklensichere Gel-Batterien mit einer max. Nennleistung von 24V/8A.



Für weitere Informationen zum Betrieb des Ladegeräts siehe die Bedienungsanleitung für das Ladegerät.

Hinweis: Wenn das Ladegerät nicht an die Steuerung angeschlossen ist, gibt es keine Ladespannung ab.

! WARNUNG!

Das Metallgehäuse des Ladegeräts kann sich beim Gebrauch leicht erwärmen.

13.10 Sicherheitsfunktionen des Ladegeräts:

Die Ladegeräte sind mit Vorrichtungen zum Schutz vor Gefahren und Unfällen ausgestattet, die durch falsches Anschließen der Batterien, durch Überhitzung aufgrund fehlerhafter Bedingungen oder den Versuch, Batterien mit der falschen Spannung zu laden, verursacht werden.

Die meisten Ladegeräte sind doppelt isoliert und benötigen daher keine Erdung. Einige größere Ladegeräte können geerdet sein, diese sind dann entsprechend gekennzeichnet.

Der Dreipolstecker für den Gebrauch in Großbritannien verfügt über eine auswechselbare Sicherung. Die Amperezahl dieser Sicherung ist auf dem Schild des Ladegeräts angegeben.

! WARNUNG!

Immer mit einer Sicherung des gleichen Typs und der gleichen Amperezahl entsprechend der Spezifikation ersetzen. Wenn andere Sicherungen verwendet werden, kann das zu Schäden oder Funktionsstörungen am Ladegerät führen.

Wenn das Ladegerät für den Gebrauch in Kontinentaleuropa bestimmt ist, ist es mit einem europäischen Zweipolstecker ohne Sicherung ausgestattet. In diesem Fall befindet sich die Sicherung an der Armaturentafel des Ladegeräts.

13.11 Anschließen des Ladegeräts und Laden:

- Der Rollstuhl kann über die Ladebuchse vorne an der VR2 Fernbedienung aufgeladen werden, (Fig. 13.8).
- Stellen Sie sicher, dass die VR2 ausgeschaltet ist.
- Zuerst das Ladegerät an die VR2 anschließen.
- Den Netzstecker des Ladegeräts an das Stromnetz anschließen und das Ladegerät einschalten.
- Das Ladegerät immer von der Batterie trennen, wenn es nicht an das Stromnetz angeschlossen ist. Die Batterie könnte durch die Entladung über einen längeren Zeitraum beschädigt werden.
- Immer zuerst den Netzstecker ziehen, bevor Sie die Batterien vom Ladegerät trennen.



13.12 Sicherheitshinweise und Vorsichtsmaßnahmen für Ladegeräte:

! WARNUNG!

- Das Ladegerät ist nur für den Gebrauch in geschlossenen Räumen geeignet. Das Gerät nicht im Freien benutzen oder Regen, Schnee, Spritzern oder Feuchtigkeit aussetzen.
- Wenn Sie neue Batterien oder ein neues Ladegerät benötigen, wenden Sie sich immer an Ihren Sunrise Medical Kundendienst.
- Vorbehaltlich der schriftlichen Zustimmung durch die Technische Abteilung von Sunrise Medical kann das Ladegerät auch für andere Gel-Batterien verwendet werden.

13.13 Die Reichweite des Fahrzeugs:

Mit den Batterien hat der Rollstuhl eine Reichweite von ca. 30 Kilometern, dies hängt davon ab, ob es sich um einen Q100R oder Q200R handelt. Die meisten Hersteller von Mobilitätshilfeprodukten geben die Reichweite ihrer Fahrzeuge entweder in den Verkaufsbroschüren oder im Besitzerhandbuch an. Die Reichweite variiert gelegentlich von einem Hersteller zum anderen, auch wenn gleich starke Batterien verwendet werden. Sunrise Medical misst die Reichweite des Fahrzeugs auf konsistente und einheitliche Weise, aufgrund des Wirkungsgrads der Motoren und des Gesamtgewichts des Produkts können aber trotzdem Abweichungen auftreten.

Die Daten für die Reichweite sind in Konformität mit dem I.S.O. Standard 7176. Teil 4: Energieverbrauch des Rollstuhls, theoretische Reichweite

Dieser Test wird unter kontrollierten Bedingungen mit neuen, vollgeladenen Batterien, auf ebenem Boden und mit einem Fahrergewicht von 100 kg durchgeführt. Die Reichweitenangaben sollten als theoretisches Maximum betrachtet werden und könnten geringer ausfallen, wenn ein einzelner oder eine Kombination der folgenden Umstände zutrifft:

- Der Nutzer ist schwerer als 100 kg.
- Alter und Zustand der Batterien sind nicht optimal.
- Das Gelände bereitet Schwierigkeiten, z.B. sehr hügelig, abschüssig, schlammiger Boden, Kies, Gras, Schnee oder Glatteis.
- Das Fahrzeug befährt oft Bordsteine.
- Die Umgebungstemperatur ist sehr heiß oder sehr kalt.
- Inkorrektur Luftdruck in einem oder mehreren Reifen.
- Viel wiederholtes Anfahren und Anhalten.
- Auch dicke Teppiche im Haus können die Reichweite beeinflussen.
- Benutzung von Optionen mit zusätzlichem Strombedarf (z.B. Licht, Verstellmotoren etc.).

Die Batteriegrößen, die für die verschiedenen Produkte von Sunrise Medical erhältlich sind, dürften genügend Reichweite für den Lebensstil der meisten Kunden bieten.

13.14 Allgemeine Aussagen zu Batterien:

In den letzten Jahren hat zwar die Batterietechnik Fortschritte gemacht, doch von manchen Ratschlägen zur Pflege von Batterien kann man dies leider nicht behaupten. Das Ergebnis ist eine Reihe von verwirrenden, manchmal sogar widersprüchlichen Anweisungen, wie man Batterien „am besten“ pflegt.

Dieses Kapitel räumt mit einigen dieser Mythen und Legenden auf.

Um Schäden an den Steckern und Kabeln zu vermeiden, beim Ausstecken des Ladegeräts immer am Stecker und nicht am Kabel ziehen. Achten Sie darauf, dass das Kabel so liegt, dass man nicht drauf treten, darüber stolpern oder es auf sonstige Art beschädigt oder strapaziert werden kann. Verlängerungskabel sollten nur im Notfall benützt werden. Die Verwendung eines unzureichenden Verlängerungskabels kann Brandgefahr und Elektroschock verursachen. Wenn ein Verlängerungskabel benutzt werden muss, vergewissern Sie sich, dass die Pole am Stecker des Verlängerungskabels in Anzahl, Größe und Form genau denen des Ladegeräts entsprechen und dass das Verlängerungskabel richtig verdrahtet und in gutem Zustand ist.

14.0 Verstellmöglichkeiten:

14.1 Verstellen der Fußraste (Fig. 14.1.1 und 14.1.2):

Höhenverstellung der Fußraste:

Je nach Fußraste die Schraube mit einem 4 mm Inbusschlüssel oder einem 11 mm Steckschlüssel lockern, die Fußraste auf die gewünschte Höhe einstellen und die Schraube im Loch anziehen.

Hinweis: Achten Sie darauf, dass die Schrauben gut festgezogen werden.

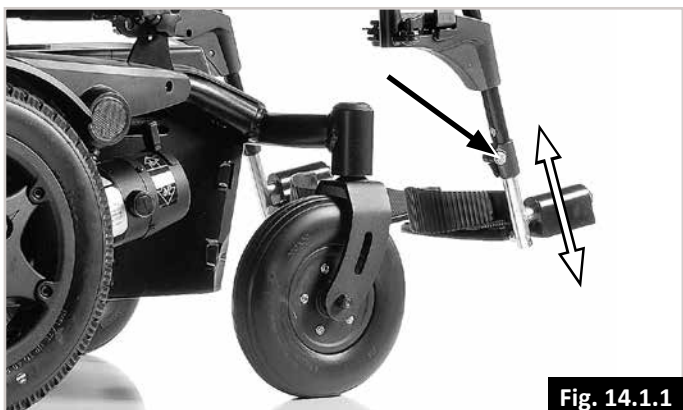


Fig. 14.1.1



Fig. 14.1.2

14.2 Innere oder äußere Breitenverstellung der Fußrasten:

Mit einem optional erhältlichen Kit kann die Breite zwischen den Fußrasten 4 cm größer oder kleiner als die Standardbreite verstellt werden. Im Kit ist eine Anleitung enthalten.



Fig. 14.2

14.3 Verstellen der Armlehnen:

Höheneinstellung (Fig. 14.3):

Lockern Sie die Kopfschraube (mit Pfeil markiert), heben Sie das Armpolster auf die gewünschte Höhe an und ziehen Sie die Kopfschraube auf ein Drehmoment von 3-7 Nm an.

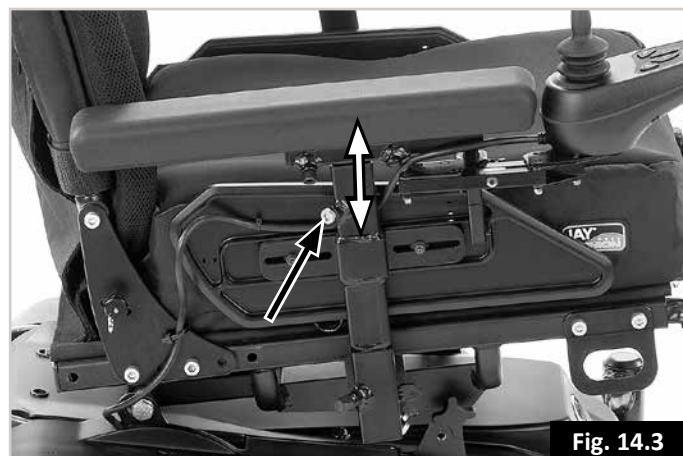


Fig. 14.3

14.4 Verstellung der Sitzbreite (Fig. 14.4):

Zum Verstellen der Breite zwischen den Armlehnen die Kopfschrauben an den Aufnahmen für den Armlehnenadapter, die sich am Seitenteil unter den Armlehnen befinden, mit einem 5 mm Inbusschlüssel lockern und die Armlehnen nach außen oder innen ziehen, bis die gewünschte Position erreicht ist. Ziehen Sie die Schrauben auf ein Drehmoment von 3-7 Nm an.



Fig. 14.4

14.5 Verstellbarer Schwerpunkt:

Der konfigurierbare Rollstuhl Q200R verfügt über eine zusätzliche Funktion zum Verstellen des Sitzes nach vorne/hinten. Diese kann zum Verstellen des Schwerpunkts verwendet werden, indem der Sitz bzw. die Position des Benutzers relativ zu der Fahrbasis verstellt wird. Die Verstellung des Schwerpunkts kann erforderlich sein, um die Stabilität an Steigungen und Gefällen sowie die Traktion (Fahrverhalten) für bestimmte Benutzer zu verbessern.

⚠️ WARNUNG!

Die Verstellung des Schwerpunkts darf NUR von qualifizierten Reha-Technikern durchgeführt werden, die entsprechend geschult und zertifiziert sind. Die Anleitung für diese Verstellungen sind daher absichtlich NICHT in diesem Handbuch enthalten, damit sie nur für entsprechend qualifizierte Personen verfügbar sind. Unsachgemäßes Verstellen kann zu einem ernsthaften Verlust der Stabilität des Rollstuhls und zur Gefahr des Umkippen oder Rutschens führen, die ernsthafte Verletzungen verursachen können.

14.6 Einstellen der Sitztiefe: (Fig. 14.6).

Die 2 Schrauben an den Aufnahmen für den Rücken - 1 an jeder Seite des Rahmens mit einem 6 mm Inbusschlüssel und einem 13 mm Schraubenschlüssel lösen und abnehmen. Den Rücken auf die gewünschte Sitztiefe bringen. Die Schrauben wieder einsetzen und auf ein Drehmoment von 17-20 Nm anziehen. Zum Ausgleich der Armlehnenposition können sowohl das Seitenteil als auch das Armpolster verstellt werden.

5 Sitztiefen stehen zur Verfügung: 410 bis 510 mm in 25 mm-Schritten.

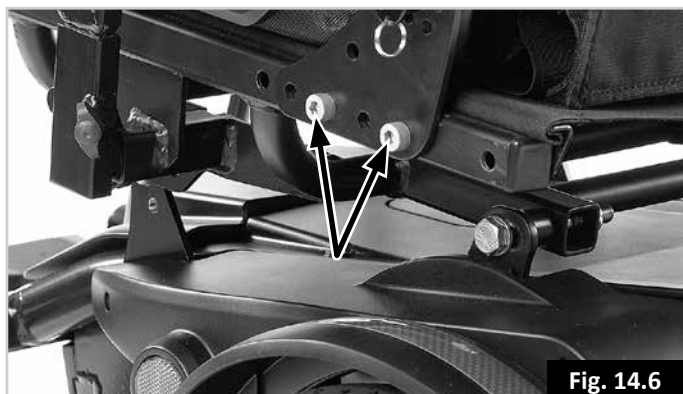


Fig. 14.6

14.7 Position der Steuerung verstellen (Fig. 14.7):

Die Steuerung kann durch Verschieben entlang der Armlehne in verschiedene Positionen gebracht werden. Zum Verschieben der Steuerung den Hebel unter dem Armpolster entgegen dem Uhrzeigersinn drehen, die Steuerung verschieben und den Hebel im Uhrzeigersinn drehen, bis er verriegelt ist.

! WARNUNG!

- Den Knopf des Joysticks keinesfalls durch andere, nicht zugelassene Aufsätze ersetzen. Die Bedienung könnte sonst gefährlich werden und Sie könnten die Kontrolle über den Rollstuhl verlieren.
- Es ist wichtig, dass die Manschette des Joysticks ausgewechselt wird, wenn sie Risse hat oder spröde wird, da sonst die Steuerung beschädigt werden und der Rollstuhl sich plötzlich in Bewegung setzen könnte.
- Achten Sie darauf, dass Sie während der Fahrt immer bequem Zugang zu den Bedienelementen haben, und vergewissern Sie sich, dass die Steuerung sicher an dem Rollstuhl angebracht ist.



Fig. 14.7

14.8 Dualsteuerung/Steuerung durch Begleitperson (falls eingebaut)

! WARNUNG!

- Achten Sie darauf, dass die Geschwindigkeit an der Steuerung für die Begleitperson so eingestellt wird, dass diese Person bequem folgen kann.
- Schalten Sie immer die Stromzufuhr zur Steuerung ab, wenn der Fahrer im Rollstuhl sitzen bleibt. (Siehe Abschnitte 11.10 - 11.14).

14.9 Parallel schwenkbare Steuerung (Fig. 14.8):

! WARNUNG!

- Vor der Justierung des Schwenkarms das Bedienpult ausschalten, damit der Joystick bei einer versehentlichen Berührung keine Bewegung des Rollstuhls auslösen kann.
- Bei der Bedienung des Schwenkmechanismus Finger und Kleidung etc. fernhalten.
- Denken Sie daran, dass der Rollstuhl breiter ist, wenn der schwenkbare Arm nach außen geschwenkt ist und Sie deshalb unter Umständen nicht zwischen Hindernissen durchfahren können.
- Keine Gegenstände auf oder über den Schwenkarm des Bedienpultes hängen, da dadurch der Schwenkmechanismus beschädigt werden könnte.
- Beim Ein- und Aussteigen nicht auf den Schwenkarm stützen.
- Finger oder Kleidung etc. stets vom Schwenkmechanismus fernhalten.
- Vor dem Verstellen des parallelen Schwenkarms immer vergewissern, dass der Strom ausgeschaltet ist.
- Bei ausgeschwenktem Arm nur mit langsamer Manövriergeschwindigkeit fahren (Fig. 14.8).



Fig. 14.8

14.10 Programmieren:

Vor der Auslieferung des Rollstuhls werden die Parameter der Steuerung werksseitig auf die Standardeinstellungen gesetzt. Wenn Änderungen erforderlich sind, wenden Sie sich an Ihren Fachhändler, dort kann diese Arbeit von einem Fachmann durchgeführt werden.

Hinweis: Zur Programmierung des Rollstuhls ist ein Programmiergerät oder eine PC-basierte Software mit dem richtigen Anschlusskabel erforderlich.

WARNUNG!

Versuchen Sie keinesfalls, den Rollstuhl selbst zu programmieren.

WARNUNG!

Die Programmierung der Rollstuhlsteuerung ist nur von Sunrise Medical geschultem und autorisiertem Personal gestattet. Falsche Einstellungen an der Steuerung können dazu führen, dass Sie außerhalb der sicheren Grenzen fahren und Sachschäden oder Körperverletzung verursachen.

15.0 Reinigung:

15.1 Allgemeine Reinigung:

- Der Rollstuhl sollte einmal in der Woche mit einem angefeuchteten, nicht nassen Tuch abgewischt werden und alle Flusen und Staub, die sich um die Motoren angesammelt haben, sollten weggeblasen oder abgestaubt werden.
- Achten Sie darauf, dass Sie alle Teile des Rollstuhls abtrocknen, die nach dem Reinigen noch nass oder feucht sind oder wenn er bei Nässe oder Feuchtigkeit benutzt wurde.
- Wenn der Rollstuhl von mehreren Personen benutzt wird, muss er gründlich gereinigt werden, damit keine Ansteckungsgefahr besteht. Es muss dafür ein geeignetes Desinfektionsmittel verwendet werden. Bitte beachten Sie die Gebrauchsanweisung des Herstellers für das Desinfektionsmittel, das Sie benutzen.
- Überprüfen Sie die Bespannung bzw. den Sitz auf Risse, Dellen, Abnutzung oder Nachlassen der Bespannung, vor allem in der Nähe von Metallteilen, da diese zu schlechter Haltung oder Beeinträchtigung von Komfort und Druckentlastung führen könnten.

Hygienemaßnahmen bei Wiedereinsatz:

Bevor der Rollstuhl wiedereingesetzt wird, muss er sorgfältig vorbereitet, eingestellt und hygienisch gereinigt werden. Alle Oberflächen, mit denen der Benutzer in Berührung kommt, müssen mit einem Desinfektionsmittel besprüht werden.

Dafür muss ein in Ihrem Land zugelassenes/ empfohlenes Desinfektionsmittel zur schnellen Desinfektion auf Alkoholbasis für Medizinprodukte und -geräte verwendet werden, die schnell desinfiziert werden müssen.

Bitte beachten Sie die Gebrauchsanweisung des Herstellers für das Desinfektionsmittel, das Sie benutzen.

Im Allgemeinen kann an den Nähten keine vollständige Desinfektion garantiert werden. Wir empfehlen daher, die Sitz- und Rückenbespannung zu entsorgen, um eine mikrobielle Kontamination mit Wirkstoffen gemäß dem vor Ort geltenden Infektionsschutzgesetz zu vermeiden.

15.2 Sitzreinigung:

Alle Teile und alles Zubehör wie etwa abschwenkbare Therapietische mit einem feuchten Tuch reinigen.

Alle seitlichen Stützen, Kopfstützen, Armlehnen, Seitenteile, Wadenpolster, Beckengurte und Kniepolster mit einem feuchten Tuch reinigen.

VORSICHT!

Der Rollstuhl darf nicht mit einem Schlauch oder Hochdruckreiniger gereinigt werden.

15.3 Reinigung des Steuersystems:

Reinigen Sie das Steuersystem und den Joystick mit einem Tuch, das mit einem verdünnten Reiniger befeuchtet wurde. Lassen Sie beim Reinigen des Joysticks Vorsicht walten.

VORSICHT!

Verwenden Sie keine Scheuermittel oder Reiniger auf Alkoholbasis.

15.4 Sondersteuerungen:

Sorgen Sie dafür, dass der Joystick (alle Varianten) mit einem milden Desinfektionsmittel und einem Reinigungstuch gereinigt wird, um eine Ansteckungsgefahr zu vermeiden (falls eingebaut).

WARNUNG:

Vor dem Reinigen immer die Steuerung ausschalten.

16.0 Anforderungen für Transport und Lagerung:

16.1 Lagerung - Temperatur und Luftfeuchtigkeit:

Lagertemperatur: Min: -40°C Max: 65°C

Luftfeuchtigkeit (nicht kondensierend): Min: 5% Max: 95%

16.2 Besondere Anforderungen beim Transport:

Der Rollstuhl kann auf der Straße, mit der Bahn, mit dem Schiff und mit dem Flugzeug transportiert werden, da die mitgelieferten Batterien den IATA-Bestimmungen entsprechen. Wenn die Batterien durch Batterien ersetzt werden, die nicht durch IATA zugelassen sind, müssen sie bei Flugreisen herausgenommen werden.

Ihr Fachhändler kann Ihnen Batterien besorgen, die durch IATA zugelassen sind.

VORSICHT!

Wenden Sie sich vor dem Reiseantritt immer an das jeweilige Beförderungsunternehmen. Erkundigen Sie sich beim Reiseveranstalter nach besonderen Anforderungen/Anweisungen.

- Achten Sie darauf, dass alle abnehmbaren Teile an Ihrer Mobilitätshilfe gesichert oder separat verpackt und gekennzeichnet sind, damit sie beim Ver- und Entladen nicht verloren gehen.
- Führen Sie diese Bedienungsanleitung bei sich.
- Das Beförderungsunternehmen muss die folgenden Abschnitte beachten.
- Verriegeln/Entriegeln des Joysticks (Abschnitt 7.3).
- Abklemmen der Batterien, (Abschnitt 13.3, Fig. 13.1 bis 13.9).
- Trennen des Antriebs (Abschnitt 6.10).

16.3 Mittel- und langfristiges Einlagern:

Wenn Sie Ihren Rollstuhl für längere Zeit (länger als eine Woche) einlagern wollen, beachten Sie die folgenden Hinweise:

Den Rollstuhl mindestens 24 Stunden lang ganz aufladen.
Die Batterien oder die Batteriekästen abklemmen.

WARNUNG!

Lagern Sie Ihren Rollstuhl nie;

- im Freien.
- direkt in der Sonne (Kunststoffteile können sich verfärben).
- neben einer Wärmequelle.
- in einer feuchten Umgebung.
- in einer kalten Umgebung.
- Wenn die Batterien/Batteriekästen abgeklemmt sind (auch wenn die Steuerung ausgeschaltet ist).

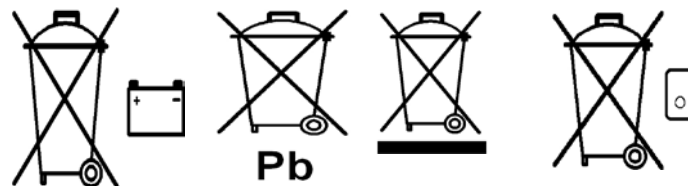
Durch Vermeiden der oben angegebenen Umstände wird die Tiefentladung der Batterie verhindert und die Lebensdauer der Batterie verlängert.

Wenn der Rollstuhl wieder in Betrieb genommen wird, die Batterien/Batteriekästen wieder anschließen und den Rollstuhl mindestens 24 Stunden lang aufladen, bevor er benutzt wird.

17.0 Entsorgung:

Die nachfolgenden Symbole bedeuten, dass Ihr Produkt gemäß den gesetzlichen Vorschriften und Regelungen vor Ort vom Hausmüll getrennt entsorgt werden muss. Wenn dieses Produkt das Ende seiner Lebensdauer erreicht hat, bringen Sie es zu der von Ihrer zuständigen Behörde vor Ort benannten Sammelstelle. Das separate Sammeln und Recycling Ihres Produkts tragen zur Schonung von natürlichen Ressourcen bei und stellen sicher, dass es auf umweltfreundliche Art und Weise recycelt wird.

Bevor Sie die Entsorgung nach den oben aufgeführten Empfehlungen veranlassen, klären Sie ab, dass Sie der rechtmäßige Eigentümer des Produkts sind.





Sunrise Medical GmbH
 Kahlbachring 2-4
 69254 Malsch/Heidelberg
 Deutschland
 Tel.: +49 (0) 7253/980-0
 Fax: +49 (0) 7253/980-222
 kundenservice@sunrisemedical.de
 www.SunriseMedical.de

Betriebstemperaturbereich: - 25°C bis 50°C
 Lagertemperatur: -40°C bis 65°C
 Feuchtigkeitsbeständigkeit: IPx4
 Keine Beschränkungen in Bezug auf Feuchtigkeit und Luftdruck

Modell: Quickie Q100R



Maximales Körpergewicht des Benutzers: Q100R 125 kg Benutzer.

Der Rollstuhl Quickie Q100R stimmt mit den folgenden Standards überein:

a) Anforderungen und Testmethoden für statische, Auswirkungs- und Ermüdungsstärke (ISO 7176-8)

b) Strom- und Steuersysteme für Elektrorollstühle — Anforderungen und Testmethoden (ISO 7176-14)

c) Klimatest gemäß ISO 7176-9

d) Anforderungen für Brandverhalten gemäß ISO 7176-16

e) Das Produkt ist als Elektro-Rollstuhl der Klasse B eingestuft

f) alle für dieses Produkt verwendeten Materialien entsprechen EN1021, Teil 1 und 2.

g) maßgebliche Teile der Materialien sind mit EN ISO 10993 konform.

ISO 7176-15	Min.	Max.	Anmerkungen
Gesamtlänge (mit UNI-Fußraste)	1010 mm	1140 mm	
Gesamtlänge (zentral montierte Fußraste)	810 mm	980 mm	Fußbrett hoch-/heruntergeklappt
Gesamtbreite des Fahrgestells	-	540 mm	
Gesamtbreite des Sitzes – 42 cm Sitz	540 mm	580 mm	Armlehnen nach innen / außen
Gesamtbreite des Sitzes – 48 cm Sitz	600 mm	660 mm	Armlehnen nach innen / außen
Faltlänge	770 mm	780 mm	
Falthöhe	640 mm	680 mm	
Gesamtgewicht (mit Batterien)	94 kg	100 kg+	Max. hängt von den Optionen ab
Gewicht des schwersten Einzelteils	-	17 kg	55 Ah Batterie
Gewicht der abnehmbaren Armlehne	1,8 kg	2,7 kg	Ohne / mit Joystick
Statische Stabilität bergab	15°	-	
Statische Stabilität bergauf	13°	-	
Statische Stabilität seitwärts	12°	-	
Energieverbrauch (max. Reichweite)	-	31 km	Mit 55 Ah Batterien
Dynamische Stabilität bergauf	6°	10°	Instabiler / Stabiler Sitz
Bewältigung von Hindernissen	75 mm	100 mm	Ohne / mit Bürgersteighilfe
Höchstgeschwindigkeit vorwärts	-	6 km/h	
Mindestbremsweg bei Höchstgeschwindigkeit	-	1000 mm	
Winkel der Sitzebene	0°	6°	3 Positionen
Effektive Sitztiefe	410 mm	510 mm	5 Positionen
Effektive Sitzbreite	380 mm	540 mm	3 Sitzbaugruppen
Sitzhöhe an der Vorderkante	450 mm	490 mm	Kissen entfernt
Rückenwinkel – fest	0°	12°	4 Positionen
Rückenwinkel – elektrisch verstellbar	0°	30°	Stufenlos
Rückenhöhe	500 mm	570 mm	Kissen entfernt
Abstand von der Fußraste zum Sitz	350 mm	480 mm	Uni-Typ Fußrastenhalter
Winkel vom Bein zum Sitz	72°	75SDgr	Hängt von der Beinlänge ab
Abstand von der Armlehne zum Sitz	220 mm	300 mm	Kissen entfernt
Vordere Stellung der Armlehnen	385 mm	460 mm	
Mindestwenderadius – UNI-Fußrastenhalter	800 mm	-	
Mindestwenderadius – zentral montiert	750 mm	-	
EN 12184	Min.	Max.	Anmerkungen
Maximale Bordsteinhöhe, die gefahrlos hinuntergefahren werden kann	-	100 mm	
Mindestbreite Korridor	1100 mm	-	
Mindestabstand zum Boden	90 mm	-	45 mm an den Sicherheitsrädern
Betätigungskraft der Geschwindigkeitssteuerung	-	1,8 N	
Betätigungskraft der Richtungssteuerung	-	1,5 N	

HINWEIS: Einige der Optionen und Maße sind unter Umständen nicht in allen Ländern erhältlich.

Modell: Quickie Q200R

Maximales Körpergewicht des Benutzers: Q200R 136 kg Benutzer.

Der Rollstuhl Quickie Q200R stimmt mit den folgenden Standards überein:

a) Anforderungen und Testmethoden für statische, Auswirkungs- und Ermüdungsstärke (ISO 7176-8)

b) Strom- und Steuersysteme für Elektrorollstühle – Anforderungen und Testmethoden (ISO 7176-14)

c) Klimatest gemäß ISO 7176-9

d) Anforderungen für Brandverhalten gemäß ISO 7176-16

e) Das Produkt ist als Elektro-Rollstuhl der Klasse B eingestuft

f) alle für dieses Produkt verwendeten Materialien entsprechen EN1021, Teil 1 und 2.

g) maßgebliche Materialteile sind mit EN ISO 10993 konform

ISO 7176-15	Min.	Max.	Anmerkungen
Gesamtlänge (mit Sedeo Lite Fußraste)	1070 mm	1160 mm	
Gesamtbreite des Fahrgestells	-	580 mm	
Gesamtbreite des Sitzes – 42 cm Sitz	540 mm	580 mm	Armlehnen nach innen / außen
Gesamtbreite des Sitzes – 48 cm Sitz	600 mm	660 mm	Armlehnen nach innen / außen
Faltlänge	-	830 mm	
Falthöhe	640 mm	680 mm	
Gesamtgewicht (mit Batterien)	98 kg	100 kg+	Max. hängt von den Optionen ab
Gewicht des schwersten Einzelteils	-	17 kg	55 Ah Batterie
Gewicht der abnehmbaren Armlehne	1,8 kg	2,7 kg	Ohne / mit Joystick
Statische Stabilität bergab	15°	-	
Statische Stabilität bergauf	15°	-	Keine elektrischen Optionen
Statische Stabilität bergauf	11°	-	Mit elektrischer Sitzneigungsverstellung und Sitzlift
Statische Stabilität seitwärts	15°	-	
Energieverbrauch (max. Reichweite)	29 km	31 km	10 km/h / 6 km/h (55 Ah)
Dynamische Stabilität bergauf	8°	12°	Instabilster / Stabilster Sitz
Bewältigung von Hindernissen	-	100 mm	10 km/h (67 mm - ohne Bürgersteighilfe)
Höchstgeschwindigkeit vorwärts	6 km/h	10 km/h	
Mindestbremsweg bei Höchstgeschwindigkeit	-	2100 mm	
Winkel der Sitzebene – feste Sitzneigungsverstellung	0°	6°	3 Positionen
Winkel der Sitzebene – elektrische Sitzneigungsverstellung	0	22°	Stufenlos
Effektive Sitztiefe	410 mm	510 mm	5 Positionen
Effektive Sitzbreite	380 mm	540 mm	3 Sitzbaugruppen
Sitzhöhe an der Vorderkante	450 mm	490 mm	Kissen entfernt
Rückenwinkel – fest	0°	12°	4 Positionen
Rückenwinkel – elektrisch verstellbar	0°	30°	Stufenlos
Rückenhöhe	500 mm	570 mm	Kissen entfernt
Abstand von der Fußraste zum Sitz	330 mm	480 mm	Fußrastenhalter Sedeo Lite
Winkel vom Bein zum Sitz	65°	90°	Verstellbare Fußplatte
Abstand von der Armlehne zum Sitz	220 mm	300 mm	Kissen entfernt
Vordere Stellung der Armlehnen	385 mm	460 mm	
Mindestwenderadius	850 mm	-	
EN 12184	Min.	Max.	Anmerkungen
Maximale Bordsteinhöhe, die gefahrlos hinuntergefahren werden kann	-	100 mm	
Mindestbreite Korridor	1150 mm	-	
Mindestabstand zum Boden	95 mm	-	50 mm an den Sicherheitsrädern
Betätigungskraft der Geschwindigkeitssteuerung	-	1,8 N	
Betätigungskraft der Richtungssteuerung	-	1,5 N	

HINWEIS: Einige der Optionen und Maße sind unter Umständen nicht in allen Ländern erhältlich.

19.0 Hinweise zum Service – Wartungs- und Serviceheft:

Dieser Abschnitt ist als Hilfestellung für die Aufzeichnung von Wartungsarbeiten und Reparaturen, die ausgeführt worden sind, vorgesehen. Der Kundendienst füllt diesen Teil aus und gibt Ihnen das Handbuch wieder zurück.

HINWEIS: Bitte wenden Sie sich für alle Garantie- und Wartungsarbeiten und Reparaturen an Ihren Kundendienst vor Ort.

Modell				
Seriennummer				
Jahr	1	2	3	4
Servicedaten				
Steuerung				
An-/Aus-Schalter				
Ausgangsstecker				
Betrieb				
Dynamische Bremse				
Programmierbare Konfiguration				
Batterien				
Schäden				
Verbindungen				
Entladungstest				
Räder/Reifen				
Abnutzung				
Druck				
Lager				
Radmuttern				
Motoren				
Verkabelung				
Geräusch				
Verbindungen				
Bremse				
Bürsten				
Freilaufmechanismus				
Fahrgestell				
Zustand				
Lenkung				
Polsterung				
Sitz				
Rücken				
Armlehnen				
Elektrik				
Zustand des Kabelbaums				
Verbindungen				
Testfahrt				
Vorwärts				
Rückwärts				
Not- Bremsung				
Nach links fahren				
Nach rechts fahren				
Bergauf/Bergab				
Über Hindernis				
Parkbremse				

Nur für Kundendienstmitarbeiter:

Alle benötigten Teile müssen von Sunrise Medical bezogen werden, entweder über unsere Website oder direkt über unseren Kundendienst.

Verwenden Sie nur Teile und führen Sie nur Änderungen durch, die durch Sunrise Medical autorisiert sind.

20.0 Leistungstests:

Nach Wartungsarbeiten oder Reparaturen am Rollstuhl müssen Sie vor der Benutzung sicherstellen, dass er richtig funktioniert.

- Eine visuelle Prüfung des Rollstuhls durchführen und dabei darauf achten, dass die Fußrasten, Armlehnen etc richtig positioniert und am Rollstuhl befestigt sind und dass alle Verbindungselemente fest genug angezogen sind.
- Vergewissern Sie sich, dass der Rücken richtig montiert und eingestellt ist.
- Vergewissern Sie sich, dass alle Kissen angebracht sind.
- Schalten Sie das Bedienpult ein – blinken die Lichter? Das bedeutet, dass in der Elektronik ein Fehler aufgetreten ist. Siehe Abschnitt 8.0 für eine einfache Fehlersuche.
- Überprüfen Sie die Feststellbremse.
- Betätigen Sie alle elektrischen Optionen, einschließlich Scheinwerfer und Blinker (falls eingebaut), um sicherzustellen, dass sie richtig funktionieren.
- Fahren Sie den Rollstuhl in allen Fahrprofilen, um sicherzustellen, dass der Rollstuhl genauso funktioniert wie zuvor.



Wenn Sie zur Leistung Ihres Rollstuhls Fragen haben, wenden Sie sich an Ihren durch Sunrise Medical autorisierten Händler.

HINWEIS: Nur die Arbeiten in den GRÜN markierten Feldern dürfen vom Benutzer durchgeführt werden. Wenn Sie sich nicht sicher sind, wenden Sie sich an Ihren durch Sunrise Medical autorisierten Händler.

20.1 Wiederverwendung/Wiedereinsatz

Wegen seiner Konstruktion eignet sich der Q100R/Q200R hervorragend sowohl für den Gebrauch im Haus (niedrige Sitzhöhe, kompakte Maße) als auch im Freien (Beleuchtung, 55Ah Batterien etc.).












Das hohe Maß an Flexibilität durch die vielen Verstellmöglichkeiten und die modulare Plattformtechnologie (modulare Bauweise) bedeutet, dass sich der Q100R/Q200R hervorragend zur Wiederverwendung eignet.

Die einzelnen Module (Sitzneigungsverstellung, Rückenwinkelverstellung) können sehr schnell montiert und wieder abgenommen werden und auch beim Sitzsystem gibt es eine Reihe von Möglichkeiten, die individuelle Einstellungen passend für den Endbenutzer zulassen.










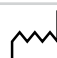






Optionale Montage des Steuermoduls auf der linken oder rechten Seite des Rollstuhls, so dass eine Änderung zu einem späteren Zeitpunkt noch möglich ist sowie ein verstellbarer Abstand zum Rücken.

Wartungs- und Inspektionsintervalle	Täglich	Wöchentlich	Vierteljährlich	Halbjährlich	Jährlich
Batterieanzeige und Ladestand bei Bedarf überprüfen.	*				
Überprüfen, dass der Joystick am Bedienpult nicht verbogen oder beschädigt ist.	*				
Vergewissern Sie sich, dass alle abnehmbaren Teile / Flügelschrauben sicher befestigt sind.	*				
Den Beckengurt auf Abnutzung überprüfen und prüfen, dass der Verschluss richtig funktioniert.	*				
Parkbremse testen.		*			
Reifen überprüfen und aufpumpen.		*			
Überprüfen, dass die Verbindungselemente an der Sitztiefeinstellung festgezogen sind.		*			
Überprüfen, dass alle Kabel und Steckverbinder in Ordnung und sauber verstaut sind.		*			
Reinigung des Rollstuhls und der Bespannung.		*			
Überprüfung der Batteriepole – Anzeichen von Korrosion entfernen und Vaseline auftragen.			*		
Bespannung, Sitz, Kopfstütze, Armpolster und Wadenpolster auf Abnutzung überprüfen.				*	
Komplette Inspektion, Sicherheitsprüfung und Service sollte durch einen Sunrise Medical autorisierten Händler durchgeführt werden.					*

21.0 Typenschild

		Sunrise Medical GmbH Kahlbachring 2-4 D-69254 Malsch / Germany		 2021-05-10	
TYPE:		POWER WHEELCHAIR		SN 21021162007375	
Q100R		ISO 7176-19:2008		FIN-Nr: 1R2159450	
 125 kg	 max 230 kg	 max 6 km/h	 max 8°	 max 160/105 kg	   

CH	REP	Sunrise Medical AG Erlenauweg 17 CH-3110 Münsingen Schweiz/Suisse/Svizzera
-----------	------------	---

TYPE:	Produktbezeichnung/Artikelnummer
	Maximale Steigung bzw. maximales Gefälle, das mit den Sicherheitsrädern befahren werden kann, hängt von den Einstellungen des Rollstuhls, der Haltung und den physischen Fähigkeiten des Benutzers ab.
	Maximales Körpergewicht des Fahrers.
	Max. Gesamtgewicht.
	Max. Geschwindigkeit.
	Maximale Achslast.
	UKCA-Kennzeichnung.
	CE-Kennzeichnung.
	Ziehen Sie die Bedienungsanleitung zu Rate
	Zeigt an, dass Elektro- und Elektronikgeräte am Ende ihrer Lebensdauer gemäß der WEEE-Verordnung entsorgt werden müssen.
 XXXX-XX-XX	Herstellungsdatum.
	Seriennummer.
	Dieses Symbol bedeutet Medizinprodukt.
	Adresse des Herstellers
ISO 7176-19:2008	Crash getestet nach ISO 7176-19:2008
	Adresse des Importeurs
	Verantwortliche Person (Vereinigtes Königreich)
	Adresse des Bevollmächtigten für die Schweiz





Sunrise Medical S.r.l.
Via Riva, 20 – Montale
29122 Piacenza
Italia
Tel.: +39 0523 573111
Fax: +39 0523 570060
www.SunriseMedical.it

Sunrise Medical AG
Erlenauweg 17
CH-3110 Münsingen
Schweiz/Suisse/Svizzera
Fon +41 (0)31 958 3838
Fax +41 (0)31 958 3848
www.SunriseMedical.ch

Sunrise Medical AS
Delitoppen 3
1540 Vestby
Norge
Telefon: +47 66 96 38 00
post@sunrisemedical.no
www.SunriseMedical.no

Sunrise Medical AB
Neogatan 5
431 53 Mölndal
Sweden
Tel.: +46 (0)31 748 37 00
post@sunrisemedical.se
www.SunriseMedical.se

MEDICCO s.r.o.
H – Park, Heršpická 1013/11d,
639 00 Brno
Czech Republic
Tel.: (+420) 547 250 955
Fax: (+420) 547 250 956
www.medicco.cz
info@medicco.cz
Bezplatná linka 800 900 809

Sunrise Medical Aps
Mårkærvej 5-9
2630 Taastrup
Denmark
+45 70 22 43 49
info@sunrisemedical.dk
Sunrisemedical.dk

Sunrise Medical Australia
11 Daniel Street
Wetherill Park NSW 2164
Australia
Ph: +61 2 9678 6600
Email: enquiries@sunrisemedical.com.au
www.SunriseMedical.com.au

Sunrise Medical
North American Headquarters
2842 Business Park Avenue
Fresno, CA, 93727, USA
(800) 333-4000
(800) 300-7502
www.SunriseMedical.com



Sunrise Medical GmbH
Kahlbachring 2-4
69254 Malsch/Heidelberg
Deutschland
Tel.: +49 (0) 7253/980-0
Fax: +49 (0) 7253/980-222
www.SunriseMedical.de

Sunrise Medical
Thorns Road
Brierley Hill
West Midlands
DY5 2LD
England
Phone: 0845 605 66 88
Fax: 0845 605 66 89
www.SunriseMedical.co.uk

Sunrise Medical S.L.
Polígono Bakiola, 41
48498 Arrankudiaga – Vizcaya
España
Tel.: +34 (0) 902142434
Fax: +34 (0) 946481575
www.SunriseMedical.es

Sunrise Medical Poland
Sp. z o.o.
ul. Elektronowa 6,
94-103 Łódź
Polska
Telefon: + 48 42 275 83 38
Fax: + 48 42 209 35 23
E-mail: pl@sunrisemedical.de
www.Sunrise-Medical.pl

Sunrise Medical B.V.
Groningehaven 18-20
3433 PE NIEUWEGEIN
The Netherlands
T: +31 (0)30 – 60 82 100
F: +31 (0)30 – 60 55 880
E: info@sunrisemedical.nl
www.SunriseMedical.nl

Sunrise Medical HCM B.V.
Vossenbeemd 104
5705 CL Helmond
The Netherlands
T: +31 (0)492 593 888
E: customerservice@sunrisemedical.nl
www.SunriseMedical.nl
www.SunriseMedical.eu
(International)

Sunrise Medical SAS
ZAC de la Vrillonnerie
17 Rue Michaël Faraday
37170 Chambray-Lès-Tours
Tel : +33 (0) 2 47 55 44 00
Email: info@sunrisemedical.fr
www.sunrisemedical.fr

