

pulla[®] das transportierende Bettlaken



Patienten, die im Bett nach unten zum Fußende rutschen, können mit dem StretchLift **pulla**[®] wieder nach oben in Richtung Kopfende bewegt werden:

- einfach und schnell per Knopfdruck
- ohne Schmerzen für den Patienten
- ohne Kraftaufwand für den Pflegenden

Der StretchLift **pulla**[®] besteht aus einem standfesten, höhenverstellbaren Rahmen mit elektrisch angetriebener Transportwelle und wird einfach an das Kopfende des Bettes gestellt.

Der Patient liegt auf dem Transportlaken (4 m lang, aus 100% Cotton) und wird mit diesem nach oben zum Kopfende hin gezogen.



Artikel-Nr. 8266001

Das Transportlaken liegt aufgerollt am Fußende.
Eine saugende Auflage lässt sich problemlos
auch mit **pulla**® benutzen.

Zubehör:

- ① **Transportlaken, 4 m lang standard**
Artikel-Nr. 8265901
- ① **Transportlaken, 6 m lang**
Artikel-Nr. 8269701
- ② **Abstandhalter**
Artikel-Nr. 8266002
für Betten mit außenliegendem Motor
- ③ **Aufwickelrolle**
Artikel-Nr. 8803027
- ④ **Spann-Gleit-Laken SGL**
siehe Prospekt "Spann-Gleit-Laken"
zur Verbesserung der Gleiteigenschaften
auf rauen oder labilen Matratzen.
Max. Patientengewicht: 300 kg

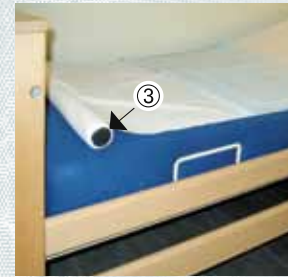
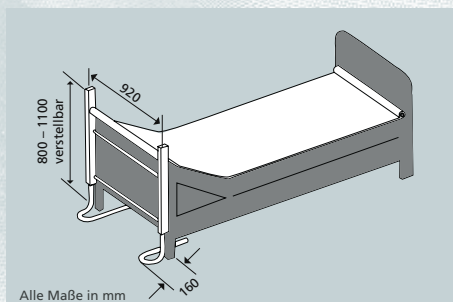
Eine Hochlagerung des Körpers ist notwendig:

- zur Wahrnehmung der Umgebung
- zur Teilnahme am täglichen Geschehen
- zur Erleichterung der Atmung
- bei Schleimbildung im Rachenraum
- zur Aufnahme von fester Nahrung und Flüssigkeit bei oraler Ernährung
- zur Rückflusshinderung bei Ernährung mit Magensonde
- zur Verhinderung (Erleichterung) des Erbrechens (Erstickungsgefahr)

Technische Daten:

Das transportierende Bettlaken **pulla**®

- Tragfähigkeit: 150 kg
- Hubgeschwindigkeit: ca. 30 mm / s
- Einschaltdauer: 7 min. (KB 3 min.)
- Steuerung: Wippschalter
- Antrieb: Elektromotor 230 V / 50 Hz; 190 W
- Schutzart: IP 21
- Elektrischer Anschluss: 3 m Kabel an Steckdose
- Gewicht: ca. 11 kg
- Transportlaken: 80 x 400 cm, 100% Cotton



Indikationen:

Derartige Produkte können dann zum Einsatz kommen, wenn der Pflegebedürftige z.B. aufgrund einer erforderlichen Hochlagerung des Kopfes und Oberkörpers zum Fußende des Bettes rutscht und es ihm aufgrund fehlender Kraft und Mithilfefähigkeit nicht mehr möglich ist, bei einer Lagekorrektur mitzuwirken oder die Lagekorrektur durch die Pflegekraft nicht adäquat durchgeführt werden kann.

und die Vermeidung des "Runterrutschens" nicht durch andere Maßnahmen (z.B. Bettverkürzungen, Einsatz von Lagerungshilfen, Einsatz einer 5-fach verstellbaren Liegefläche) erreicht werden kann.

Hilfsmittel-Nr.: 50.45.09.0001